



Inversor String Fotovoltaico Interligado à Rede

SUN-18K-G04

SUN-20K-G04

SUN-25K-G04

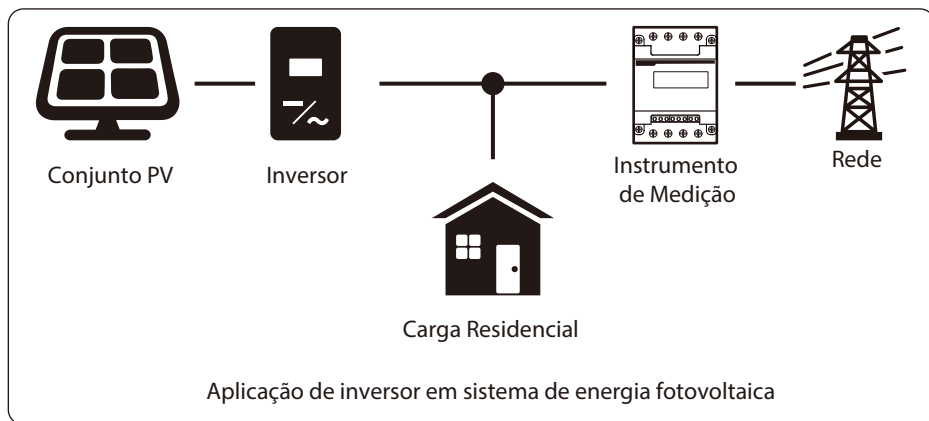
Manual do Usuário



Conteúdo

1	Introdução	-01-
1.1	Introdução Visual	-01-
1.2	Conteúdo da Embalagem	-02-
2	Avisos e Instruções de Segurança	-03-
2.1	Símbolo de Segurança	-03-
2.2	Instruções de Segurança	-03-
2.3	Notas de Uso	-04-
3	Interface de Operação	-05-
3.1	Vista da Interface	-05-
3.2	Indicador de Status	-05-
3.3	Botões	-06-
3.4	Display LCD	-06-
4	Instalação do Produto	-07-
4.1	Escolha do Local de Instalação	-07-
4.2	Instalação do Inversor	-09-
5	Conexão Elétrica	-11-
5.1	Conexão do Terminal de Entrada CC	-11-
5.2	Conexão do Terminal de Entrada CA	-13-
5.3	Conexão do Aterramento	-16-
5.4	Dispositivo de Proteção de Sobrecorrente Máxima	-17-
5.5	Conexão de Monitoramento do Inversor	-17-
5.6	Instalação do Datalogger	-18-
5.7	Configuração do Datalogger	-18-
6	Inicialização e Desligamento	-19-
6.1	Inicialização do Inversor	-19-
6.2	Desligamento do Inversor	-19-
7	Função de Exportação Zero via Limitador SUN	-20-
7.1	Diagrama de Fiação da Função do Limitador SUN	-20-
7.2	Conexão do Limitador SUN ao inversor	-21-
7.3	Uso da Função Exportação Zero	-23-
7.4	Função Exportação Zero (Opcional)	-24-
7.5	Notas de Uso da Função de Exportação Zero	-29-
7.6	Como gerenciar a sua planta solar on-grid na plataforma de monitoramento ...	-29-
8	Operação Geral	-31-
8.1	Interface Inicial	-31-
8.2	Submenus no Menu Principal	-33-
8.3	Configuração de Parâmetros do Sistema	-35-
8.4	Configuração de Parâmetros de Execução	-35-
8.5	Parâmetros de Proteção	-37-
8.6	Configuração de Parâmetros de Comunicação	-39-
9	Reparo e Manutenção	-39-
10	Informações e Processamento de Erros	-39-
10.1	Códigos de Erro	-40-
11	Especificações	-44-

Sistema Fotovoltaico Conectado à Rede



1. Introdução

1.1 Introdução Visual

O Inversor String de Potência Trifásico pode converter a energia CC do painel solar em energia CA, que pode entrar diretamente na rede. Sua aparência é mostrada abaixo. Esses modelos contêm SUN-18K-G04, SUN-20K-G04, SUN-25K-G04.

O conjunto a seguir é coletivamente conhecido como “inversor”.

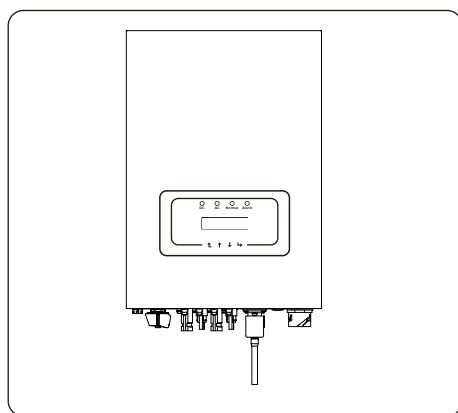


Fig 1.1 Vista Frontal

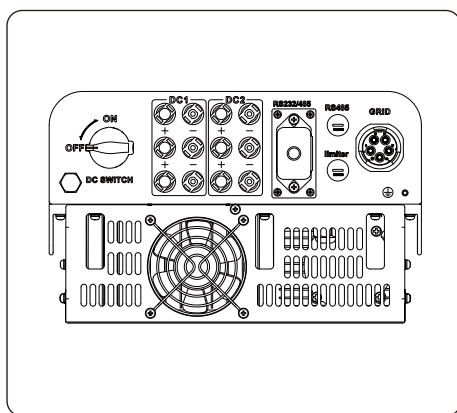
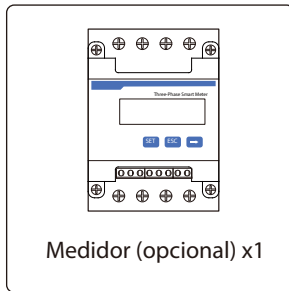
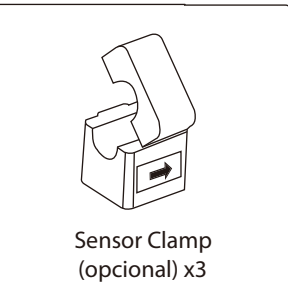
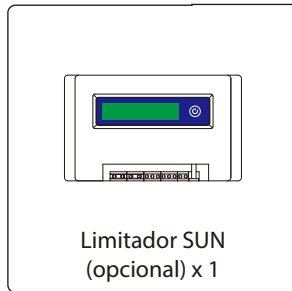
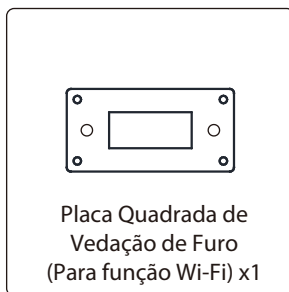
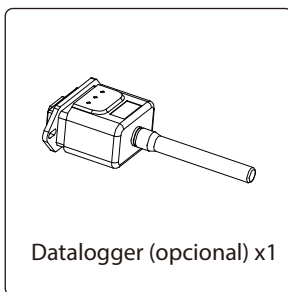
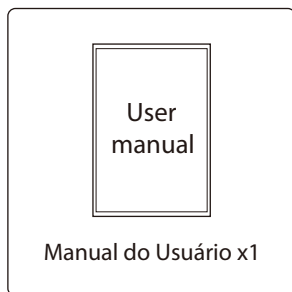
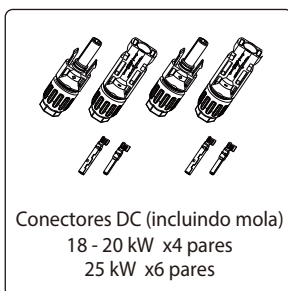
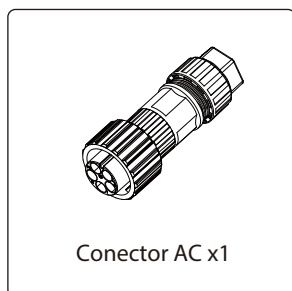
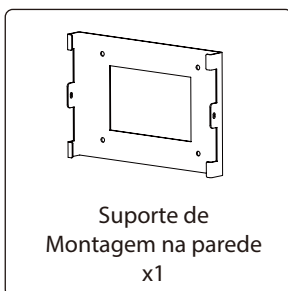
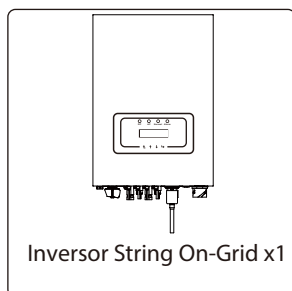


Fig 1.2 Vista Inferior

1.2 Conteúdo da Embalagem

Por favor, verifique a seguinte tabela, para ver se todas as peças estão incluídas no pacote:



2. Avisos e Instruções de Segurança

O uso inadequado pode resultar em riscos de choque elétrico ou queimaduras. Este manual contém instruções importantes que devem ser seguidas durante a instalação e manutenção. Leia estas instruções cuidadosamente antes de usar e guarde-as para referência futura.

2.1 Símbolos de Segurança

Os símbolos de segurança usados neste manual, que destacam os riscos potenciais de segurança e informações de segurança importantes, estão listados a seguir:



Cuidado:

O símbolo de advertência indica importantes instruções de segurança que, se não seguidas corretamente, podem resultar em ferimentos graves ou morte.



Risco de Choque:

Cuidado, o símbolo de risco de choque elétrico indica importantes instruções de segurança que, se não forem seguidas corretamente, podem resultar em choque elétrico.



Dica de Segurança:

O símbolo de dica de segurança indica importantes instruções de segurança que, se não seguidas corretamente, podem resultar em alguns danos ou na destruição do inversor.



Perigo de Alta Temperatura:

Cuidado, o símbolo de superfície quente indica instruções de segurança que, se não forem seguidas corretamente, podem resultar em queimaduras.

2.2 Instruções de Segurança



Cuidado:

A instalação elétrica do inversor deve estar em conformidade com as regras de operação de segurança do país ou área local.



Cuidado:

O inversor adota uma estrutura de topologia não isolada, portanto, deve garantir que a entrada CC e a saída CA sejam isoladas eletricamente antes de operar o inversor. Proibir estritamente o aterramento dos pólos positivo e negativo do string PV. Caso contrário, isso danificará o inversor.



Risco de Choque:

Proibida a desmontagem da caixa do inversor, que apresenta perigo de choque, que pode causar ferimentos graves ou morte, peça a pessoa qualificada para reparar.



Risco de Choque:

Quando o módulo FV é exposto à luz solar, a saída irá gerar tensão CC. Proibido o toque para evitar risco de choque.



Risco de Choque:

Ao desligar a entrada e a saída do inversor para manutenção, aguarde pelo menos 5 minutos até que o inversor descarregue a eletricidade remanescente.



Perigo de Alta Temperatura:

A temperatura local do inversor pode exceder 80°C durante a operação. Não toque na caixa do inversor.

2.3 Notas de Uso

O Inversor de Potência de String Monofásico foi projetado e testado de acordo com os regulamentos de segurança relacionados. Pode garantir a segurança pessoal do usuário. Mas, como um dispositivo elétrico, pode causar choque ou ferimentos por operação incorreta. Opere a unidade de acordo com os requisitos abaixo:

1. O inversor deve ser instalado e mantido por pessoa qualificada de acordo com os regulamentos padrão locais.
2. Deve desconectar o lado CA primeiro, depois desconectar o lado CC durante a instalação e manutenção, depois disso, aguarde pelo menos 5 minutos para evitar choque.
3. A temperatura local do inversor pode exceder 60 °C durante a operação. Não toque para evitar ferimentos.
4. Todas as instalações elétricas devem estar de acordo com as normas elétricas locais e, após obter a permissão do departamento de fornecimento de energia local, os profissionais podem conectar o inversor à rede.
5. Por favor, tome as medidas antiestáticas adequadas.
6. Instale onde crianças não possam tocar.
7. Ao iniciar os inversores, primeiro feche o disjuntor no lado da rede e, em seguida, feche o lado CC; ao desligar os inversores, primeiro abra o disjuntor do lado CA, depois abra o lado CC.
8. Não insira ou remova os terminais CA e CC quando o inversor estiver em operação normal.
9. A tensão CC de entrada do inversor não deve exceder o valor máximo do modelo.

3. Interface de Operação

3.1 Vista da Interface

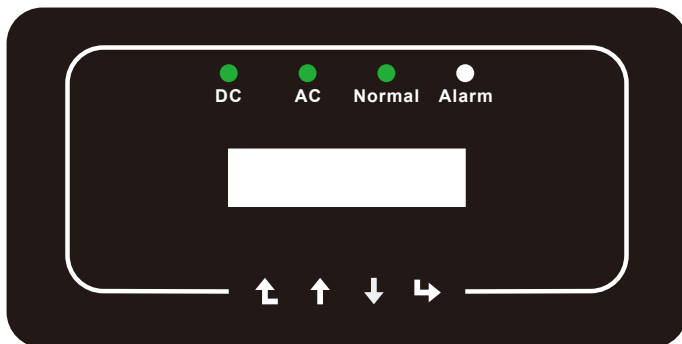


Figura 3.1 Display do Painel Frontal

3.2 Indicador de Status

Existem quatro LEDs indicadores de status no painel frontal do inversor. Consulte a tabela 3.1 para obter detalhes.

Indicadores	Status	Significado
● DC	on	Inversor detecta entrada DC
	off	Baixa tensão de entrada DC
● AC	on	Rede Conectada
	off	Rede Indisponível
● NORMAL	on	Operação Normal
	off	Operação Interrompida
● ALARM	on	Falhas detectadas ou reportadas
	off	Operação Normal

Tabela 3.1 Luzes indicadoras de status

3.3 Botões

Existem quatro teclas no painel frontal do Inversor (da esquerda para a direita): as teclas Esc, Cima, Baixo e Enter. O teclado é usado para:

- Percorrer as opções exibidas (as teclas para cima e para baixo);
- Acesso para modificar as configurações ajustáveis (as teclas Esc e Enter).



3.4 Display LCD

O Display de Cristal Líquido (LCD) de duas linhas está localizado no painel frontal do Inversor, que mostra as seguintes informações:

- Status e informações de operação do inversor;
- Mensagens de serviço para o operador;
- Mensagens de alarme e indicações de falha.

4. Instalação do Produto

4.1 Escolha do Local de Instalação

Para seleccionar um local para o inversor, os seguintes critérios devem ser considerados:

CUIDADO: Risco de Incêndio

- Não instale o inversor em áreas contendo materiais ou gases altamente inflamáveis.
- Não instale o inversor em ambientes potencialmente explosivos.
- Não instale em pequenos espaços fechados onde o ar não possa circular livremente. Para evitar superaquecimento, sempre certifique-se de que o fluxo de ar ao redor do inversor não esteja bloqueado.
- A exposição à luz solar direta aumentará a temperatura operacional do inversor e pode causar limitação de potência de saída. Deye recomenda inversor instalado para evitar luz solar direta ou chuva.
- Para evitar o sobreaquecimento, a temperatura ambiente deve ser considerada ao escolher o local de instalação do inversor. A Deye recomenda o uso de abrigo para minimizar a luz solar direta quando a temperatura do ar ambiente ao redor da unidade exceder 100°F / 40°C.

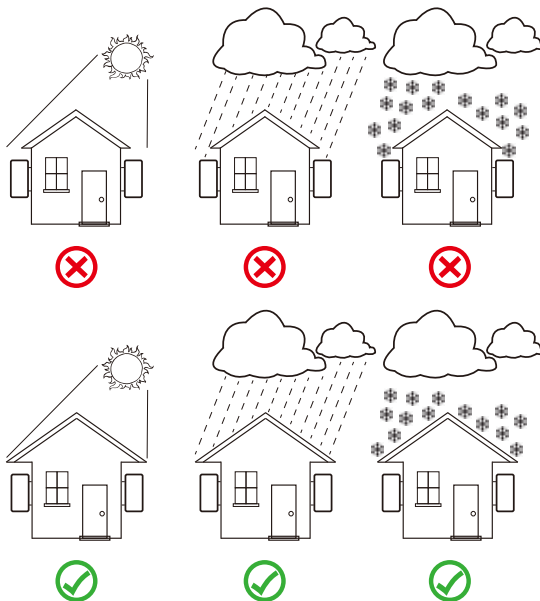


Figura 4.1 Local de Instalação Recomendada

- Instale em uma parede ou estrutura forte capaz de suportar o peso.
- Instale verticalmente com uma inclinação máxima de 15° . Se o inversor montado for inclinado em um ângulo maior do que o máximo observado, a dissipação de calor pode ser inibida e pode resultar em saída de potência menor do que a esperada.
- Se instalar mais de um inversor, deve-se deixar pelo menos 500 mm de espaço entre cada inversor. E cada inversor deve estar pelo menos 500mm acima e abaixo. E deve instalar o inversor em um local onde crianças não possam tocar. Por favor, veja a imagem 4.3.
- Considere se o ambiente de instalação é apropriado para ver o display LCD do inversor e os indicadores de status claramente.
- Deve oferecer um ambiente ventilado se o inversor for instalado em uma casa hermética.



Dica de Segurança:

Não coloque ou armazene nenhum item próximo ao inversor.

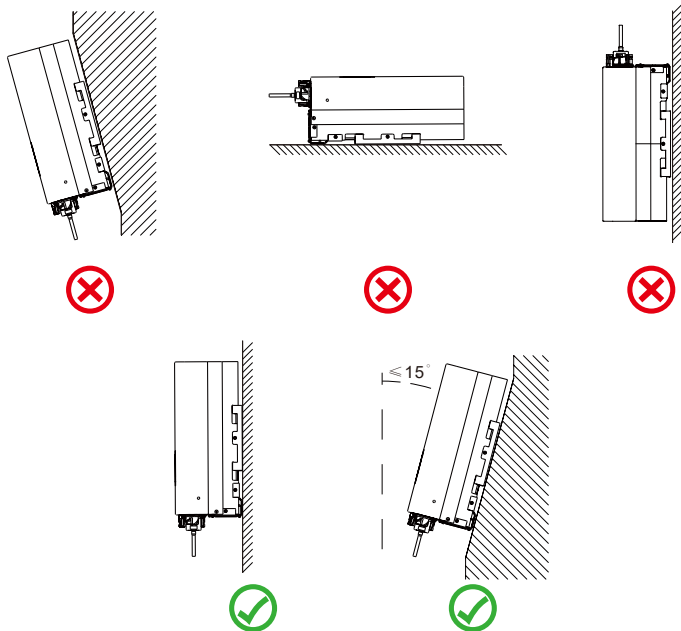


Figura 4.2 Ângulo de Instalação

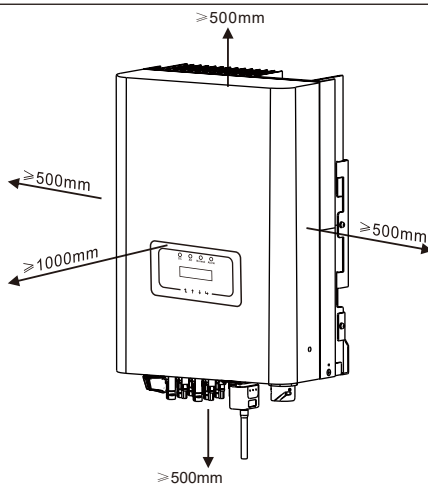


Figura 4.3 Espaçamento de Instalação

4.2 Instalação do Inversor

O inversor é projetado para instalação do tipo: montado na parede, por favor, use o suporte para montagem na parede (usando parafuso de expansão na parede de tijolo) ao instalar.

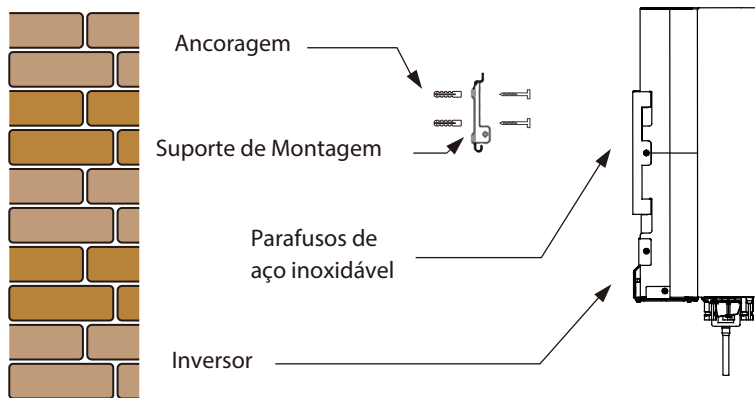


Figura 4.4 Instalação do Inversor

Procedimento mostrado abaixo:

1. Em uma parede apropriada, coloque o suporte na posição correta e marque os furos dos parafusos de expansão. Em parede de tijolos, a instalação deve ser adequada para a instalação do parafuso de expansão.

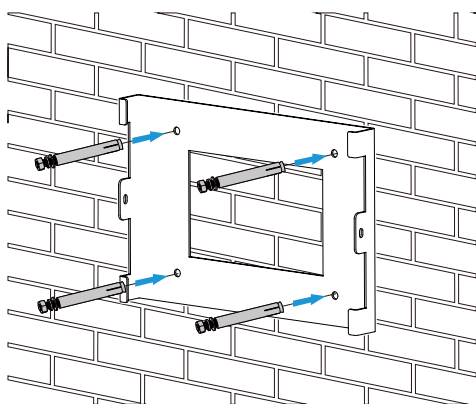


Figura 4.5 Instalação da placa de suspensão do inversor

2. Certifique-se de que a posição dos furos de instalação na parede está de acordo com a placa de montagem e o suporte está colocado horizontalmente.
3. Pendure o inversor na parte superior do superior de montagem e, em seguida, use o parafuso M4 no acessório para travar o dissipador de calor do inversor na placa de suspensão, para garantir que o inversor não se mova.

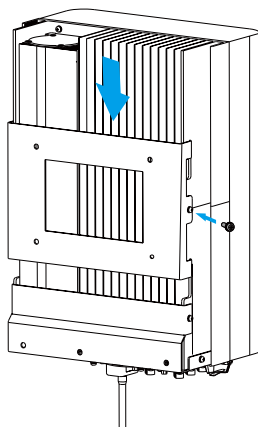


Figura 4.6 Instalação do Inversor

5 Conexão Elétrica

5.1 Conexão do Terminal de Entrada DC

1. Desligue o interruptor principal de alimentação da rede (CA).
2. Desligue o isolador CC.
3. Monte o conector de entrada fotovoltaico no inversor.



Dica de Segurança:

Não conecte o pólo positivo ou negativo do painel fotovoltaico ao aterramento, isso pode causar sérios danos ao inversor.



Dica de Segurança:

Antes da conexão, certifique-se de que a polaridade da tensão de saída do painel fotovoltaico corresponda aos símbolos "DC +" e "DC-".



Dica de Segurança:

Antes de conectar o inversor, certifique-se de que a tensão de circuito aberto do arranjo fotovoltaico esteja dentro dos 1000V do inversor.

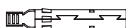


Figura 5.1 Conector DC+ (MC4)

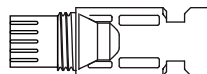


Figura 5.2 Conector DC- (MC4)



Dica de Segurança:

Use um cabo DC aprovado para o sistema fotovoltaico.

Tipo de Cabo	Seção Transversal (mm ²)	
	Faixa	Valor Recomendado
Cabo fotovoltaico genérico da indústria (modelo: PV1-F)	4.0~6.0 (12~10AWG)	4.0 (12AWG)

Tabela 5.1 Especificações do Cabo DC

As etapas para montar os conectores CC são listadas a seguir:

a) Desencape o fio DC cerca de 7 mm, desmonte a porca da capa do conector (ver figura 5.3).

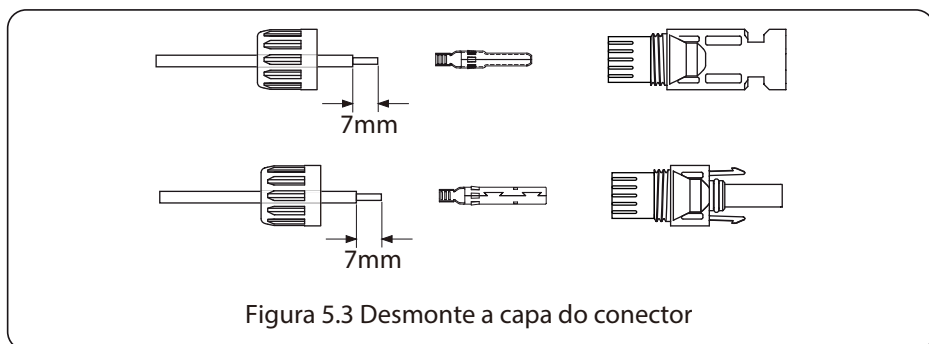


Figura 5.3 Desmonte a capa do conector

b) Terminais de crimpagem de metal com um alicate de crimpagem como mostrado na figura 5.4.

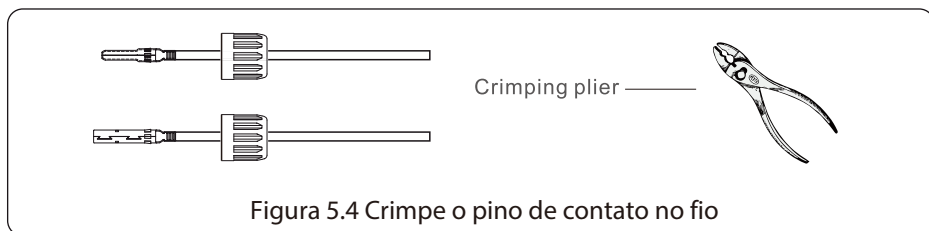


Figura 5.4 Crimpe o pino de contato no fio

c) Insira o pino de contato na parte superior do conector e aperte porca da capa na parte superior do conector. (como mostrado na figura 5.5).

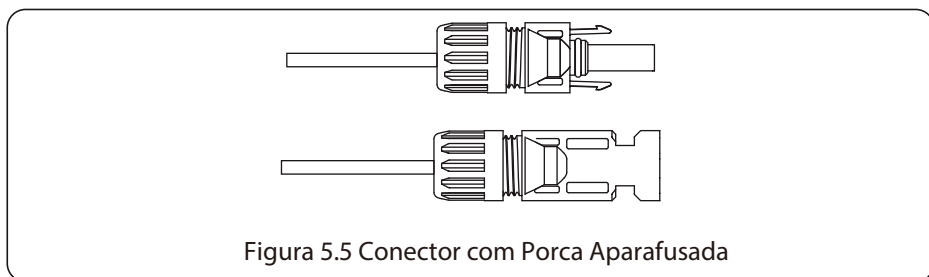


Figura 5.5 Conector com Porca Aparafusada

d) Por fim, insira o conector DC na entrada positiva e negativa do inversor, conforme figura 5.6

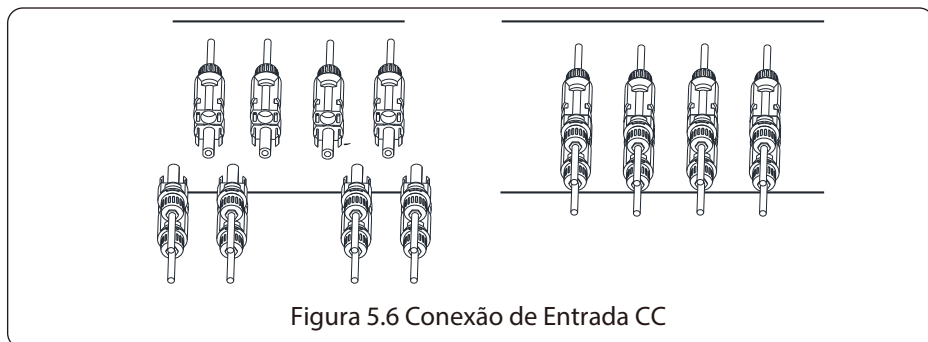


Figura 5.6 Conexão de Entrada CC



Atenção:

A luz solar incidindo no painel irá gerar tensão. Alta tensão em série pode causar perigo de vida. Portanto, antes de conectar a entrada CC, o painel solar precisa ser bloqueado por material opaco e o interruptor CC deve estar desligado, caso contrário, a alta tensão do inversor pode levar a condições de risco de vida.

5.2 Conexão do Terminal de Entrada AC

Não feche o interruptor CC depois que o terminal CC estiver conectado. Conecte o terminal CA ao lado CA do inversor, o lado CA está equipado com terminais CA trifásicos que podem ser convenientemente conectados. Cabos flexíveis são recomendados para fácil instalação. As especificações são mostradas na Tabela 5.2.



Atenção:

Proibido o uso de um único disjuntor para inversores múltiplos;
Proibida conexão de carga entre os disjuntores do inversor.

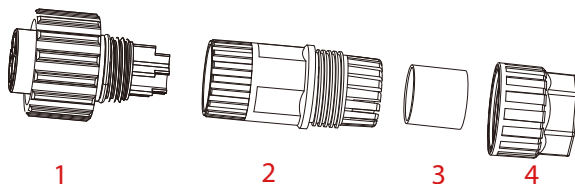
Modelo	Cabo CSA	Diâmetro externo do cabo	AWG	Disjuntor	Comprimento Máximo do cabo
SUN-18K/20K/25K	10mm ²	20-30mm	8	40A/400V	Outside cable (3+N+PE)20m

Tabela 5.2 Informação do Cabo

O conector de saída CA é dividido em três partes: Soquete de Encaixe, Luva e Porca de Selamento, conforme mostrado na figura 5.7, as etapas são as seguintes:

Passo 1: Remova a porca de selamento do cabo e a luva do conector CA.

Passo 2: Desencape a capa de proteção e a camada de isolamento do cabo CA no comprimento correto, conforme mostrado na Figura 5.8.



1. Soquete de Encaixe 2. Luva 3. Núcleo de Selamento 4. Porca de Selamento

Figura 5.7 Estrutura do Conector CA

Passo 3: Insira os cabos (L1, L2, L3, N, PE) na Luva de Selamento.

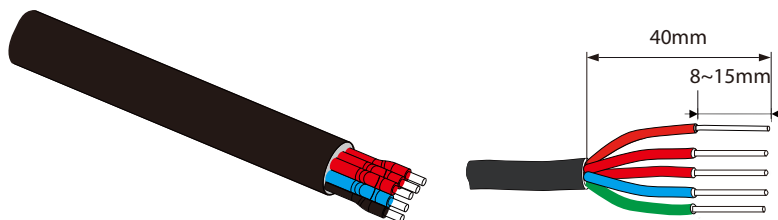


Figura 5.8 Desencapar o cabo AC



Atenção:

Tenha cuidado para distinguir o L1, L2, L3, N e PE dos cabos AC.

Passo 4: Use a chave de fenda hexagonal, afrouxe os parafusos do soquete um após o outro e insira cada núcleo do cabo no conector correspondente e ajuste cada parafuso. O furo de conexão da etiqueta do terminal de conexão CA é mostrado na figura 5.9.

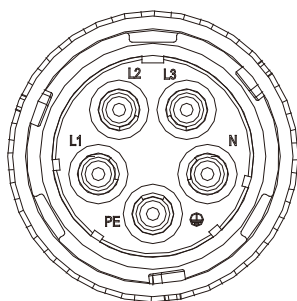


Figura 5.9 Padrão de furo do conector CA

Passo 5: Coloque a luva e o anel de vedação no lugar.

Passo 6: Conecte os terminais ao inversor conforme mostrado na figura 5.10.

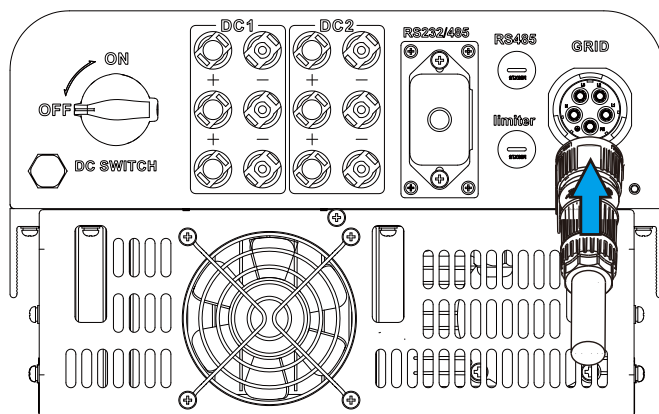


Figura 5.10 Conexão de entrada CA

5.3 Conexão do Aterramento

Um bom aterramento é bom para resistir a choques de sobretensão e melhorar o desempenho de PEM (pulso eletromagnético). Portanto, antes de conectar os cabos CA, CC e de comunicação, primeiro é necessário aterrar o cabo. Para um único sistema, basta aterrar o cabo PE. Para sistemas de máquinas múltiplas, todos os cabos PE do inversor precisam ser conectados ao mesmo barramento de cobre de aterramento para garantir a conexão equipotencial. A instalação do fio terra da carcaça é mostrada na figura 5.11.

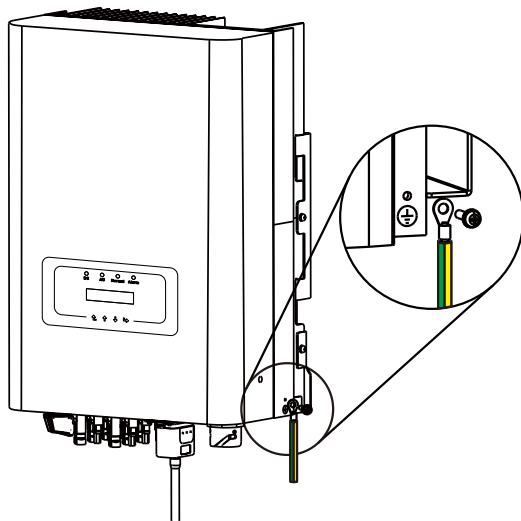


Figura 5.11 A instalação do Aterramento da Carcaça



Atenção:

O inversor possui circuito de detecção de corrente de fuga embutido. Se um dispositivo de proteção de corrente de fuga externo for conectado, sua corrente operacional deve ser superior a 300 mA, caso contrário, o inversor pode não funcionar corretamente.

5.4 Dispositivo de Proteção de Sobrecorrente Máxima

Para proteger a conexão CA do inversor, recomenda-se a instalação de um disjuntor para evitar sobrecorrente. Consulte a tabela 5.3 abaixo.

<i>Inversor</i>	<i>Tensão de Saída Nominal (V)</i>	<i>Corrente de Saída Nominal (A)</i>	<i>Corrente do Dispositivo de Proteção (A)</i>
SUN-18K-G04	230	26.1	45
SUN-20K-G04	230	29	45
SUN-25K-G04	230	36.2	45

Tabela 5.3 Especificações Recomendadas do Protetor de Corrente

5.5 Conexão de Monitoramento do Inversor

O inversor tem a função de monitoramento remoto sem fio. O inversor com função Wi-Fi está equipado com Plug Wi-Fi para conectar o inversor e a rede. A operação, instalação, acesso à Internet, download de APP e outros processos do plug de Wi-Fi são detalhados nas instruções.

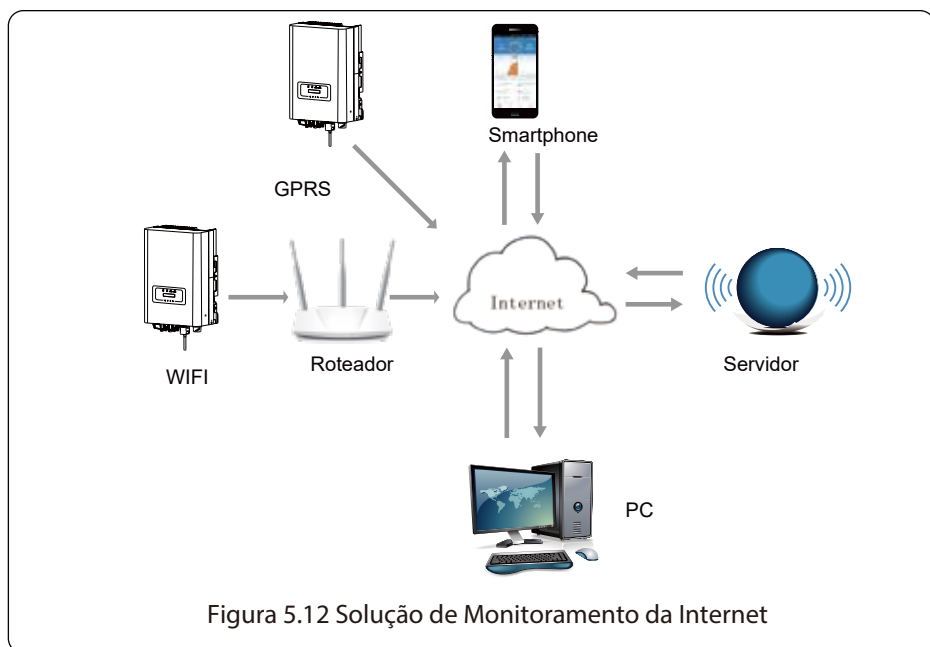


Figura 5.12 Solução de Monitoramento da Internet

5.6 Instalação do Adaptador Wi-Fi

Quando o inversor sai de fábrica, o local de instalação do adaptador Wi-Fi é lacrado por uma placa conforme Figura 5.13. Ao instalar o adaptador Wi-Fi, remova a placa de vedação, substitua-a pela placa de vedação com furo quadrado nos acessórios e aperte os parafusos. Insira o adaptador Wi-Fi na interface e fixe-o com um parafuso. A configuração do adaptador Wi-Fi deve ser realizada após várias conexões elétricas terem sido concluídas e a alimentação CC do inversor ligada. Quando o inversor está ligado à energia CC, é determinado se o adaptador Wi-Fi está normalmente eletrificado (a luz do LED sai do invólucro).

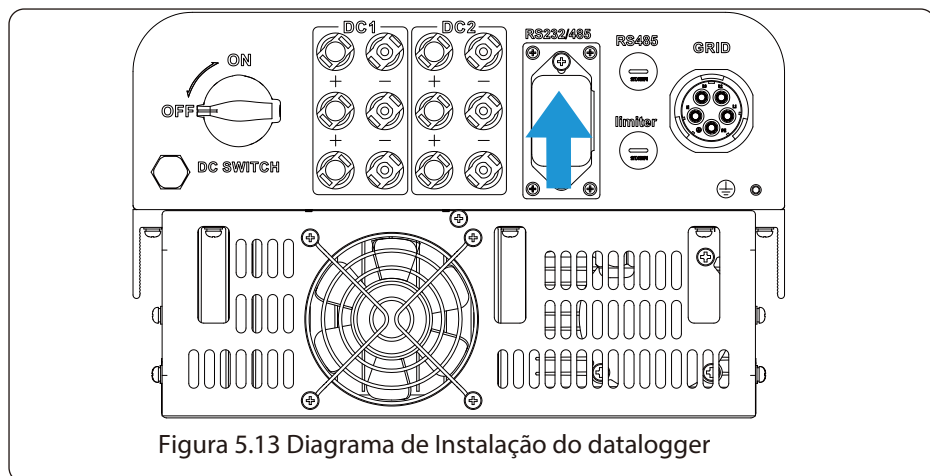


Figura 5.13 Diagrama de Instalação do datalogger

5.7 Configuração do Adaptador Wi-Fi

Para a configuração do adaptador Wi-Fi, consulte as Ilustrações do adaptador Wi-Fi.

6. Início e Desligamento

Antes de iniciar o inversor, certifique-se de que o inversor pode atender às seguintes condições, caso contrário, pode resultar em incêndio ou danos ao inversor. Neste caso, não assumimos qualquer responsabilidade. Para otimizar a configuração do sistema, é recomendável que as duas entradas sejam conectadas ao mesmo número de módulos FV.

- A tensão máxima de abertura de cada conjunto de módulos FV não deve exceder 1000 VDC em nenhuma condição.
- Cada entrada do inversor deve usar o mesmo tipo de módulo FV em série.
- A potência total de saída do FV não deve exceder a potência máxima de entrada do inversor, cada módulo FV não deve exceder a potência nominal de cada canal.

6.1 Inicialização do Inversor

Ao iniciar o inversor de string trifásico, deve seguir as etapas abaixo:

1. Primeiro ligue o disjuntor CA.
2. Ligue o interruptor CC do módulo FV e, se o painel fornecer tensão de partida e energia suficientes, o inversor dará partida.
3. Quando a tensão CA e a tensão CC estão normais, a inicialização está pronta para começar. O inversor verificará primeiro os parâmetros internos e os parâmetros da rede, enquanto o LCD mostrará que o inversor está verificando automaticamente.
4. Se o parâmetro estiver dentro da faixa aceitável, o inversor irá gerar a rede normal. A luz indicadora NORMAL está acesa.

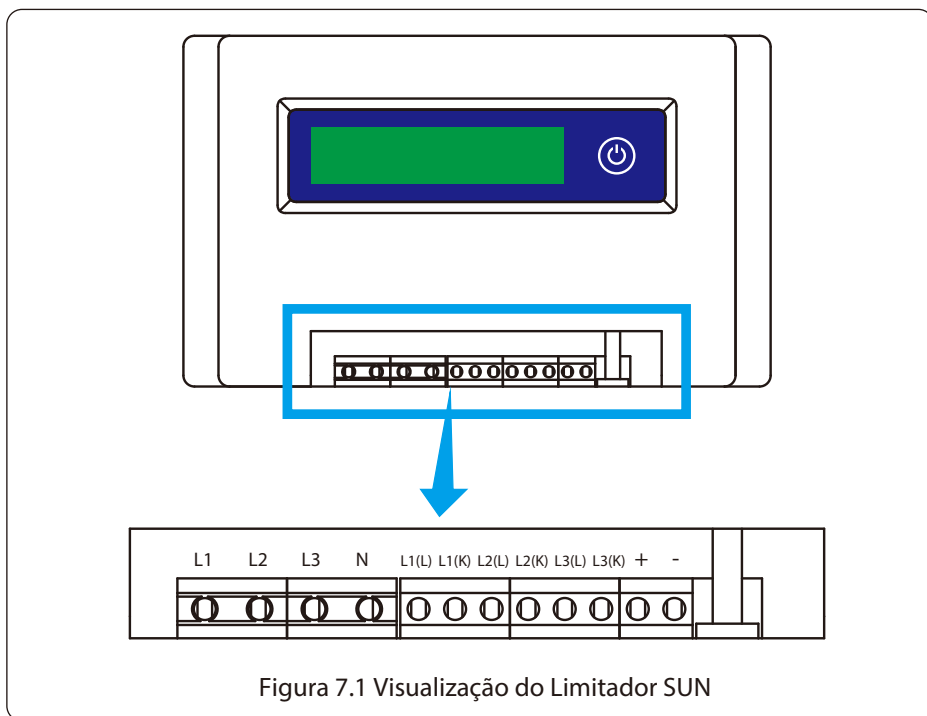
6.2 Desligamento do Inversor

Deve seguir as etapas abaixo ao desligar o inversor:

1. Desligue o disjuntor CA.
2. Aguarde 30 segundos, desligue a chave CC (se houver) ou simplesmente desconecte conector de entrada CC. O inversor fechará o LCD e todos os indicadores em dois minutos.

7. Função Exportação Zero via Limitador SUN

O inversor possui função de exportação zero externa. Esta função é opcional. Ele pode coletar energia contra-corrente para controlar a energia de saída do inversor, de modo que a energia do inversor e a carga possam ser desativadas e o excesso de energia não retorne à rede. Se você comprar o inversor com função de exportação zero, um dispositivo externo de exportação zero (limitador SUN ou medidor de energia) será incluído no pacote, o que é necessário para a função. O limitador SUN é mostrado como Figura 7.1. Você pode ver a marca da linha correspondente próxima a interface verde. Os terminais verdes à esquerda são a interface da linha CA trifásica (L1, L2, L3) e da Linha N (N), e à direita são a interface entre três conjuntos de sensores de corrente e um conjunto de terminais de controle. O limitador SUN coletará a tensão e a corrente dessas interfaces e enviará sinais de controle para o inversor.



7.1 Diagrama de Fiação da Função Limitador SUN

Ao ler isso, acreditamos que você concluiu a conexão de acordo com os requisitos do capítulo 5. Se seu inversor estiver ligado e quiser usar a função de limitador, desligue o interruptor CA e CC do inversor, e aguarde 5 minutos até que o inversor esteja completamente descarregado. Para facilitar o uso da função de limitador, fornecemos especificamente o diagrama de fiação, conforme mostrado na Figura 7.2, as linhas vivas amarela / verde / vermelha (L1, L2, L3) conectadas à linha viva da rede elétrica (U/V/W), a linha azul significa o condutor neutro.

Recomendamos a instalação de um seccionador CA entre a tomada do inversor e a rede elétrica, as especificações do seccionador CA são determinadas pela capacidade de carga. O interruptor CA que recomendamos para conectar à saída do inversor consulte a Tabela 5.2.

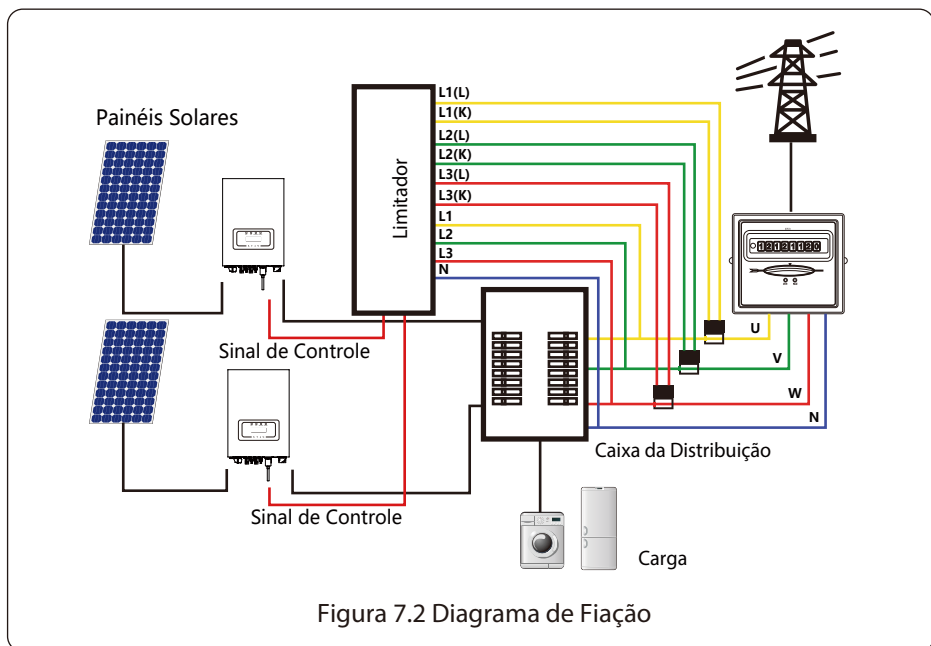


Figura 7.2 Diagrama de Fiação

7.2 Conecte o Limitador SUN ao Inversor

O limitador SUN medirá a tensão e a corrente de três fases separadamente, e este manual apenas apresenta as etapas de instalação de uma fase, as outras duas fases são iguais. As etapas de instalação específicas são as seguintes:

(1) Conecte o limitador SUN à rede, para que o limitador meça a tensão da rede. Antes de conectar à rede, desligue o interruptor para evitar o risco de choque elétrico. Escolha um fio na parte inferior do interruptor trifásico CC (qualquer fase de U, V, W) para conectar ao terminal L1 e, em seguida, aperte o cabo com uma chave de fenda.

(2) Conecte o limitador SUN ao sensor de corrente. O sensor de corrente pode medir a corrente do lado CA e deve ser conectado ao lado frontal da carga residencial para realizar esta função. Somente quando o limitador SUN coleta a tensão e a corrente da mesma fase, ele pode avaliar a potência da fase. Portanto, o sensor de corrente deve ser conectado à mesma fase que o anterior. Abra a fivela lateral do sensor do corrente, em seguida, prenda o sensor à linha AC no interruptor DC, a direção da seta no sensor deve estar voltada para a carga. O sensor tem duas linhas (conforme mostrado abaixo), e a linha branca corresponde ao terminal K, a linha preta corresponde ao terminal L. Conecte a linha branca aos terminais L1 (L), e o terminal L1 (K) é referido à marca da linha do limitador SUN. Aperte a linha com uma chave de fenda. Este é o processo de instalação de uma fase.

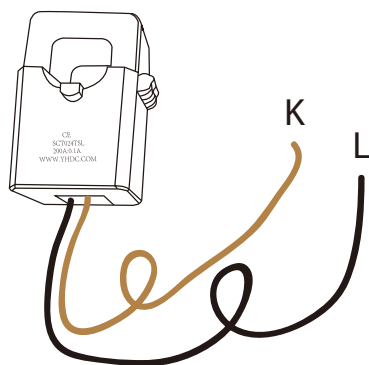


Figura 7.3 Sensor de Corrente

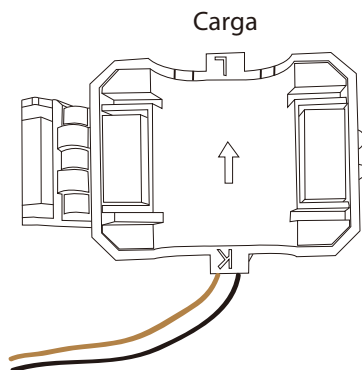


Figura 7.4 Seta Interna do Sensor de Corrente

(3) Depois de terminar a instalação nos processos 1 e 2, conecte o condutor N (N) aos terminais N do limitador e aperte a linha.

(4) Conecte a linha de controle. Existem dois números 1 e 2 na interface do limitador SUN, iguais no terminal à prova d'água do inversor. Torça o terminal à prova d'água e conecte a linha vermelha ao número 1 e a linha preta ao número 2 mostrado na imagem. Depois disso, conecte o terminal à interface do limitador SUN. O outro lado da linha deve ser conectado ao terminal de controle.

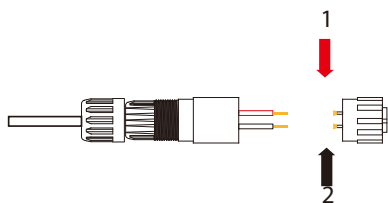


Figura 7.5 Terminal à prova d'água

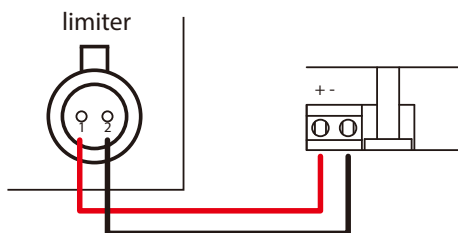
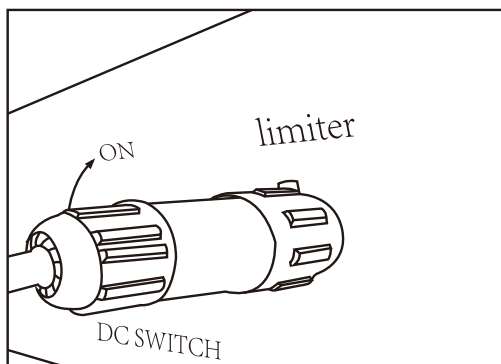


Figura 7.6 Conexão do limitador ao inversor



Pic 7.7 Connect terminal to inverter

7.3 Uso da Função de Exportação Zero

Quando a conexão for concluída, as seguintes etapas devem ser consultadas para usar esta função:

1. Ligue o interruptor CA.
2. Ligue a chave CC, esperando que o LCD do inversor seja ligado.
3. Pressione o botão Enter no painel LCD na interface principal para as opções de menu, selecione [configuração do parâmetro] para entrar no submenu de configuração e, em seguida, selecione [parâmetros em execução] como mostrado na figura 7.8, neste momento, insira a senha padrão 1234 pressionando o botão [cima para baixo, entrar], entre na interface de configuração do parâmetro de operação, mostrado conforme a figura 7.9.



Figura 7.8 Config. de Parâmetros



Figura 7.9 Interruptor do Limitador

4. Opere o botão [cima/baixo], mova o cursor de configuração para a função de limite e pressione o botão [Enter]. Neste momento, você pode ligar ou desligar a função de limite escolhendo o botão [cima/baixo], pressione o botão [Enter] para confirmar quando a configuração estiver concluída.
5. Mova o cursor para [OK], pressione [Enter] para salvar as configurações e sair da página de parâmetros em execução, caso contrário, as configurações serão inválidas.
6. Se a configuração for bem-sucedida, você pode retornar à interface do menu e exibir o LCD na [página inicial] pressionando o botão [cima/baixo]. Se exibir [Utility Power], a configuração da função de limite está concluída. Mostrado como imagem 7.10.



* Este item não está disponível para algumas versões FW

Figura 7.10 Função de Limitador Ligada

7. O [Utility Power] mostra que significa que a rede está fornecendo a carga e nenhuma energia é fornecida à rede. Se a [Utility Power] for negativa, significa que a energia fotovoltaica está sendo vendida para a rede ou a direção da seta do transformador de corrente está na direção errada. Leia mais no capítulo 7.9.

8. Após a conexão adequada, aguarde a partida do inversor. Se a energia do painel fotovoltaico atender ao consumo de energia atual, o inversor manterá uma certa saída para neutralizar a energia da rede sem refluxo.

7.4 Função Exportação Zero (Opcional)

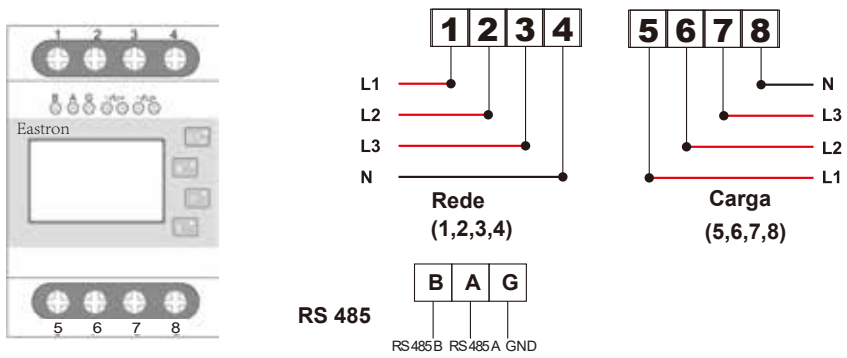
O Inversor String suporta a função de exportação-zero via medidor / Limitador-SUN. Com base na comunicação de dados contínua, uma vez que o Limitador ou medidor de energia detecta a exportação de energia para a rede, ele enviará a informação para o inversor e então o inversor irá desacelerar sua potência ativa de acordo com a demanda de carga e atingir a exportação zero. Esta função de exportação zero é opcional. Se você comprar o inversor com função de exportação zero via medidor de energia, um medidor de energia será incluído no pacote, o qual é necessário para a função de exportação zero.

7.4.1 Zero-export function via energy meter

Se você está lendo isto, acreditamos que você completou a conexão de acordo com os requisitos do capítulo 5, se você estiver executando o seu inversor neste momento e quiser usar a função de exportação zero, desligue CA e CC, desligue o inversor e espere 5 minutos até que o inversor esteja completamente descarregado. Siga a Figura 7.11 abaixo para conectar o medidor de energia.

Para o diagrama de fiação do sistema, a linha vermelha se refere à fase (L1, L2, L3), a linha preta se refere ao neutro (N). Conectando o cabo RS485 do medidor de energia à porta RS485 do inversor. Recomenda-se instalar um seccionador CA entre o inversor e a rede elétrica, as especificações do seccionador CA são determinadas pela potência da carga.

Se não houver um interruptor CC integrado dentro do inversor que você comprou, recomendamos que você conecte um interruptor CC. A tensão e a corrente do interruptor dependem do painel fotovoltaico que você usa.



Eastron SDM630-Modbus V2

Figura 7.11 Medidor Eastron

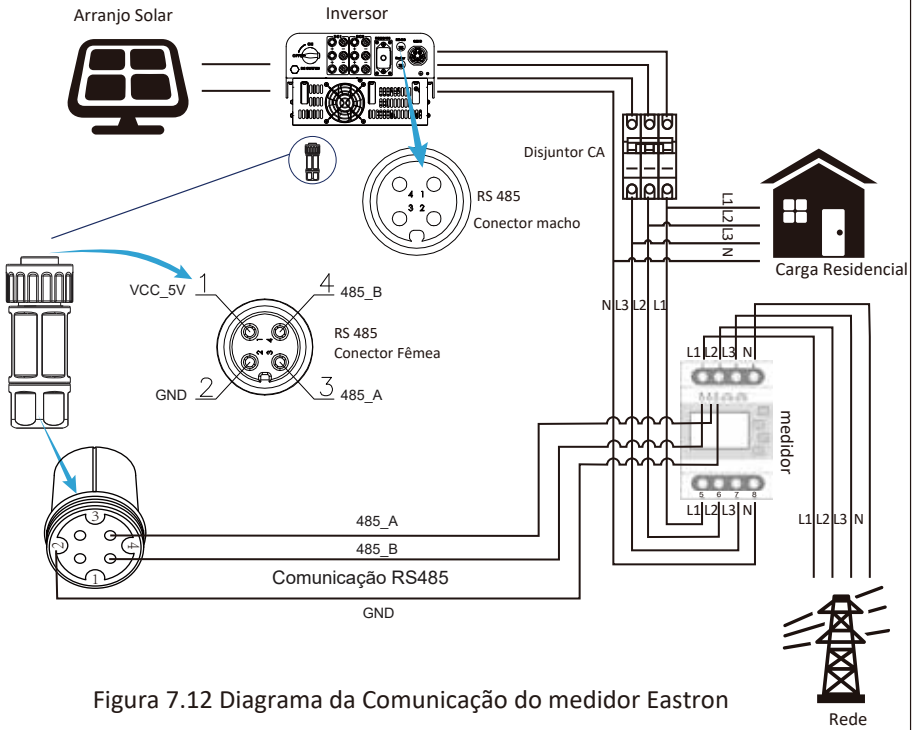
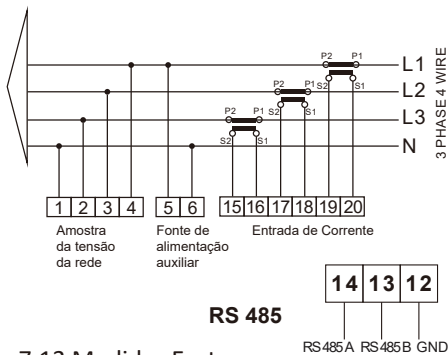
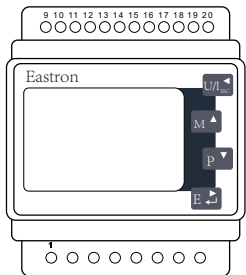


Figura 7.12 Diagrama da Comunicação do medidor Eastron



Eastron SDM630MCT Figura 7.13 Medidor Eastron

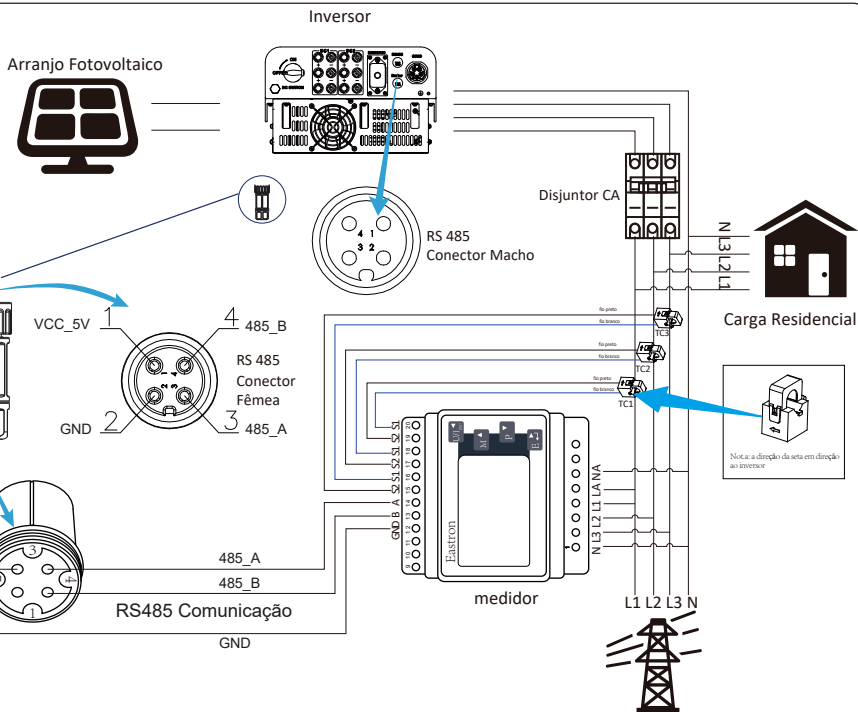
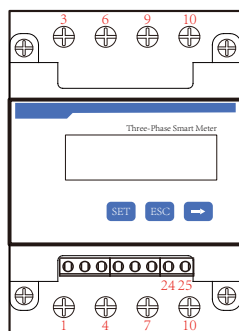


Figura 14 Diagrama da Comunicação do medidor Eastron



CHNT DTSU666

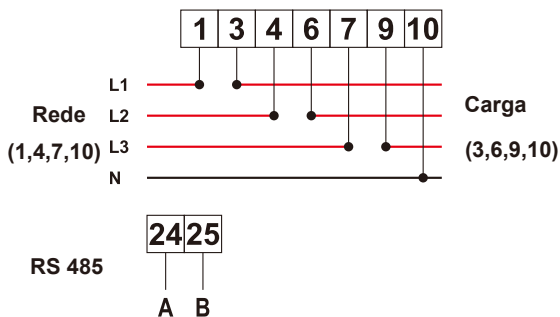


Figura 7.15 Medidor CHINT

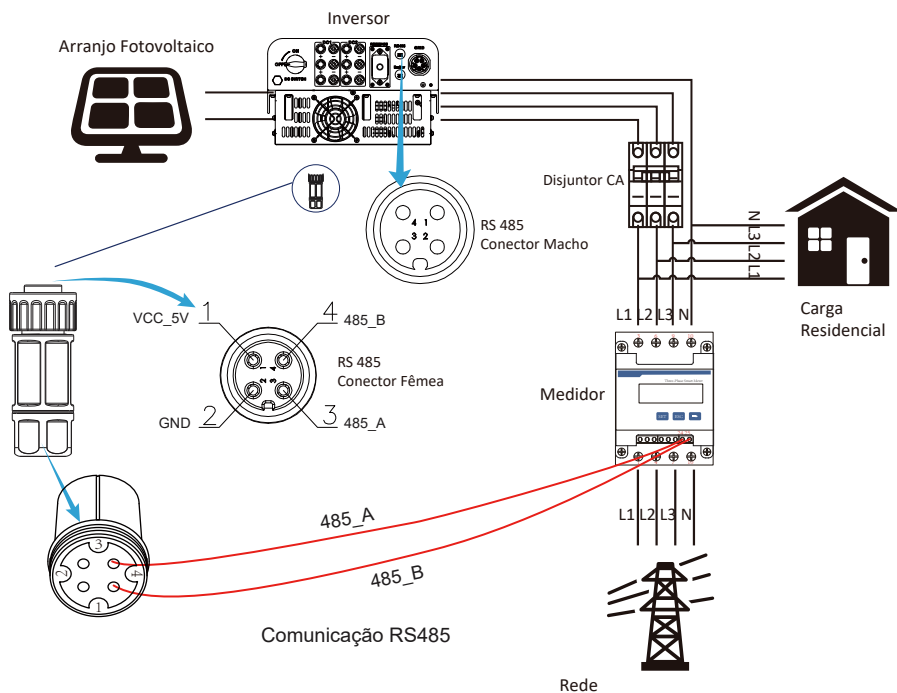


Figura 7.16 Conexão do diagrama do medidor CHINT

7.4.2 Uso da Função de Exportação Zero

Quando a conexão for concluída, as seguintes etapas devem ser consultadas para usar esta função:

1. Ligue o interruptor CA.
2. Ligue a chave CC, esperando que o LCD do inversor seja ligado.
3. Pressione o botão Enter no painel LCD na interface principal para as opções de menu, selecione [Parameter Setting] para entrar no submenu de configuração e, em seguida, selecione [Running Parameters] como mostrado na figura 7.13, neste momento, insira a senha padrão 1234 pressionando o botão [cima/baixo, entrar], entre na interface de configuração do parâmetro de operação, mostrado conforme a figura 7.14.



Figura 7.13 Configuração de Parâmetros



Figura 7.14 Interruptor do Medidor

4. Opere o botão [cima/baixo], mova o cursor de configuração para a função de limite e pressione o botão [Enter]. Neste momento, você pode ligar ou desligar a função de limite escolhendo o botão [cima/baixo], pressione o botão [Enter] para confirmar quando a configuração estiver concluída.
5. Mova o cursor para [OK], pressione [Enter] para salvar as configurações e sair da página de parâmetros em execução, caso contrário, as configurações serão inválidas.
6. Se a configuração for bem-sucedida, você pode retornar à interface do menu e exibir o LCD na [página inicial] pressionando o botão [cima/baixo]. Se exibir [Meter Power XXW], a configuração da função de limite está concluída. Mostrado como imagem 7.15.



Figura 7.15 Função de Exportação Zero via Medidor de Energia

7. O [Meter Power] mostra que significa que a rede está fornecendo uma carga e nenhuma energia é fornecida à rede. Se a [Meter Power] for negativa, significa que a energia fotovoltaica está sendo vendida para a rede ou a ligação do medidor de energia está com problema.
8. Após a conexão adequada, aguarde a partida do inversor. Se a energia do painel fotovoltaico atender ao consumo de energia atual, o inversor manterá uma certa saída para neutralizar a energia da rede sem refluxo.

7.5 Notas de Uso da Função de Exportação Zero

Para sua segurança e o funcionamento da função limitador do inversor, propomos as seguintes sugestões e cuidados:



Atenção:

No modo de exportação zero, recomendamos fortemente que os dois arranjos fotovoltaicos sejam formados pelo mesmo número de painéis fotovoltaicos e do mesmo tamanho, o que tornará o inversor mais responsivo para limitar a potência.



Dica de Segurança:

Enquanto a energia da rede elétrica for negativa e o inversor não tenha energia de saída, isso significa que a orientação do sensor de corrente está errada, desligue o inversor e mude a orientação do sensor de corrente. (ao usar o Limitador-SUN, a seta do sensor atual aponta para a rede)



Perigo de Alta Temperatura:

Quando usar o Limitador SUN, o sensor de corrente da função limitadora precisa ser presa a linha viva da rede conectada ao inversor, de outra forma, o inversor não vai poder operar normalmente.

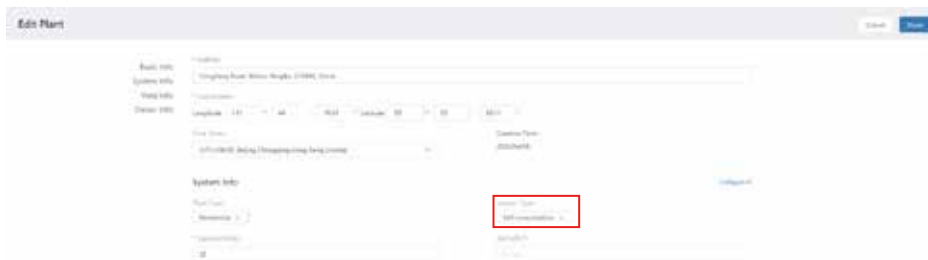
7.6 Como gerenciar a sua planta solar on-grid na plataforma de monitoramento?

Se você deseja pesquisar a potência de carga do sistema e quanta energia (KWH) ele exporta para a rede (a potência de saída do inversor é usada para alimentar a carga primeiro e então a energia excedente alimenta a rede). Você também precisa conectar o medidor de acordo com o diagrama acima. Após a conexão ser completada com sucesso, o inversor mostrará a potência da carga no LCD. Mas, por favor, não configure "Medidor LIGADO". Além disso, você poderá navegar pela potência de carga na plataforma de monitoramento. O método de configuração da planta conforme a descrição abaixo.

Em primeiro lugar, vá para a plataforma solarman (h ps: [//pro.solarmanpv.com](https://pro.solarmanpv.com), este link é para a conta do distribuidor solarman; ou h ps: [//home.solarmanpv.com](https://home.solarmanpv.com), este link é para o usuário final de solarman conta;) página inicial da planta e clique em "editar"



Em seguida, escolha o tipo de sistema como “autoconsumo”

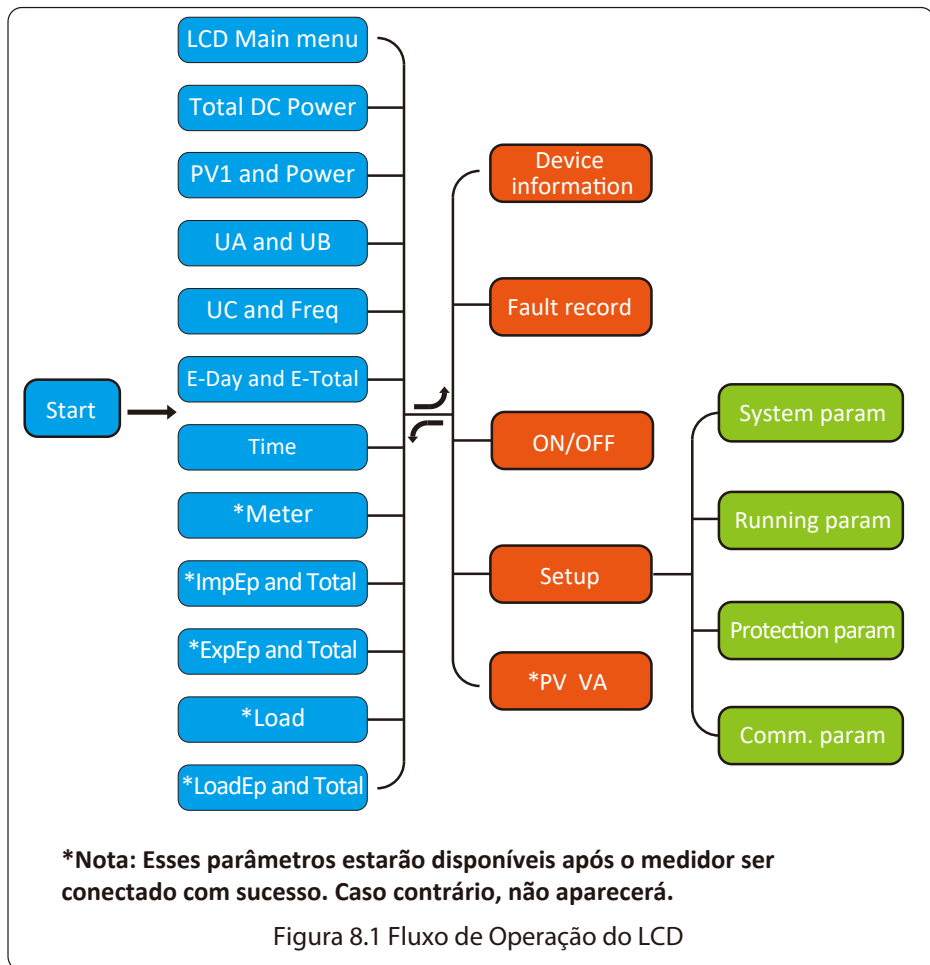


Em segundo lugar, vá para a página do sistema, se mostra a potência fotovoltaica, potência de carga e potência da rede, o que significa que a configuração está correta.



8. Operação Geral

Durante a operação normal, o LCD mostra o status atual do inversor, incluindo a energia atual, geração total, um gráfico de barras da operação de energia e ID do inversor, etc. Pressione as teclas cima/baixo para ver a tensão CC atual, a corrente CC, a tensão CA, a corrente CA, a temperatura do radiador do inversor, o número da versão do software e o estado da conexão Wi-Fi do inversor.



8.1 Interface Inicial

Na interface inicial, você pode verificar a energia fotovoltaica, a tensão fotovoltaica, a tensão da rede, a ID do inversor, o modelo e outras informações.

```
Power: 0W
State: Standby
```

```
Power: 0W
State: Com,Error
```

Figura 8.2 Interface Inicial

Pressionando CIMA/BAIXO, você pode verificar a tensão CC do inversor, a corrente CC, a tensão CA, a corrente CA e a Temperatura do Inversor.

```
PV1: 0,0V 0,0A
```

Figura 8.3 Informações de Tensão e Corrente de Entrada

```
Load
Power: 0W
```

Figura 8.4 Potência da Carga

```
UA: 234V 0,0A
UB: 0V 0,0A
```

Figura 8.5 Informação de Tensão e corrente na rede

```
UC: 0V 0,0A
Freq: 0,00Hz
```

Figura 8.6 Tensão e frequência da rede

```
21 - 05 - 2020
15 : 57 : 08
```

Figura 8.7 Data e hora

```
Meter
Power: 0W
```

Figura 8.8 Medidor de Potência

```
ImpEp: 0,00KWh
Total : 0,00KWh
```

Figura 8.9 Energia Elétrica

ImpEp: Energia diária comprada da rede;
Total: Energia total comprada da rede.

```
ExpEp: 0,00KWh
Total : 0,00KWh
```

Figura 8.10 Energia Elétrica

ExpEp: Energia diária vendida à rede;
Total: Total de energia vendida à rede.



LoadEp: 0.00KWh

Total : 0.00KWh

LoadEp: Consumo diário;
Total: Consumo total de energia.

Figura 8.11 Consumo da carga



E-Day : 0Wh

E-Total : 134KWh

E-Day: Geração diária
E-Total: Geração Total

Figura 8.12 Geração FV

8.2 Submenus no Menu Principal

Existem cinco submenus no Menu Principal.

8.2.1 Informação do dispositivo

Você pode ver o software Ver0201 do LCD e a versão do software de controle Ver1970.

Nesta interface, existem parâmetros como endereços de comunicação de potência nominal.



Device Info. <<

Fault Record



GL1030 SN-01

ID:0000000012



ID:0000000012

Ver0201 Ver1970

Figura 8.13 Informações do dispositivo

8.2.2 Registro de Falhas

Ele pode manter oito registros de falhas no menu, incluindo o tempo, o cliente pode lidar com isso depende do código de erro.



Device Info.

Fault Record <<



1 F35 2

2 F56 2

Figura 8.14 Registro de Falhas

8.2.3 Configuração ON/OFF



Figura 8.15 Configuração ON/OFF

Quando o inversor é desligado, ele para de funcionar imediatamente e vai para o modo de espera e, em seguida, para o programa de autoteste novamente. Se passar no autoteste, começará a funcionar novamente.

8.2.4 PV VA setting



Pic 8.16 PV String current

Each PV string current and this function is optional.

8.2.5 Configuração de Parâmetros

There are five submenus in the setup. Setup includes system param, run param, protect param, comm: param. All of these information for maintenance reference.



Figura 8.17 Submenus da Configuração de Parâmetros

8.3 Configuração de Parâmetros do Sistema

Os parâmetros do sistema incluem configuração de tempo, configuração de idioma, configuração de display e redefinição de fábrica.



Figura 8.18 Parâmetros do Sistema

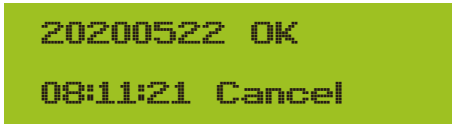


Figura 8.19 Data/Hora

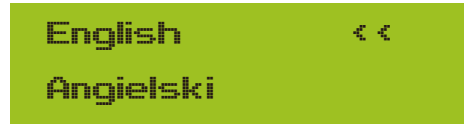


Figura 8.20 Idioma



Figura 8.21 Configuração da Tela



Figura 8.22 Configuração de Atraso



Figura 8.23 Configuração de Redefinição de Fábrica

8.4 Configuração de Parâmetros de Execução



Nota:

Senha necessária - apenas para engenheiro com acesso autorizado. O acesso não autorizado pode anular a garantia. A senha inicial é 1234.



Figura 8.24 Senha

8.4.1 Configuração ActiveP

```
ActiveP      0%  
ReactiveP   0% <<
```

ActiveP: Ajuste a potência ativa de saída em %
ReactiveP: Ajuste a saída de potência reativa em %

Figura 8.25

```
PF           1,0  
Fun_ISO     OFF <<
```

Fun_ISO: Detecção de resistência de isolamento

Figura 8.26

```
Fun_RCD  
SelfCheck   0s <<
```

Fun_RCD: Detecção de corrente residual.
Self-check: Tempo de verificação automática do inversor. O valor padrão 60s

Figura 8.27

```
Island  
Meter       0
```

Island: Proteção anti-ilhamento
Meter: Medidor de energia. Se o inversor se conectar ao medidor, defina aqui para LIGADO.

Figura 8.28

```
Limiter     ON  
P_Factor   0,00 <<
```

Limiter: Se o inversor conectar o limitador SUN, então defina aqui para ON

P. Factor: Fator de correção da geração de potência reativa

Figura 8.29

```
MPPT Num
```

Figura 8.30

8.5 Protect Param



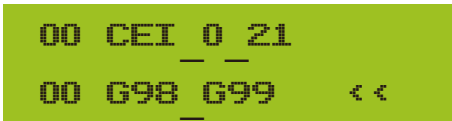
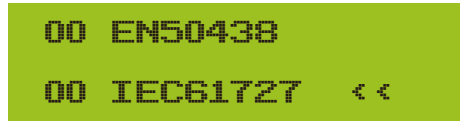
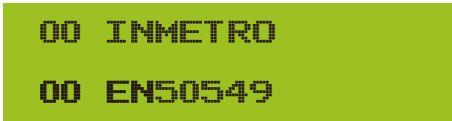
Note:

Engineer Only.

We will set the param depends on the safety requirements, so customers don't need to reset it. The password is same as 8.4 Running param

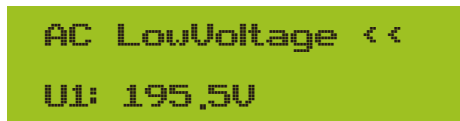
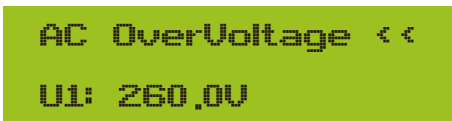


Figura 8.31 Senha



Nota:

Somente Engenheiros.



AC OverVoltage <<

U2: 265,0V

Tripping Time2 <<

Time2: 500ms

AC OverVoltage <<

U3: 270,0V

Tripping Time3 <<

Time3: 200ms

AC OverFreq

1 : 52,00Hz

Tripping Time1 <<

Time1: 2000ms

AC OverFreq

2 : 53,00Hz

Tripping Time2 <<

Time2: 500ms

AC OverFreq

3 : 54,00Hz

AC LowVoltage <<

U2: 185,0V

Tripping Time2 <<

Time2: 500ms

AC LowVoltage <<

U3: 160,0V

Tripping Time3 <<

Time3: 200ms

AC LowFreq

1 : 48,00Hz

Tripping Time1 <<

Time1: 2000ms

AC LowFreq

2 : 47,00Hz

Tripping Time2 <<

Time2: 500ms

AC LowFreq

3 : 46,00Hz



Figura 8.32 “Personalizado”

Defina os parâmetros de rede adequados de acordo com os requisitos das regulamentações de rede do seu país. Se você não tiver certeza sobre isso, consulte o seu instalador.

8.6 Parâmetros de Configuração de Comunicação



Pic 8.33 Parâmetros de Comunicação

9. Reparo e Manutenção

O inversor do tipo string não precisa de manutenção regular. No entanto, detritos ou poeira afetarão o desempenho térmico do dissipador de calor. É melhor limpá-lo com uma escova macia. Se a superfície estiver muito suja e afetar a leitura do LCD e da lâmpada LED, você pode usar um pano úmido para limpá-la.



Aviso:

Quando o aparelho está funcionando, a temperatura local fica muito alta e o toque pode causar queimaduras. Desligue o inversor e espere esfriar, então você pode limpar e manter.



Aviso:

Nenhum solvente, materiais abrasivos ou materiais corrosivos podem ser usados para limpar qualquer parte do inversor.

10. Informações e Processamento de Erros

O inversor foi projetado de acordo com os padrões internacionais vinculados à rede de segurança e requisitos de compatibilidade eletromagnética. Antes da entrega ao cliente o inversor foi submetido a diversos testes para garantir o seu funcionamento e confiabilidade ideais.

10.1 Código de Erro

Se houver alguma falha, a tela LCD exibirá uma mensagem de alarme. Nesse caso, o inversor pode parar de alimentar a rede com energia. A descrição do alarme e suas mensagens de alarme correspondentes estão listadas na Tabela 10.1.

Código de Erro	Descrição	Ongrid - Trifásico (Modelo LV)
F01	Falha de Polaridade Reversa na entrada CC	Checar a polaridade na entrada FV.
F02	Falha Permanente de impedância de isolamento CC	Checar o cabo de terra do inversor.
F03	Falha de Corrente de Fuga CC	Difícilmente aparece o código. Não apareceu até o momento.
F04	Falta de Aterramento GFDI	Checar a conexão da saída do painel solar.
F05	Erro de Leitura de Memória	Falha de leitura da memória (EEPROM). Reinicie o inversor, se a falha persistir, contate seu instalador ou Deye serviço.
F06	Erro de Escrita de Memória	Falha de escrita da memória (EEPROM). Reinicie o inversor, se a falha persistir, contate seu instalador ou Deye serviço.
F07	Fusível Queimado de GFDI	Difícilmente aparece o código. Não apareceu até o momento.
F08	Falha de Aterramento GFDI	Difícilmente aparece o código. Não apareceu até o momento.
F09	IGBT danificado por queda de tensão excessiva	Difícilmente aparece o código. Não apareceu até o momento.
F10	Falha da seccionadora de alimentação auxiliar	1. Indica que a tensão 12V CC não existe. 2. Reinicie o inversor, se a falha persistir, contate seu instalador
F11	Erros no contator principal AC	Difícilmente aparece o código. Não apareceu até o momento.
F12	Erros no contator auxiliar AC	Difícilmente aparece o código. Não apareceu até o momento.
F13	Modo de funcionamento alternado/Modo Grid alternado	1. Perda de uma fase, falha na detecção tensão CA ou reles não fecharam; 2. Reinicie o inversor, se a falha persistir, entre em contato conosco para ajuda.
F14	Firmware de Sobrecorrente CC	Difícilmente aparece o código. Não apareceu até o momento.
F15	Firmware de Sobrecorrente CA	1. O sensor interno CA ou o circuito de detecção na placa de controle ou o fio de conexão pode estar danificado. 2. Se a falha persistir, entre em contato conosco para ajuda.
F16	Corrente de Fuga CA GFCI(RCD)	1. Essa falha significa que a corrente de fuga média é superior a 300mA. Verifique se a fonte de alimentação CC ou os painéis solares estão ok, então cheque se o valor "Test data"-> 'dil' é próximo a 40; Então cheque o sensor da corrente de fuga ou o circuito (Imagem a seguir). Para checar test data precisa-se de um grande monitor LCD. 2. Reinicie o inversor, se a falha persistir, entre em contato conosco para ajuda.
F17	Corrente trifásica, Falha de Sobrecorrente	Difícilmente aparece o código. Não apareceu até o momento.
F18	Falta de Hardware Sobrecorrente CA	1. Checar o sensor CA ou o circuito de detecção na placa de controle ou o fio de conexão. 2. Reinicie o inversor, se a falha persistir, entre em contato conosco para ajuda.
F19	Síntese de falha em todo hardware	Difícilmente aparece o código. Não apareceu até o momento.
F20	Falta de Hardware Sobrecorrente CC	1. Checar se a corrente de saída do painel solar está na faixa permitida. 2. Checar o sensor de corrente CC e o seu circuito de detecção. 3. Checar se a versão FW do inversor está de acordo com o hardware 4. Reinicie o inversor, se a falha persistir, entre em contato conosco para ajuda.

Código de Erro	Descrição	Ongrid - Trifásico (Modelo LV)
F21	Falha no Fluxo de Fuga CC	Difícilmente aparece o código. Não apareceu até o momento.
F22	Parada de Acidente (se houver um botão de Stop)	Contate seu instalador para ajuda.
F23	Corrente de fuga CA sobrecorrente transitória	1. Essa falha significa que a corrente de fuga ultrapassou 30mA repentinamente. Checar se a fonte de alimentação CC ou os painéis solares estão ok, então cheque se o valor "Test data"-> "dIL" é próximo a 40; Checar o sensor da corrente de fuga ou o circuito (Imagem a seguir). Para checar test data precisa-se de um grande monitor LCD. 2. Reinicie o inversor, se a falha persistir, entre em contato conosco para ajuda.
F24	Falha de impedância de isolamento CC	1. Checar a resistência Vpe na placa principal ou a detecção na placa de controle. Checar se os painéis FV estão ok. Muitas vezes isso é problema FV. 2. Checar se o painel FV (estrutura de alumínio) está bem aterrado, assim como o inversor. Abra a capa do inversor e então cheque se o cabo terra interno está bem preso na carcaça. 3. Checar se o cabo CA/CC, bloco terminal está curtado ao terra ou a isolamento está danificada. 4. Reinicie o inversor, se a falha persistir, entre em contato conosco para ajuda.
F25	Falha de Realimentação CC	Difícilmente aparece o código. Não apareceu até o momento.
F26	Barramento CC desbalanceado	1. Checar se o cabo 'BUSN' ou o cabo de alimentação da placa controladora está solto. 2. Reinicie o inversor, se a falha persistir, entre em contato conosco para ajuda.
F27	Erro no isolamento final CC	Difícilmente aparece o código. Não apareceu até o momento.
F28	Falha de Corrente Elevada no Inversor 1 CC	Difícilmente aparece o código. Não apareceu até o momento.
F29	Falha no Interruptor de Carga CA	Difícilmente aparece o código. Não apareceu até o momento.
F30	Falha do contator principal AC	1. Checar os relés e a tensão CA dos relés. 2. Checar os relés do circuito controlador. Checar se o software não é o adequado para esse inversor. (Inversores antigos não tem função de detecção de relés) 3. Reinicie o inversor, se a falha persistir, entre em contato conosco para ajuda.
F31	Aumento Suave de Tensão CC	1. Pelo menos um relé não pode estar fechado. Checar os relés e o seu sinal controlador. (Inversores antigos não tem função de detecção de relés) 2. Reinicie o inversor, se a falha persistir, entre em contato conosco para ajuda.
F32	Falha de Corrente Elevada no Inversor 2 CC	Difícilmente aparece o código. Não apareceu até o momento.
F33	Sobrecorrente CA	Difícilmente aparece o código. Não apareceu até o momento.
F34	Sobrecorrente de Carga CA	Difícilmente aparece o código. Não apareceu até o momento.
F35	Sem rede CA	1. Checar a tensão CA da rede. Checar a tensão CA do circuito de detecção. Checar se o conector CA está em boa condição. Checar se a rede CA está com tensão normal. 2. Reinicie o inversor, se a falha persistir, entre em contato conosco para ajuda.
F36	Erro na Fase da Rede CA	Difícilmente aparece o código. Não apareceu até o momento.
F37	Falha de Tensão Trifásica desbalanceada CA	Difícilmente aparece o código. Não apareceu até o momento.
F38	Falha Corrente Trifásica desbalanceada CA	Difícilmente aparece o código. Não apareceu até o momento.

Código de Erro	Descrição	Ongrid - Trifásico (Modelo LV)
F39	Sobrecorrente CA (um ciclo)	1. Checar o sensor de corrente CA e o seu circuito. 2. Reinicie o inversor, se a falha persistir, entre em contato conosco para ajuda.
F40	Sobrecorrente CC	Difícilmente aparece o código. Não apareceu até o momento.
F41	Linha CA W,U sobretensão	Checar a configuração de proteção de tensão CA. E checar se o cabo CA é muito fino. Checar a diferença de tensão entre o LCD e o medidor.
F42	Linha CA W,U subtensão	Checar a configuração de proteção de tensão CA. Checar a diferença de tensão entre o LCD e o medidor. Checar se todos os cabos CA estão firmes e conectados corretamente.
F43	Linha CA V,W sobretensão	Checar a configuração de proteção de tensão CA. E checar se o cabo CA é muito fino. Checar a diferença de tensão entre o LCD e o medidor.
F44	Linha CA V,W subtensão	Checar a configuração de proteção de tensão CA. Checar a diferença de tensão entre o LCD e o medidor. Checar se todos os cabos CA estão firmes e conectados corretamente.
F45	Linha CA U,V sobretensão	Checar a configuração de proteção de tensão CA. E checar se o cabo CA é muito fino. Checar a diferença de tensão entre o LCD e o medidor.
F46	Linha CA U,V subtensão	Checar a configuração de proteção de tensão CA.
F47	Sobrefrequência CA	Checar a configuração de proteção de frequência.
F48	Subfrequência CA	Checar a configuração de proteção de frequência.
F49	Sobrecorrente na componente CC da corrente de fase da rede U	Difícilmente aparece o código. Não apareceu até o momento.
F50	Sobrecorrente na componente CC da corrente de fase da rede V	Difícilmente aparece o código. Não apareceu até o momento.
F51	Sobrecorrente na componente CC da corrente de fase da rede W	Difícilmente aparece o código. Não apareceu até o momento.
F52	Indutor A CA, Alta Corrente de Fase CC	Difícilmente aparece o código. Não apareceu até o momento.
F53	Indutor B CA, Alta Corrente de Fase CC	Difícilmente aparece o código. Não apareceu até o momento.
F54	Indutor C CA, Alta Corrente de Fase CC	Difícilmente aparece o código. Não apareceu até o momento.
F55	A tensão do barramento CC é muito alta	1. Checar a tensão FV, a tensão Ubus e o seu circuito de detecção. Se a tensão de entrada FV exceder o limite, favor reduzir o número de painéis solares em série. 2. Para tensão Ubus, favor checar o display LCD.
F56	A tensão do barramento CC é muito baixa	1. A tensão de entrada FV está baixa e isso sempre acontece cedo na manhã. 2. Checar a tensão FV e a tensão Ubus. Quando o inversor está ligado, e mostrando F56, pode ser perda de controlador ou necessidade de atualização do firmware. 3. Reinicie o inversor, se a falha persistir, entre em contato conosco para ajuda.
F57	Irrigação Reversa CA	Irrigação Reversa CA
F58	Sobrecorrente na Rede U CA	Difícilmente aparece o código. Não apareceu até o momento.

Código de Erro		Ongrid - Trifásico (Modelo LV)
F59	Sobrecorrente na Rede V CA	Difícilmente aparece o código. Não apareceu até o momento.
F60	Sobrecorrente na Rede W CA	Difícilmente aparece o código. Não apareceu até o momento.
F61	Sobrecorrente no Reator de Fase A	Difícilmente aparece o código. Não apareceu até o momento.
F62	Sobrecorrente no Reator de Fase B	Difícilmente aparece o código. Não apareceu até o momento.
F63	Sobrecorrente no Reator de Fase C	Difícilmente aparece o código. Não apareceu até o momento.
F64	Dissipador de calor IGBT de alta temperatura	1. Checar o sensor de temperatura. Checar se o firmware é adequado para o hardware. Checar se o inversor está no seu modelo certo. 2. Reinicie o inversor, se a falha persistir, entre em contato conosco para ajuda.

Tabela 10.1 Códigos de erro e suas soluções



Nota:

Se o inversor string tiver qualquer uma das informações de falha mostradas na Tabela 10-1 e quando você reiniciar a máquina e ainda não resolver o problema, entre em contato com nosso distribuidor e forneça os detalhes abaixo:

1. Número de série do inversor;
2. O distribuidor/vendedor do inversor (se disponível);
3. Data de instalação;
4. A descrição do problema (incluindo o código de erro do LCD e as luzes indicadoras de status);
5. Seus detalhes de contato.

11. Especificações

<i>Modelo</i>	<i>SUN-18K-G04</i>	<i>SUN-20K-G04</i>	<i>SUN-25K-G04</i>
Entrada			
Potência DC máx. (kW)	21.6	26	32.5
Máx. Tensão DC de entrada (V)		1000	
Tensão de entrada CC de inicialização (V)		250	
Faixa de Operação MPPT (V)		200~850	
Corrente de Entrada DC máx. (A)		32+32	
Corrente de Curto-Circuito Máx. (A)		48+48	
Número de MPPT/Strings por MPPT	2/2	2/2	2/3
Saída			
Potência de saída nominal (kW)(40°C)	18	20	25
Potência ativa máxima (kW)(40°C)	19.8	22.0	27.5
Tensão Nominal da Rede AC (V)		380	
Faixa de Tensão da Rede AC (V)	277 ~ 460 (pode variar com os padrões da rede)		
Frequência nominal da rede (Hz)	50/60(Opcional)		
Fase de Operação	Trifásico		
Corrente Nom. na saída da Rede(A)	26.1	29	36.2
Corrente de saída CA máx. (A)	28.7	31.9	39.9
Fator de potência de saída	0.8 avançado - 0.8 atrasado		
THD atual da grade	<3%		
Corrente de injeção DC (mA)	<0.5%		
Faixa de Frequência da Rede	47-52 or 57-62 (opcional)		
Eficiência			
Eficiência máxima	98.6%		
Eficiência Euro	97.8%		
Eficiência MPPT	>99%		
General Data			
Tamanho (mm, L x A x P)	330x508x206		
Peso (kg)	20.8		
Topologia	Sem Transformador		
Consumo interno	<1W(Noite)		
Temperatura de operação	-25 ~ 65°C		
Proteção de entrada	IP65		
Emissão de ruído (típica)	<45 dB		
Modelo de refrigeração	Resfriamento Inteligente		
Máx. altitude de operação	2000m		
Vida útil Projetada	>20 Anos		
Padrão de conexão de rede	EN50549, IEC61727, VDE 0126-1-1, IEC62109-1-2		
Umidade Ambiente de Operação	0~100%		
Stafty EMC / Padrão	IEC62109-1/-2,IEC61000-6-2,IEC61000-6-4		
Dados gerais			
Conexão DC	Compatível MC-4		
Conexão AC	Plug classificado IP65		
Display	LCD1602		
Interface	RS485/RS232/Wi-Fi/LAN		

Deye



www.deyeinverter.com



[@deyebrasil](https://www.instagram.com/deyebrasil)



Endereço: Av. José Meloni, 351 - BOX 13/14/15
- Vila Mogilar, Mogi das Cruzes - SP, 08773-120



+55 11 2500-0681



suporte@deyeinvestores.com.br