



Inversor Off-grid

SUN-3K-OG02LP1-24-EU-AM1

SUN-3K-OG02LP1-EU-AM1

SUN-3.6K-OG02LP1-EU-AM1

SUN-5K-OG02LP1-EU-AM1

SUN-6K-OG02LP1-EU-AM1

Manual do Usuário



Índice

1. Introdução à Segurança	01-02
2. Instruções do produto	02-05
2.1 Visão Geral do Produto	
2.2 Tamanho do Produto	
2.3 Recursos do Produto	
2.4 Arquitetura Básica do Sistema	
3. Instalação	06-21
3.1 Lista de peças	
3.2 Requisitos de manuseio do produto	
3.3 Instruções de montagem	
3.4 Conexão da bateria	
3.5 Conexão à rede e conexão de carga de reserva	
3.6 Conexão FV	
3.7 Conexão à Terra (obrigatória)	
3.8 Conexão WIFI	
3.9 Sistema de Fiação do Inversor	
3.10 Diagrama de aplicação típica do gerador a diesel	
3.11 Diagrama de conexão trifásica em paralelo	
3.12 Inversor Paralelo Trifásico	
4. OPERAÇÃO	22
4.1 LIGAR/DESLIGAR	
4.2 Painel de Operação e Display	
5. Ícones do Display LCD	23-38
5.1 Tela Principal	
5.2 Curva de Energia Solar	
5.3 Menu de Configuração	
5.4 Menu de Configuração Básica	
5.5 Menu de Configuração da Bateria	
5.6 Configuração da Rede	
5.7 Menu de Configuração de USO DA PORTA do Gerador	
5.8 Menu de Configuração do Modo de Trabalho	
5.9 Configuração de Funções Avançadas	
6. Modo	39-40
7. Informações e processamento de falhas	40-43
8. Limitação de Responsabilidade	43
9. Folha de Dados	44-45
10. Manutenção Diária	46
11. Descarte do inversor	46
12. Apêndice I	47

Sobre Este Manual

O manual descreve principalmente as informações sobre o produto e as diretrizes para instalação, operação e manutenção. O manual não pode incluir informações completas sobre o sistema fotovoltaico (FV).

Como Usar Este Manual








Leia o manual e outros documentos relacionados antes de realizar qualquer operação no inversor. Os documentos devem ser armazenados com cuidado e estar disponíveis o tempo todo. **O conteúdo pode ser atualizado ou revisado periodicamente devido ao desenvolvimento do produto. As informações contidas neste manual estão sujeitas a alterações sem aviso prévio.** O manual mais recente pode ser adquirido em service@deye.com.cn

CUIDADO: IMPORTANTE LER COM ATENÇÃO E GUARDAR PARA EVEN-TUAIS SOLICITAÇÕES.

Atenção: A instalação desse equipamento deve obedecer às normas técnicas vigentes para instalação elétrica fotovoltaica (NBR 16690) e gestão de riscos de incêndios em sistemas fotovoltaicos (IEC63226).

1. Introdução à Segurança

Descrição das Etiquetas

Etiqueta	Descrição
	O símbolo de “cuidado” e “risco de choque elétrico” indica precauções de segurança cruciais que, se não forem seguidas corretamente, podem causar choque elétrico.
	Os terminais de entrada CC do inversor não devem ser aterrados.
	Superfície de alta temperatura, por favor, não toque na caixa do inversor.
	Antes de começar a trabalhar, a equipe de manutenção deve esperar cinco minutos para que os circuitos CA e CC sejam totalmente desligados e desconectados.
	Marca de conformidade CE
	Leia as instruções atentamente antes de utilizar.
	Símbolo para a marcação de dispositivos elétricos e eletrônicos de acordo com a Diretiva 2002/96/EC. Indica que, após o uso, o dispositivo, seus acessórios e sua embalagem devem ser coletados individualmente em vez de serem jogados fora junto com o lixo municipal não separado. Para o descarte, por favor, respeite as Leis ou os Regulamentos Locais; como alternativa, entre em contato com um representante autorizado do fabricante para obter detalhes sobre a desativação do equipamento.

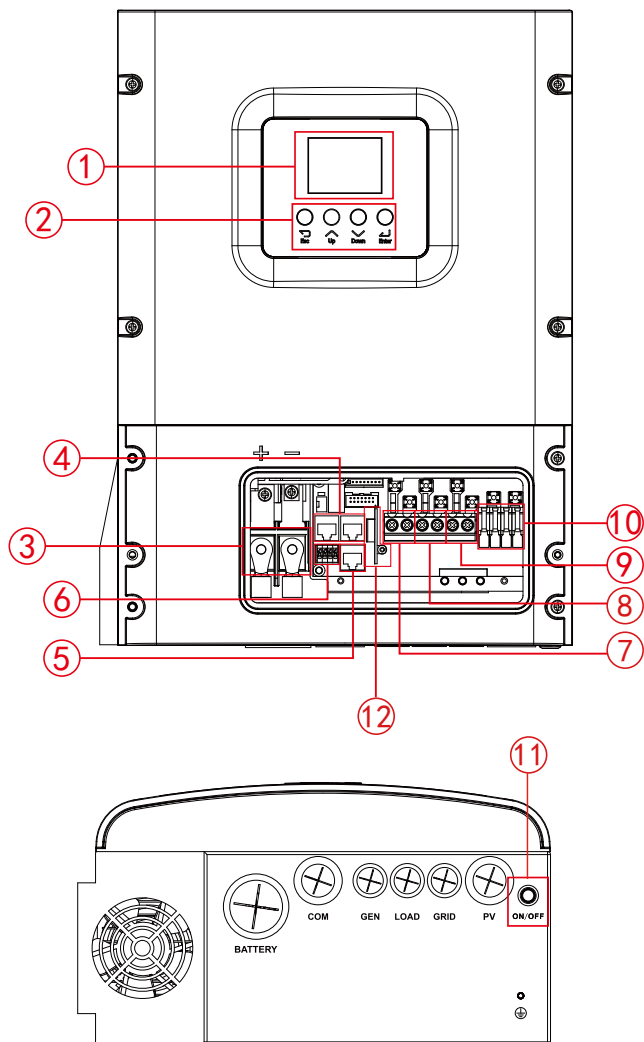
-
- Este capítulo contém instruções importantes de segurança e operação. Leia e guarde este manual para referência futura.
 - Antes de usar o inversor, por favor, leia as instruções e os sinais de advertência da bateria e as seções correspondentes no manual de instruções.
 - Não desmonte o inversor. Se precisar de manutenção ou reparo, leve-o a um centro de serviço profissional.
 - A remontagem inadequada pode resultar em choque elétrico ou incêndio.
 - Para reduzir o risco de choque elétrico, desconecte todos os fios antes de tentar fazer qualquer manutenção ou limpeza. Desligar a unidade não reduzirá esse risco.
 - Cuidado: Somente pessoal qualificado pode instalar esse dispositivo com bateria.
 - Nunca carregue uma bateria congelada.
 - Para otimizar a operação desse inversor, por favor, siga as especificações necessárias para selecionar o tamanho adequado do cabo. É muito importante operar corretamente esse inversor.
 - Ao usar ferramentas de metal nas baterias ou próximo a elas, tenha muito cuidado. Se uma ferramenta cair, ela poderá provocar faíscas, causar curto-circuito nas baterias ou em outros componentes elétricos ou até mesmo explodir.
 - Ao desconectar os terminais CA ou CC, por favor, siga à risca as instruções de instalação. Por favor, consulte a seção “Instalação” deste manual para obter detalhes.
 - Instruções de aterramento - esse inversor deve ser conectado a um sistema de fiação com aterramento permanente. Certifique-se de cumprir as exigências e os regulamentos locais para instalar esse inversor.
 - Nunca provoque um curto-circuito entre a saída CA e a entrada CC. Não conecte à rede elétrica quando a entrada CC entrar em curto-circuito.

Se o inversor precisa combinar o RSD de desligamento rápido no mercado, você pode entrar em contato com o fabricante para se comunicar com o método de instalação, bem como o problema de adaptação.

2. Introdução ao Produto

Esse inversor multiuso combina os recursos de um carregador solar, carregador de bateria e inversor para fornecer suporte de energia ininterrupta em um pacote portátil. Dependendo da aplicação, seu amplo display LCD oferece botões configuráveis pelo usuário e de fácil acesso para carregamento de bateria, carregamento CA/solar e tensão de entrada aceitável.

2.1 Visão Geral do Produto



1: Tela LCD

2: Botões de Função

3: Conectores de entrada de bateria

4: Porta Paralela

5: Porta BMS 485/CAN

6: Porta de função

7: Gerador

8: Carga

9: Rede

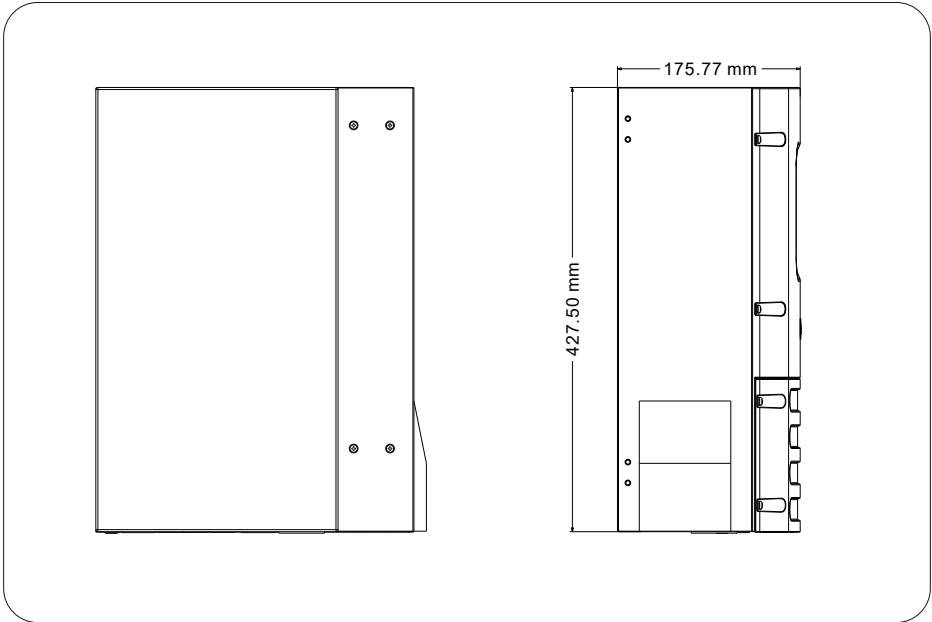
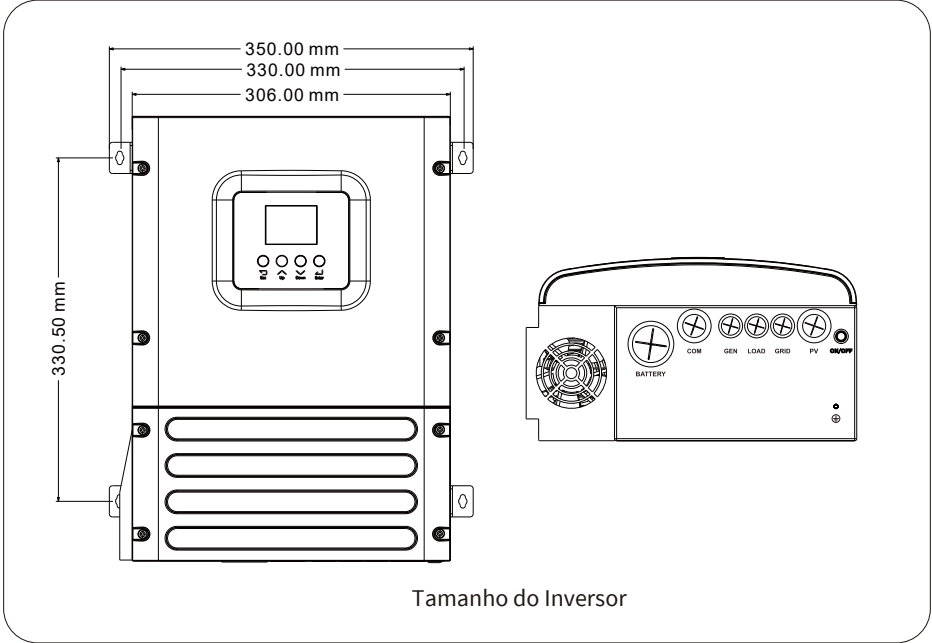
10: Entrada FV

11: Botão de energia

12: Módulo Wi-Fi integrado (opcional)*

*Nota: Esse componente é opcional, por favor, confirme se você precisa dele antes de efetuar o pedido.

2.2 Tamanho do Produto



2.3 Recursos do Produto

- Autoconsumo.
- Reinício automático enquanto a CA está se recuperando.
- Vários modos de operação programáveis: On-grid, off-grid e UPS.
- A corrente de carregamento da bateria pode ser configurada conforme as aplicações através do ajuste no LCD.
- Compatível com energia elétrica ou energia de gerador.
- Possui proteção contra sobrecarga, sobretemperatura e curto-circuito.
- Com função de limite, evita o excesso de energia para a rede.
- Suporta monitoramento remoto e possui um rastreador MPP integrado.

2.4 Arquitetura Básica do Sistema

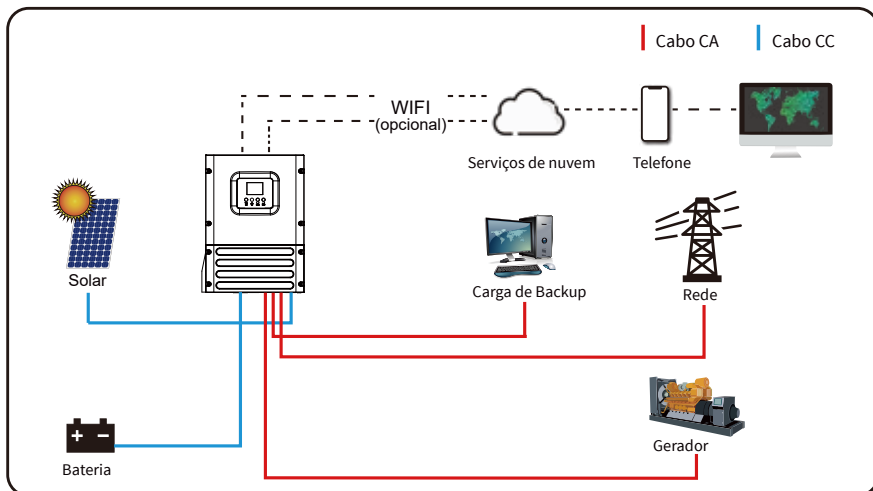
A ilustração a seguir mostra a aplicação básica desse inversor.

Ele também inclui os seguintes dispositivos para ter um sistema completo em funcionamento.

- Gerador ou serviço público
- Módulos FV

Para opções adicionais de arquitetura de sistema com base em suas necessidades, fale com o seu integrador de sistemas. Todos os tipos de eletrodomésticos em uma residência ou escritório, incluindo aparelhos com motor, como condicionadores de ar e refrigeradores, podem ser alimentados por esse inversor.

A interface do gerador não deve ser conectada simultaneamente ao gerador e à carga inteligente. O gerador só pode ser conectado em um cenário autônomo. Quando a rede for conectada, o gerador não deve ser conectado simultaneamente.

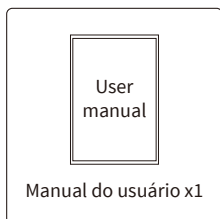
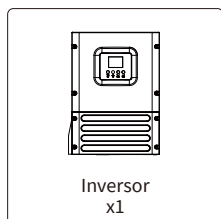


Nota: Ao usar a porta GEN como a porta de "Entrada do Gerador", os relés na porta da rede e na porta GEN do inversor não serão fechados simultaneamente. Os relés na porta GEN só serão fechados quando o inversor estiver funcionando no modo off-grid.

3. Instalação

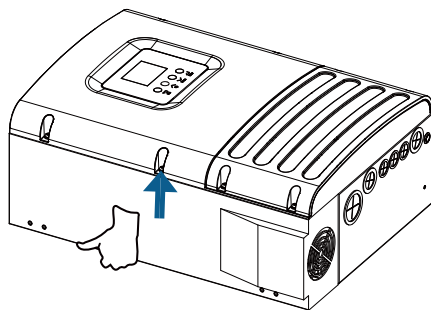
3.1 Lista de Peças

Verifique o equipamento antes da instalação. Por favor, certifique-se de que nada esteja danificado na embalagem. Você deve ter recebido os itens na seguinte embalagem:



3.2 Requisitos de manuseio do produto

Suspenda o inversor da caixa de embalagem e transporte-o para o local de instalação designado.



transporte



CUIDADO:

O manuseio inadequado pode causar lesões pessoais!

- Os instaladores devem usar equipamentos de proteção, como luvas e sapatos anti-impacto, e o número certo de funcionários deve ser designado para transportar o inversor com base em seu peso.
- O gabinete metálico do inversor pode sofrer danos se for colocado diretamente em uma superfície dura. Materiais de proteção, como uma esponja ou uma almofada de espuma, devem ser colocados sob o inversor.
- Mova o inversor com uma ou duas pessoas ou usando uma ferramenta de transporte adequada.
- Mova o inversor segurando as alças nele contidas. Não mova o inversor segurando os terminais.

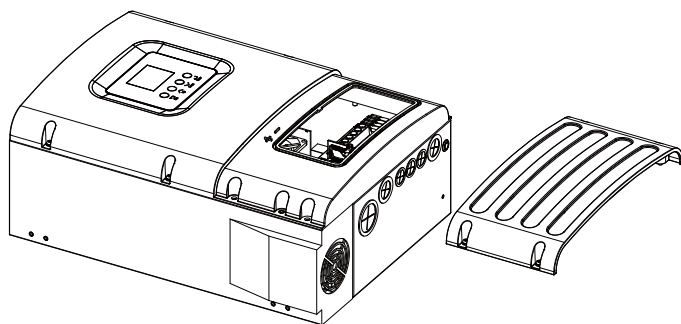
3.3 Instruções de montagem

Precauções de Instalação

Esse inversor foi projetado para uso externo (IP65). Por favor, certifique-se de que o local de instalação atenda às condições abaixo:

- Não estar sob luz solar direta
- Não em áreas onde são armazenados materiais altamente inflamáveis.
- Não em áreas potencialmente explosivas.
- Não estar diretamente no ar frio.
- Não próximo à antena de televisão ou ao cabo da antena.
- Não deve estar em uma altitude superior a cerca de 3.000 metros acima do nível do mar.
- Não em ambiente de precipitação ou umidade (>95%)

Por favor, EVITE luz solar direta, exposição à chuva e neve durante a instalação e a operação. Antes de conectar todos os fios, por favor, retire a tampa metálica removendo os parafusos, conforme mostrado abaixo:



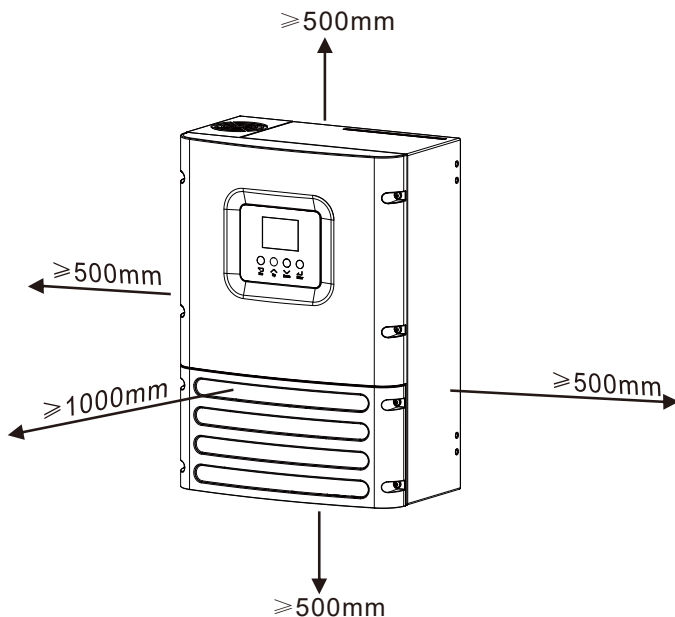
Ferramentas de Instalação

As ferramentas de instalação podem se referir às recomendadas a seguir. Além disso, use outras ferramentas auxiliares no local.



Considere os seguintes pontos antes de escolher o local de instalação:

- Para a instalação, por favor, escolha uma parede vertical que possa suportar peso e seja apropriada para concreto ou outras superfícies não inflamáveis. O processo de instalação é ilustrado abaixo.
- Para garantir que o display LCD possa ser sempre lido, coloque o inversor na altura dos olhos.
- Recomenda-se que a temperatura ambiente esteja entre $-40\sim 60^{\circ}\text{C}$ para garantir a operação ideal.
- Certifique-se de manter outros objetos e superfícies conforme mostrado no diagrama para garantir a dissipação de calor suficiente e ter espaço suficiente para remover os fios.



Para que a circulação de ar seja adequada para dissipar o calor, deixe um espaço livre de aproximadamente 50 cm para os lados e de aproximadamente 50 cm acima e abaixo da unidade. e 100 cm para a frente.

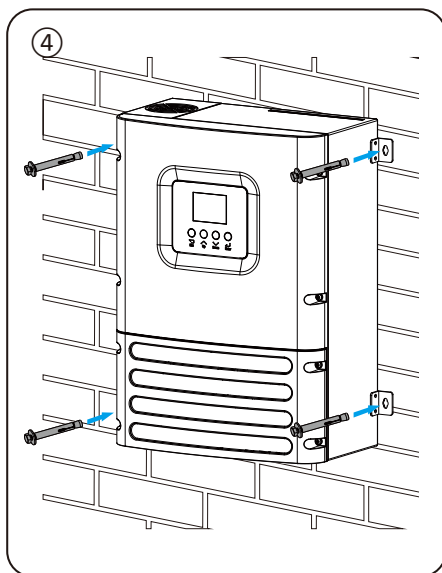
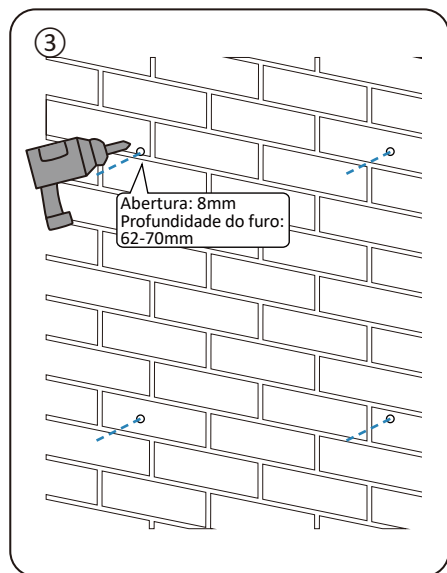
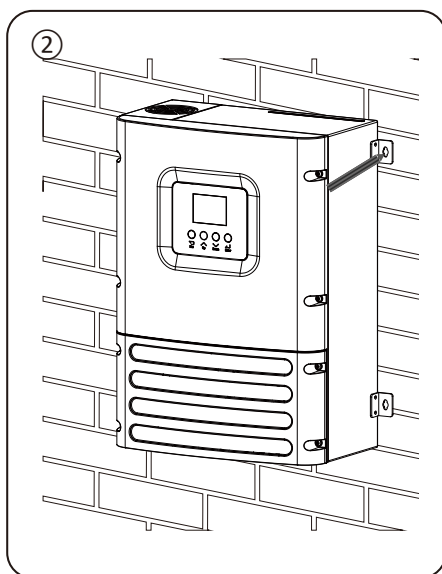
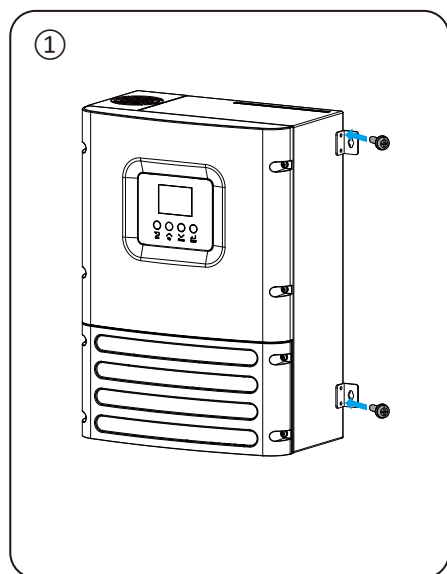
Montagem do inversor

Lembre-se de que esse inversor é pesado! Por favor, tenha cuidado ao retirá-la da embalagem.

1. Retire 4 dobradiças e os parafusos correspondentes da embalagem de acessórios e fixe-os nas posições correspondentes em ambos os lados do inversor.
2. Coloque o inversor no local de instalação planejado na parede e marque a posição de perfuração necessária na abertura da dobradiça com um marcador.
3. Faça 4 furos de 62-70 mm de profundidade na posição marcada usando uma broca de 8 mm.
4. Use um martelo adequado para encaixar os parafusos de expansão nos orifícios e desparafuse as porcas desses parafusos de expansão.

5. Carregue o inversor e, segurando-o, alinhe o orifício da dobradiça com os parafusos de expansão e aperte as porcas dos parafusos de expansão.

6. Aperte as porcas dos parafusos de expansão para concluir a montagem.



3.4 Conexão da bateria

Um protetor de sobrecorrente CC separado ou um dispositivo de desconexão entre a bateria e o inversor é necessário para a conformidade e a operação segura. Os protetores de sobrecorrente são necessários em algumas aplicações, embora os dispositivos de comutação não sejam. Para determinar o tamanho necessário do fusível ou do disjuntor, consulte a tabela abaixo para saber a amperagem típica.

Modelo	Tamanho do Fio	Cabo(mm ²)
3kW-24	0AWG	50
3kW	4AWG	16
3.6kW	2AWG	25
5kW	1AWG	35
6kW	0AWG	50

Gráfico 3-2 Tamanho do cabo

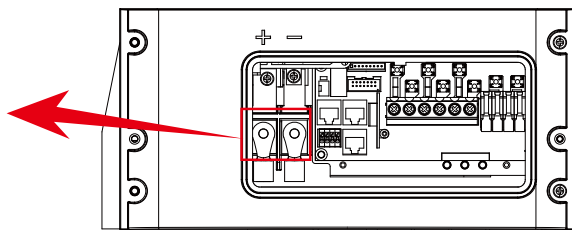
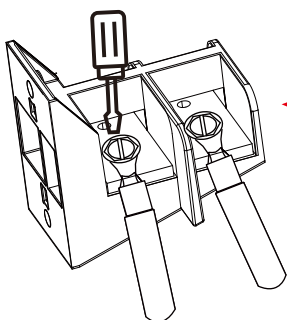


Toda a fiação deve ser realizada por um profissional.

A conexão da bateria com um cabo adequado é importante para a operação segura e eficiente do sistema. Para reduzir o risco de ferimentos, consulte a Tabela 3-2 para obter os cabos recomendados.

Por favor, siga as etapas abaixo para implementar a conexão da bateria:

1. Por favor, escolha um cabo de bateria adequado com o conector correto que possa se encaixar bem nos terminais da bateria.
2. Use uma chave de fenda adequada para desparafusar os parafusos e encaixar os conectores da bateria e, em seguida, aperte o parafuso com a chave de fenda. Certifique-se de que os parafusos estejam apertados com torque de 5,2 N.m no sentido horário.
3. Certifique-se de que a polaridade da bateria e do inversor esteja conectada corretamente.



4. No caso de crianças tocarem ou insetos entrarem no inversor, por favor, certifique-se de que o conector do inversor esteja preso na posição à prova d'água, girando-o no sentido horário.

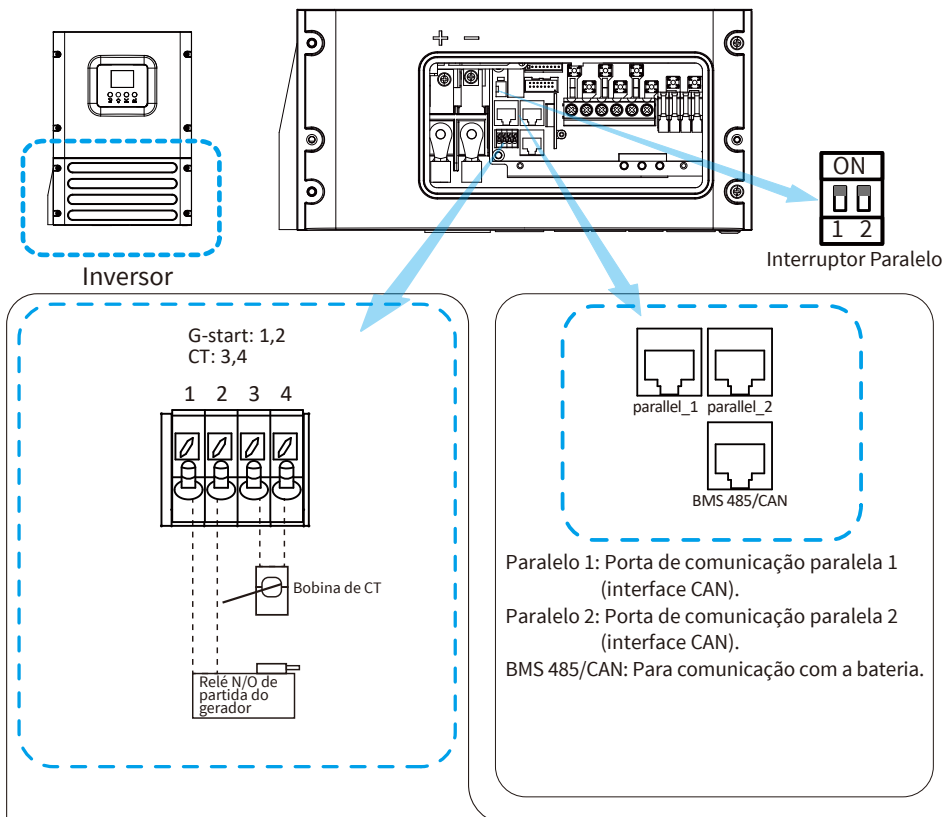


A instalação deve ser feita com cuidado.



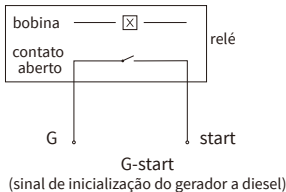
Antes de fazer a conexão CC final ou fechar o disjuntor/desconexão CC, certifique-se de que o positivo (+) esteja conectado ao positivo (+) e o negativo (-) esteja conectado ao negativo (-). A conexão de polaridade inversa na bateria danificará o inversor.

3.4.1 Definição da porta de função



G-start(1,2): sinal de contato seco para inicialização do gerador a diesel.

Quando o "sinal GERADOR" estiver ativo, o contato aberto (G-start) será ligado (sem saída de tensão).



CT(3,4): transformador de corrente para o modo "exportação zero para CT".

Interruptor Paralelo: Resistor de comunicação paralelo. Se o número de inversores no sistema paralelo for menor ou igual a 6, todos os interruptores DIP (1 e 2) do inversor precisam estar na posição LIGADO. Se o número de inversores no sistema paralelo for superior a 6, o interruptor DIP do inversor principal de 6 unidades precisa estar na posição LIGADO. E o outro interruptor DIP do inversor (1 e 2) precisa estar na posição DESLIGADO.

3.5 Conexão à rede e conexão de carga de reserva

- É necessário instalar um disjuntor CA separado entre o inversor e a rede, bem como entre a carga de reserva e o inversor, antes de conectar à rede. Isso garantirá que o inversor esteja completamente protegido contra sobrecorrente e possa ser desconectado com segurança durante a manutenção. Para o modelo de 3/3,6/5/6kW, o disjuntor CA recomendado para a carga de reserva é de 40A. Para o modelo de 3/3,6/5/6 kW, o disjuntor CA recomendado para a rede é de 40A.
- Há três blocos de terminais com as marcações “Rede”, “Carga” e “GENERATOR”. Por favor, não desconecte os conectores de entrada e saída.



Nota:

O equipamento deve ser instalado com um disjuntor que tenha sido certificado de acordo com as normas IEC 60947-1 e IEC 60947-2.

Toda a fiação deve ser realizada por pessoal qualificado. O uso do cabo correto para a conexão de entrada CA é fundamental para a segurança do sistema e a operação eficaz. Por favor, use o cabo sugerido apropriado, conforme mostrado abaixo, para reduzir o risco de ferimentos.

Conexão de rede e conexão de carga de reserva (Fios de cobre)

Modelo	Tamanho do Fio	Cabo(mm ²)	Valor de torque (máx.)
3kW	10AWG	4.0	1.2Nm
3.6/5/6kW	8AWG	6.0	1.2Nm

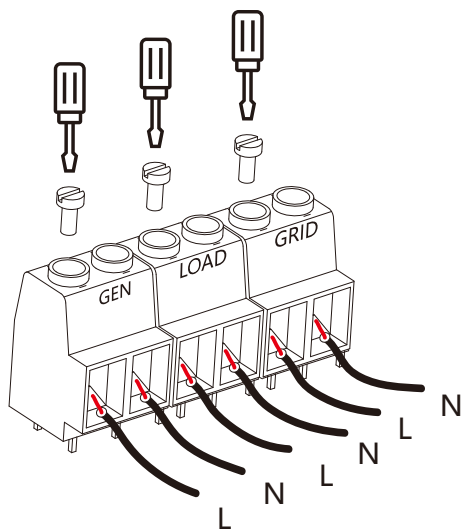
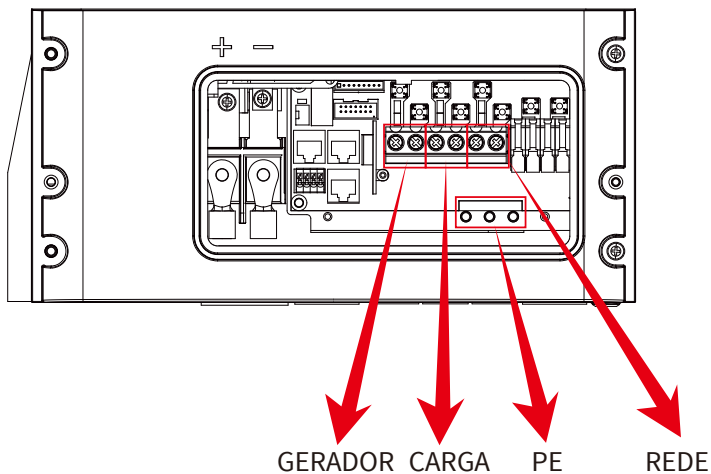
Conexão à rede e conexão de carga de backup (Fios de cobre) (Passagem)

Modelo	Tamanho do Fio	Cabo(mm ²)	Valor de torque (máx.)
3/3.6/5/6kW	8AWG	6.0	1.2Nm

Gráfico 3-3 Tamanho recomendado para fios CA

Por favor, siga as etapas abaixo para implementar a conexão de entrada/saída CA:

1. Antes de fazer a conexão da rede, da carga e da porta geradora, certifique-se de desligar o disjuntor ou a seccionadora de CA primeiro.
2. Remova a manga de isolamento com 10 mm de comprimento, desparafuse os parafusos, insira os fios de acordo com as polaridades indicadas no bloco de terminais e aperte os parafusos dos terminais. Verifique se a conexão está completa.





Certifique-se de que a fonte de alimentação CA esteja desconectada antes de tentar conectá-la à unidade.

3. Em seguida, aperte o terminal depois de inserir os fios de saída CA na polaridade indicada no bloco de terminais. Não se esqueça de conectar os fios PE e N correspondentes aos terminais apropriados.
4. Certifique-se de que os fios estejam conectados com firmeza.
5. Para equilibrar o gás refrigerante dentro do circuito, aparelhos como condicionadores de ar devem ser reiniciados por pelo menos dois ou três minutos. Seus aparelhos conectados sofrerão danos se houver uma queda de energia que dure apenas um curto período antes de se recuperar. Antes de instalar, por favor, confirme com o fabricante do ar-condicionado se ele tem um recurso de retardo de tempo para evitar esse tipo de dano. Caso contrário, esse inversor detectará uma falha de sobrecarga e cortará a saída para proteger seu dispositivo, mas, ocasionalmente, ele ainda danificará o ar-condicionado internamente.

3.6 Conexão FV

Antes de conectar os módulos FV, por favor, instale um disjuntor CC separado entre o inversor e os módulos FV. É muito importante para a segurança do sistema e a operação eficiente usar o cabo apropriado para a conexão do módulo FV. Para reduzir o risco de ferimentos, por favor, use o tamanho de cabo recomendado adequado, conforme abaixo.

Modelo	Tamanho do Fio	Cabo(mm ²)
3/3.6kW	12AWG	2.5
5/6kW	8AWG	6.0

Gráfico 3-4 Tamanho do cabo



Para evitar qualquer mau funcionamento, não conecte nenhum módulo FV com possível fuga de corrente ao inversor. Por exemplo, módulos FV aterrados causarão fuga de corrente para o inversor. Por favor, certifique-se de que o FV+ e o FV- do painel solar não estejam conectados à barra de aterramento do sistema ao usar módulos FV.



É aconselhável usar uma caixa de junção FV com proteção contra surtos. Caso contrário, isso causará danos ao inversor quando ocorrer um raio nos módulos FV.

3.6.1 Seleção do módulo FV:

Ao selecionar os módulos FV adequados, por favor, certifique-se de considerar os parâmetros abaixo:

- 1) A tensão de circuito aberto (Voc) dos módulos FV não excede a tensão de circuito aberto máxima da matriz FV do inversor.
- 2) A tensão de circuito aberto (Voc) dos módulos FV deve ser maior do que a tensão inicial mínima.
- 3) Os módulos FV usados para conexão a esse inversor devem ter classificação Classe A certificada de acordo com a norma IEC 61730.

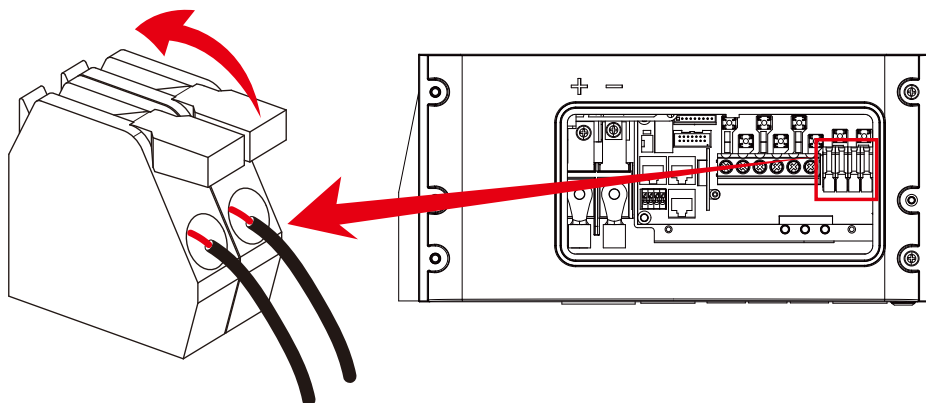
Modelo do Inversor	SUN-3K-OG02LP1-24-EU-AM1	SUN-3K-OG02LP1-EU-AM1	SUN-3.6K-OG02LP1-EU-AM1	SUN-5K-OG02LP1-EU-AM1	SUN-6K-OG02LP1-EU-AM1
Tensão de Entrada PV	370V (125V-450V)				
Faixa de Tensão MPPT	150V-425V				
Número de Rastreadores MPP	1				
Número de Rastreador de Correntes MPP	1				

Gráfico3-5

3.6.2 Conexão dos fios do módulo fotovoltaico:

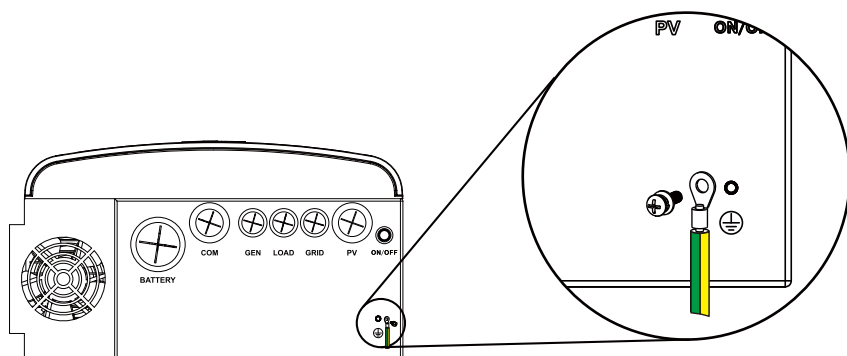
Siga as etapas abaixo para implementar a conexão do módulo fotovoltaico:

1. Remova a luva de isolamento de 10 mm para os condutores positivo e negativo.
2. Sugira a colocação de terminais de encaixe na extremidade dos fios positivo e negativo com uma ferramenta de crimpagem adequada.
3. Verifique a polaridade correta da conexão dos fios dos módulos fotovoltaicos e dos conectores de entrada fotovoltaica. Em seguida, conecte o polo positivo (+) do fio de conexão ao polo positivo (+) do conector de entrada fotovoltaica. Conecte o polo negativo (-) do fio de conexão ao polo negativo (-) do conector de entrada fotovoltaica. Feche o interruptor e verifique se os fios estão bem fixados.



3.7 Conexão à Terra (obrigatória)

Caso o condutor de proteção original falhe, o choque elétrico pode ser evitado conectando-se o cabo de aterramento à placa de aterramento no lado da rede.



Conexão ao aterramento (Fios de cobre)

Modelo	Tamanho do Fio	Cabo(mm ²)	Valor de torque (máx.)
3kW	10AWG	4.0	1.2Nm
3.6/5/6kW	8AWG	6.0	1.2Nm

Conexão ao aterramento (Fios de cobre) (Passagem)

Modelo	Tamanho do Fio	Cabo(mm ²)	Valor de torque (máx.)
3/3.6/5/6kW	8AWG	6.0	1.2Nm



Advertência:

O RCD tipo A pode ser conectado ao inversor para proteção de acordo com as leis e os regulamentos locais. O inversor tem um circuito integrado de detecção de corrente de fuga. Um dispositivo externo de proteção contra corrente de fuga deve ter uma corrente de operação de 300 mA ou mais se estiver conectado; caso contrário, o inversor pode não funcionar como pretendido.

3.8 Conexão WIFI

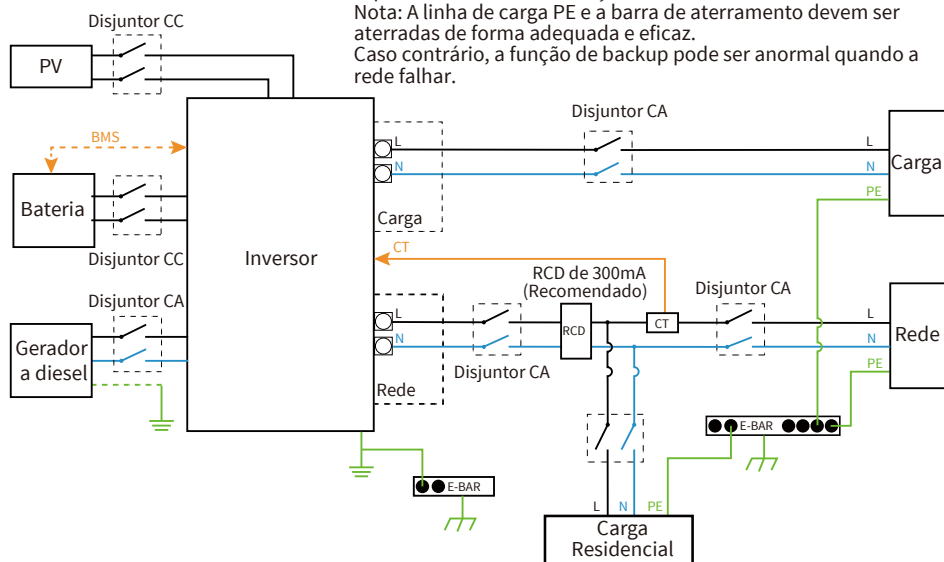
O módulo Wi-Fi integrado é um recurso opcional, não um componente padrão.

3.9 Sistema de Fiação do Inversor

Esse diagrama é um exemplo para sistemas de rede sem requisitos especiais de conexão de fiação elétrica.

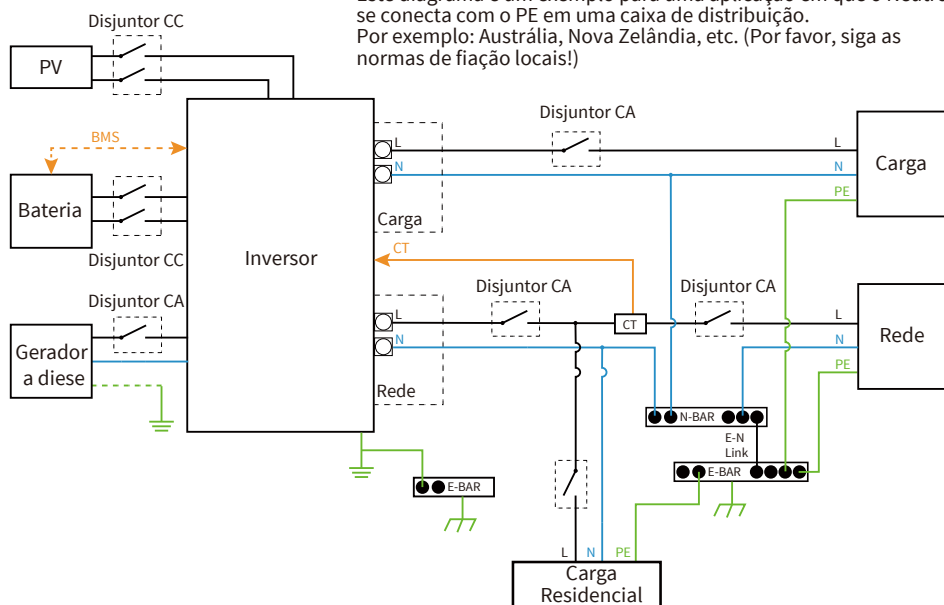
Nota: A linha de carga PE e a barra de aterramento devem ser aterradas de forma adequada e eficaz.

Caso contrário, a função de backup pode ser anormal quando a rede falhar.



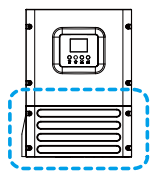
Este diagrama é um exemplo para uma aplicação em que o Neutro se conecta com o PE em uma caixa de distribuição.

Por exemplo: Austrália, Nova Zelândia, etc. (Por favor, siga as normas de fiação locais!)

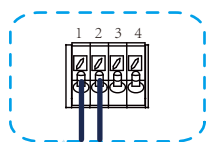


3.10 Diagrama de aplicação típica do gerador a diesel

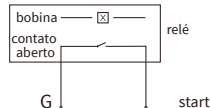
— CAN — Fio L — Fio N — Fio PE



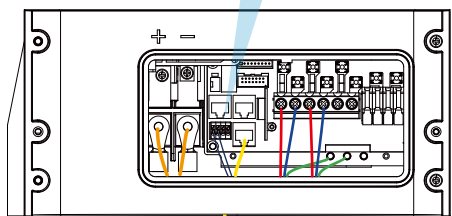
Inversor



G-start(1,2): sinal de contato seco para inicialização do gerador a diesel. Quando o "sinal GERADOR" estiver ativo, o contato aberto (G-start) será ligado (sem saída de tensão).



G-start
(sinal de inicialização do gerador a diesel)

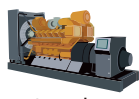


Aterramento

① Disjuntor CC



Conjunto de baterias



Gerador

Linha de sinal de controle remoto

PE N L



L
N
PE



Carga de Backup

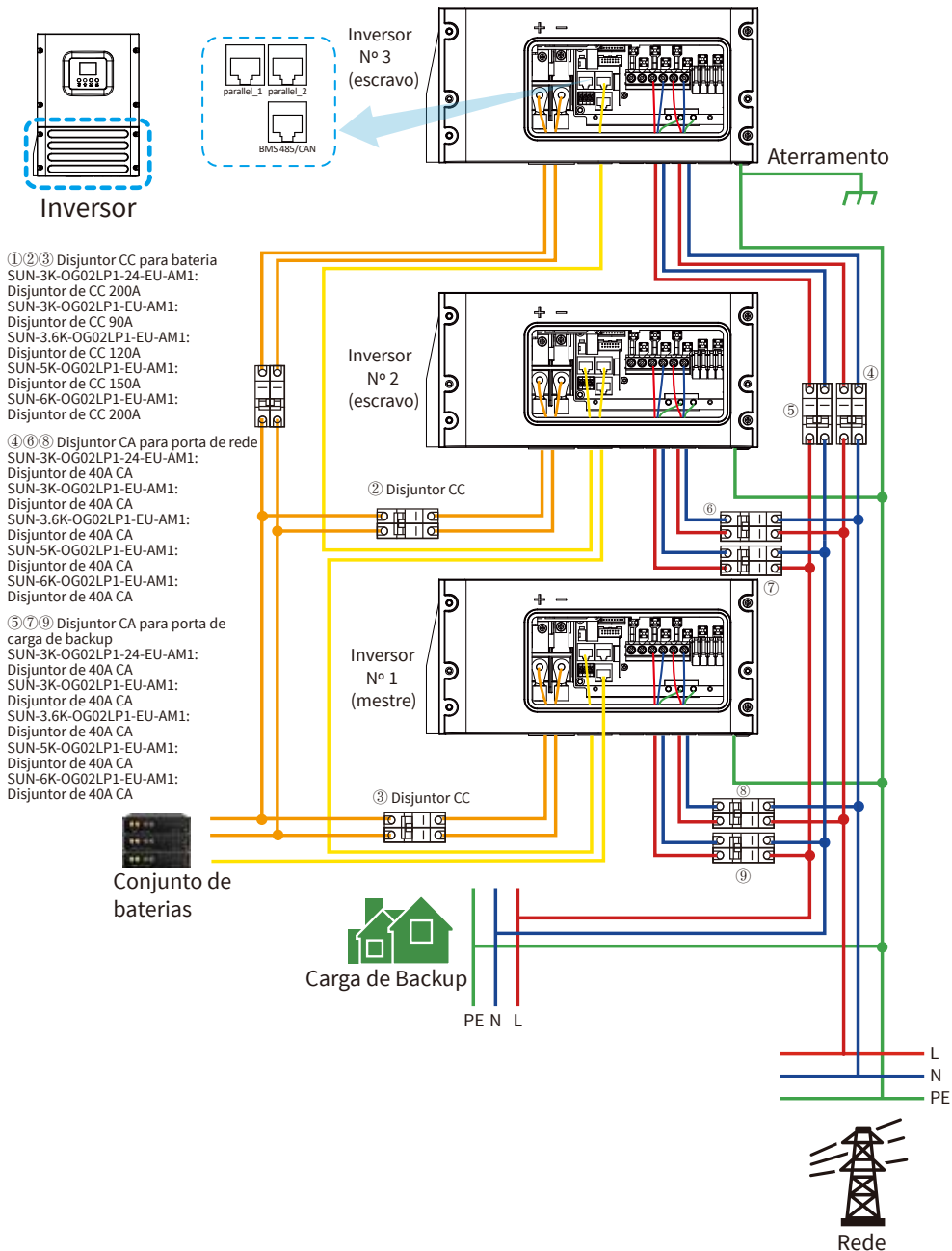
- ① Disjuntor CC para bateria
SUN-3K-OG02LP1-24-EU-AM1: Disjuntor de CC 200A
SUN-3K-OG02LP1-EU-AM1: Disjuntor de CC 90A
SUN-3.6K-OG02LP1-EU-AM1: Disjuntor de CC 120A
SUN-5K-OG02LP1-EU-AM1: Disjuntor de CC 150A
SUN-6K-OG02LP1-EU-AM1: Disjuntor de CC 200A

- ② Disjuntor CA para porta do gerador
SUN-3K-OG02LP1-24-EU-AM1: Disjuntor de 40A CA
SUN-3K-OG02LP1-EU-AM1: Disjuntor de 40A CA
SUN-3.6K-OG02LP1-EU-AM1: Disjuntor de 40A CA
SUN-5K-OG02LP1-EU-AM1: Disjuntor de 40A CA
SUN-6K-OG02LP1-EU-AM1: Disjuntor de 40A CA

- ③ Disjuntor CA para porta de carga de backup
SUN-3K-OG02LP1-24-EU-AM1: Disjuntor de 40A CA
SUN-3K-OG02LP1-EU-AM1: Disjuntor de 40A CA
SUN-3.6K-OG02LP1-EU-AM1: Disjuntor de 40A CA
SUN-5K-OG02LP1-EU-AM1: Disjuntor de 40A CA
SUN-6K-OG02LP1-EU-AM1: Disjuntor de 40A CA

3.11 Diagrama de conexão trifásica em paralelo

— CAN — Fio L — Fio N — Fio PE

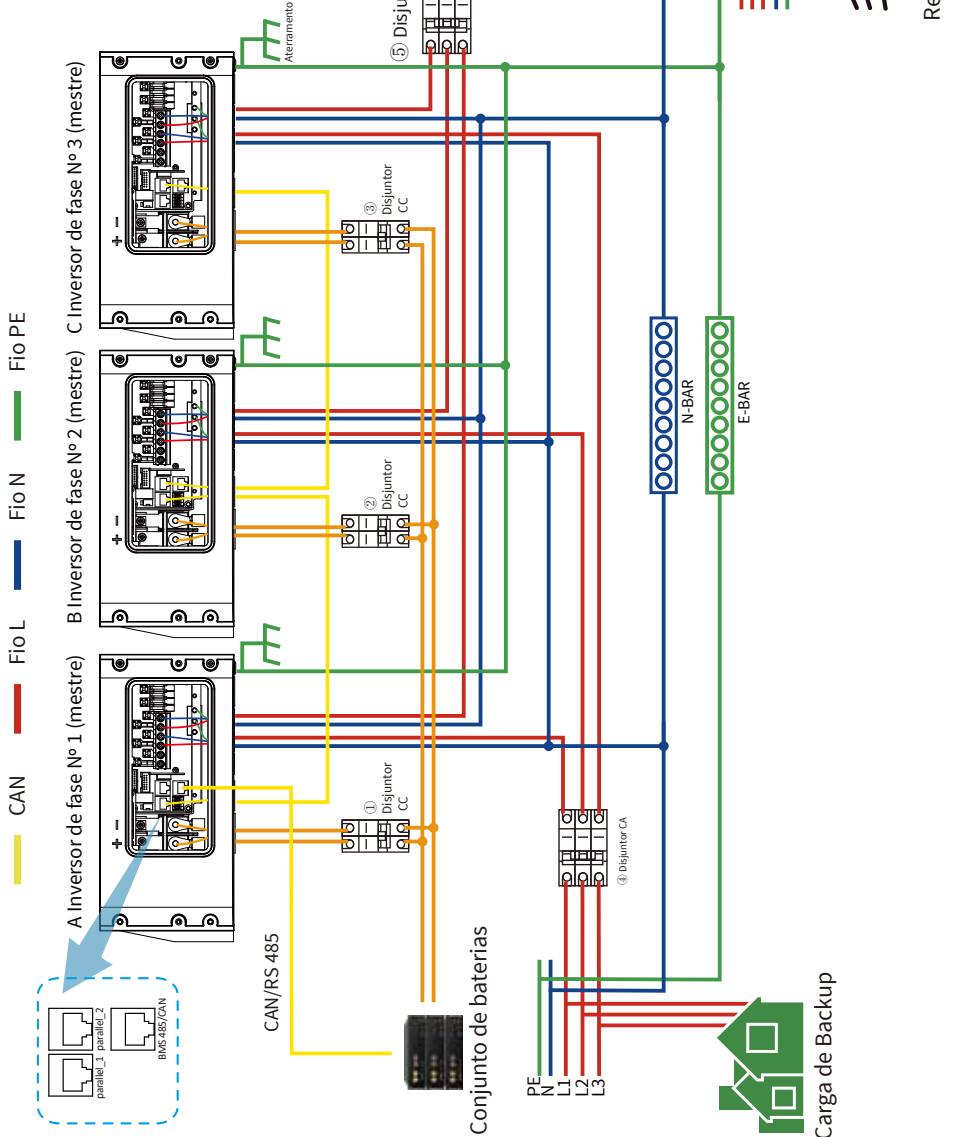


3.12 Inversor Paralelo Trifásico

- ①②③ Disjuntor CC para batería
- SUN-3K-OG02LP1-24-EU-AM1: Disjuntor de CC 200A
- SUN-3K-OG02LP1-EU-AM1: Disjuntor de CC 90A
- SUN-3.6K-OG02LP1-EU-AM1: Disjuntor de CC 120A
- SUN-5K-OG02LP1-EU-AM1: Disjuntor de CC 150A
- SUN-6K-OG02LP1-EU-AM1: Disjuntor de CC 200A

- ④ Disjuntor CA para porta de carga de backup
- SUN-3K-OG02LP1-24-EU-AM1: Disjuntor de 40A CA
- SUN-3K-OG02LP1-EU-AM1: Disjuntor de 40A CA
- SUN-3.6K-OG02LP1-EU-AM1: Disjuntor de 40A CA
- SUN-5K-OG02LP1-EU-AM1: Disjuntor de 40A CA
- SUN-6K-OG02LP1-EU-AM1: Disjuntor de 40A CA

- ⑤ Disjuntor CA para porta de rede
- SUN-3K-OG02LP1-24-EU-AM1: Disjuntor de 40A CA
- SUN-3K-OG02LP1-EU-AM1: Disjuntor de 40A CA
- SUN-3.6K-OG02LP1-EU-AM1: Disjuntor de 40A CA
- SUN-5K-OG02LP1-EU-AM1: Disjuntor de 40A CA
- SUN-6K-OG02LP1-EU-AM1: Disjuntor de 40A CA



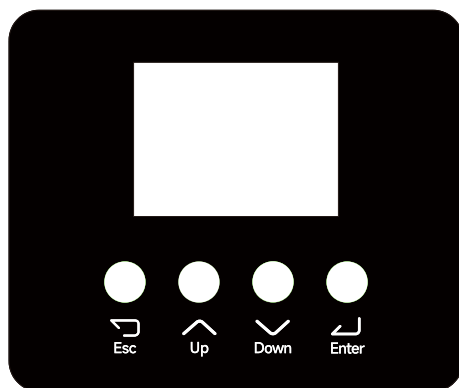
4. OPERAÇÃO

4.1 LIGAR/DESLIGAR

Basta pressionar o botão de energia (localizado na parte inferior da caixa) para ligar o dispositivo depois que ele tiver sido instalado corretamente e as baterias estiverem conectadas com segurança. Quando o sistema estiver sem bateria conectada, mas conectado à FV ou ao on-grid, e o botão LIGADO/DESLIGADO estiver desligado, o LCD ainda acenderá (o display mostrará DESLIGADO). Nessa condição, ao ligar o botão LIGADO/DESLIGADO e selecionar SEM bateria, o sistema ainda poderá funcionar.

4.2 Painel de Operação e Display

O painel frontal do inversor abriga o painel de operação e de exibição, conforme mostrado na tabela abaixo. Além de um display LCD que mostra as informações de energia de entrada/saída e o status operacional, ele tem quatro teclas de função.



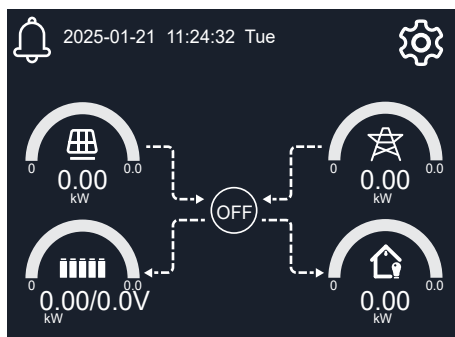
Tecla de Função	Descrição
Esc	Para sair do modo de configuração
Cima	Para ir para a seleção anterior
Baixo	Para ir para a próxima seleção
Enter	Para confirmar a seleção

Gráfico 4-2 Botões de Função

5. Ícones do Display LCD

5.1 Tela Principal

O LCD é uma tela sensível ao toque e a tela abaixo mostra as informações gerais do inversor.



1. O ícone no centro da tela indica se o sistema está em operação normal ou não, exibindo "LIGADO" para status normal ou exibindo um código como "Com./F01-F64" para erros de comunicação ou outros erros. Por favor, consulte a lista de códigos de erro de alarmes e erros no capítulo 8 para encontrar soluções para o erro.

2. Na parte superior central da tela estão a data e a hora local que devem ser definidas durante o comissionamento.

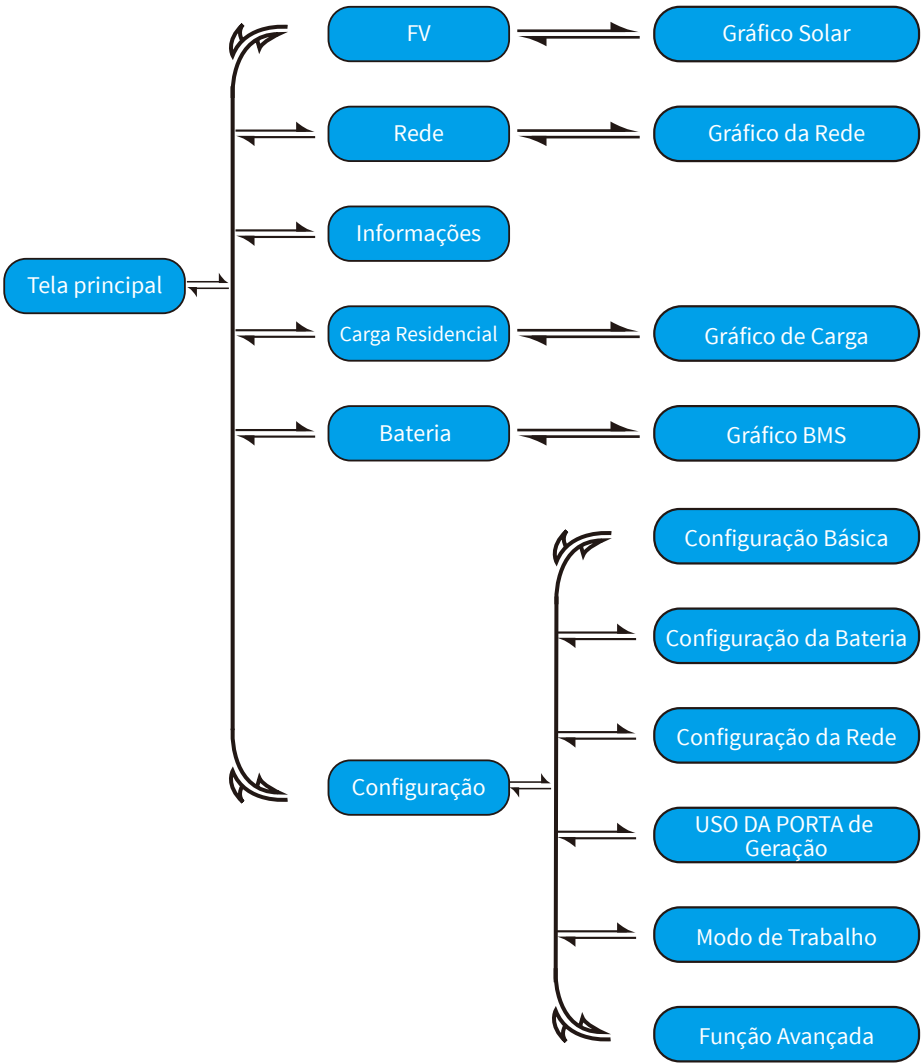
3. Clique no ícone de engrenagem no canto superior direito da tela para entrar na página "Configuração", que inclui Configuração básica, Configuração da bateria, Configuração da rede, USO DA PORTA GEN, Modo de trabalho e Função avançada.

4. A tela principal inclui os ícones para FV (canto superior esquerdo), rede (canto superior direito), bateria (canto inferior esquerdo), carga (canto inferior direito) e alarme (canto superior esquerdo). Também exibe a direção do fluxo de energia por meio de pontos móveis. À medida que a energia aumenta, a barra de cores se torna mais longa e mais profunda, mostrando de forma vívida o status do sistema na tela principal.

Alguns esclarecimentos sobre o status do sistema são os seguintes:

- A energia FV sempre será positiva.
- Normalmente, a potência de carga é positiva, mas em alguns cenários específicos, como vários inversores conectados em paralelo, a potência de carga pode ser negativa.
- A energia da rede sempre será positiva.
- A energia negativa da bateria significa carga, a positiva significa descarga.

5.1.1 Fluxograma de operação do LCD



5.2 Curva de Energia Solar

PV

Power	Today	0.0 kWh
0.00 kW	Total	0.0 kWh

PV1-V	0 V
PV1-I	0.0 A
PV1-P	0.0 W

Essa é a página de detalhes do painel solar.

Potência: Potência atual de geração do painel solar.

Hoje/Total: A geração de energia atual e total. Tensão, Corrente, Potência de cada MPPT no momento atual.

Grid

LD	0.00 kW	Voltage	0.0V
CT	0.00 kW	Frequency	0.0Hz

Today	Total		
Import	Import	0.0 kWh	0.0 kWh

Essa é a página de detalhes da rede.

LD: Energia detectada por sensores internos na porta de entrada da rede CA.

CT: Energia detectada por transformador ou medidor de corrente externo.

Tensão: A tensão CA de fase a linha na porta da rede no momento atual.

Frequência: A frequência CA na porta da rede no momento atual.

Importar: A energia importada de hoje e total da rede para o inversor.

Information

Power: 0W

0.0Hz

L1: 0V

I1: 0.0A

MCU1 Ver: 3001-C00B	MCU2 Ver: 0- 0
INV SN:	BAT Ver: 0

Essa é a página de detalhes do inversor.

Potência: A saída de energia do módulo do inversor.

0,0 Hz: A frequência da onda senoidal CA emitida pelo módulo do inversor.

L1/I1: A tensão e a corrente da saída de energia CA pelo módulo do inversor.

Ver do MCU/SN do INV: As informações sobre a versão do firmware e o número de série do inversor.

Battery

BMS:

Battery V	0.0 V
Charge I	0.0 A
Discharge I	0.0 A
Charge V	0.0 V
SOC	0
SOH	0

0.0 V 0.0 A

0.0 C

Fault: 0x0000 0x0000

Essa é a página de detalhes da bateria.
Bateria V: A tensão da bateria carregada pelo BMS.
Carga I: A corrente de carga solicitada pelo BMS.
Descarga I: A corrente de descarga solicitada pelo BMS.
Carga V: A tensão de carga solicitada pelo BMS.
SOC: O SOC da bateria carregado pelo BMS.
SOH: O SOH da bateria carregado pelo BMS.
Em espera: O status operacional da bateria.
0,0V 0,0A: A tensão e a corrente da bateria são amostradas pelo circuito de amostragem integrado do inversor.
Falha: O código de falha da bateria carregado pelo BMS.

Home Load

Power 0.00 kW	Voltage 0.0 V	Frequency 0.0 Hz
------------------	------------------	---------------------

Consumption

Today	0.0 kWh	Total	0.0 kWh
-------	---------	-------	---------

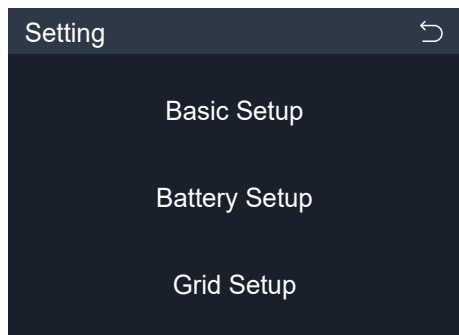
Esta é a página de detalhes da carga.
Potência: O consumo de energia da carga no momento atual.
Tensão: A tensão CA na porta de carga do inversor.
Frequência: A frequência CA na porta de carga do inversor.
Consumo: Energia de consumo de carga atual e total.

Fault Code

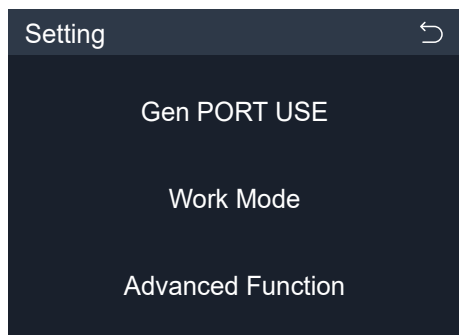
F56 DC_VoltLow_Fault	2025-07-08 16:35
F56 DC_VoltLow_Fault	2025-07-07 23:30
F56 DC_VoltLow_Fault	2025-07-06 22:39
F64 Heatsink_HighTemp_Fault	2025-07-06 20:22
F56 DC_VoltLow_Fault	2025-07-05 22:57
F64 Heatsink_HighTemp_Fault	2025-07-05 20:10

Essa é a página do Código de Falha.

5.3 Menu de Configuração

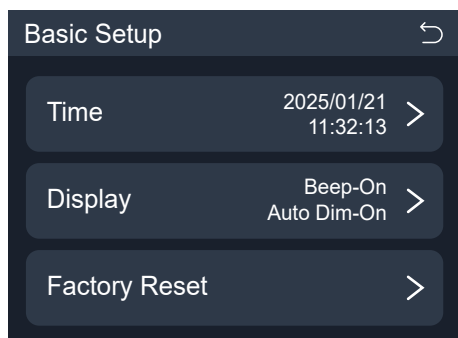


Esta é a página Configuração, que inclui seis itens: Configuração básica, Configuração da Bateria, Configuração da Rede, Uso da Porta do Gerador, Modo de Trabalho, Função Avançada.



Deslize para cima e para baixo na tela para alternar as opções.

5.4 Menu de Configuração Básica

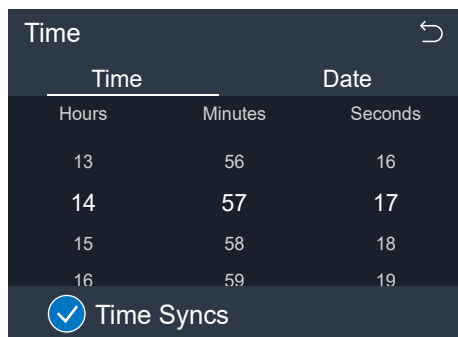


Essa é a página Configuração Básica.

Hora: Para definir o dia e a hora locais para o inversor.

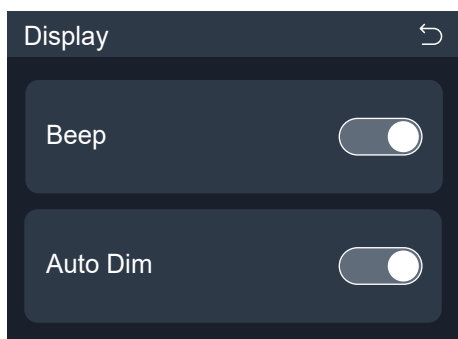
Tela: Para controlar o status operacional da campanha e da tela LCD.

Redefinição de Fábrica: Redefine todos os parâmetros do inversor.



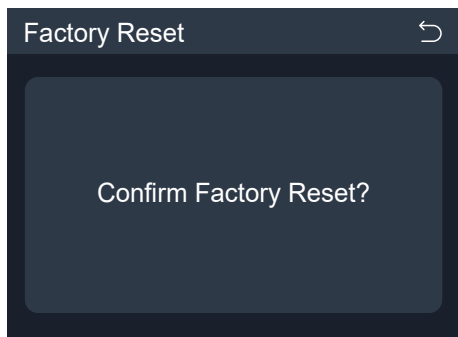
Deslizar para cima e para baixo na tela pode alterar o número selecionado para definir a hora e a data atuais.

Sincronização de Tempo: Após a ativação, quando o inversor estiver se comunicando com a plataforma de nuvem por meio do registrador de dados, o inversor manterá a hora sincronizada com a plataforma de nuvem automaticamente.

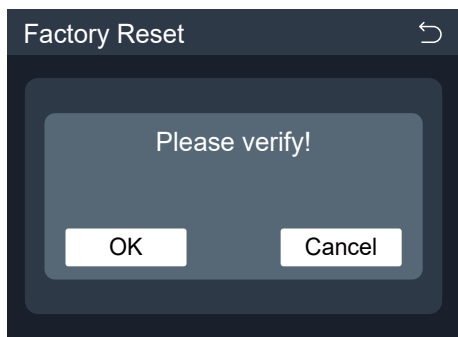


Bipe: Se permite ou não que a campanha soe durante a ocorrência da falha.

Auto Dim: Quando ativada, a tela LCD escurecerá automaticamente após 5 minutos sem operação.

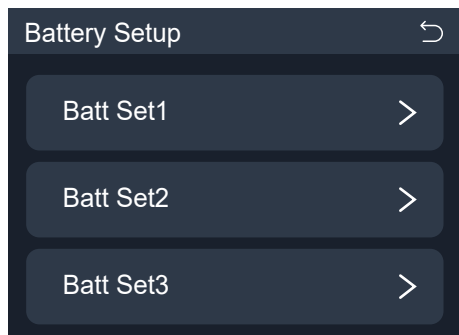


Clique na opção "Redefinição de Fábrica" na página "Configuração Básica", a tela LCD será exibida nessa página e você poderá pressionar o botão "Enter" para entrar na página de verificação ou pressionar o botão "Esc" para voltar à página anterior.

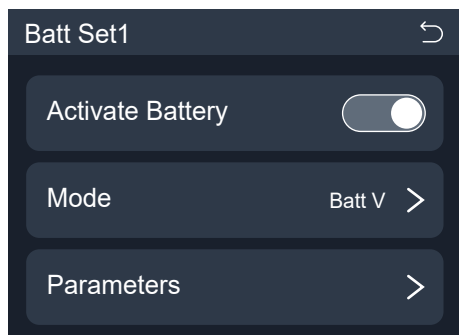


Clique em "OK" para confirmar a restauração de todas as configurações do inversor. Clique em "Cancelar" para sair e restaurar todas as configurações.

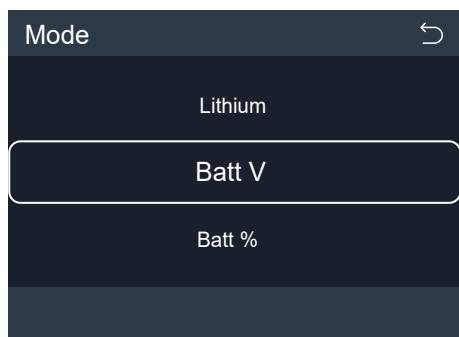
5.5 Menu de Configuração da Bateria



Esta é a página Configuração da bateria.



Bateria ativa: Ao carregar gradualmente a partir da rede ou da matriz solar, esse recurso ajudará a recuperar uma bateria que tenha sido descarregada em excesso.



Lítio: Controle o processo de carga e descarga da bateria sob a condição de que o BMS da bateria esteja se comunicando com o inversor.

Bateria V: Controle o processo de carga e descarga diretamente por meio da tensão da bateria.

Bateria %: Na ausência de comunicação entre o inversor e a bateria, use o SOC da bateria calculado pelo inversor para controlar o processo de carga e descarga da bateria.

Sem Bateria: Marque esse item se nenhuma bateria estiver conectada ao sistema.

Você pode pressionar o botão "Enter" para entrar na página de verificação.

Parameters

Batt Capacity 0 Ah

Max A Charge 0 A

Max A Discharge 0 A

Capacidade da Bateria: A capacidade total da bateria conectada a esse sistema pode ser usada para calcular o SOC do banco de baterias no modo "Uso de AGM %".

Carga/Descarga Máx. A: Corrente máxima de carga/descarga da bateria.

Para AGM e Inundada, recomendamos o tamanho da bateria Ah x 20% = amperes de carga/descarga.

Para lítio, recomendamos o tamanho da bateria Ah x 50% = amperes de carga/descarga.

Para Gel, siga as instruções do fabricante.

Batt Set2

Start 0.0 V 0.0 V

A 0 A 0 A

Gen Charge Grid Charge

Gen Signal Grid Signal

Gen Force

Os parâmetros (Força do Gerador: esperada) na linha da esquerda são válidos quando ele vai usar a energia CA da porta GEN para carregar a bateria, e os parâmetros na linha da direita são válidos quando ele vai usar a energia CA da porta Rede para carregar a bateria.

Iniciar: Quando o SOC ou a tensão da bateria cair para esse valor definido, o inversor iniciará automaticamente o gerador conectado para carregar a bateria.

A: A corrente máxima de carga permitida quando se usa apenas a alimentação CA da porta GEN para carregar a bateria.

Carga do Gerador: Use a energia de entrada CA da porta GEN para carregar a bateria.

Sinal do Gerador: Quando as condições forem suficientes, o inversor fechará ou abrirá o relé normalmente aberto usado para controlar a partida e a parada do gerador.

Quando "Carga do Gen" e "Sinal do Gen" estiverem

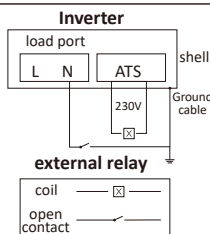
habilitados e o inversor operar no modo de rede, a tensão de saída da porta ATS estará próxima de 0V. Quando "Carga do Gen" e "Sinal do Gen" estiverem habilitados e o inversor operar no modo fora da rede, a porta ATS emitirá um sinal próximo 230V. Com esse recurso e o relé externo do tipo NO instalado, esse inversor pode desconectar ou conectar automaticamente os terminais N e PE da porta de carga. Para mais detalhes, consulte a imagem à esquerda.

Força do Gerador: Quando o gerador está conectado, ele é forçado a ligar sem atender a outras condições.

Iniciar: Quando o SOC ou a tensão da bateria cair para esse valor definido, o inversor iniciará automaticamente o gerador conectado para carregar a bateria.

A: A corrente máxima de carga permitida quando se usa apenas a alimentação CA da porta de rede para carregar a bateria.

Carga da Rede: É permitido absorver energia CA da porta da rede para carregar a bateria.
Sinal de Rede: Quando um gerador é conectado à porta da rede do inversor híbrido, este "Sinal da rede" pode ser usado para controlar o contato seco para ligar ou desligar o gerador.



Batt Set3

Lithium Mode 00 0

Shutdown 0%

Low Batt 0%

Restart 0%

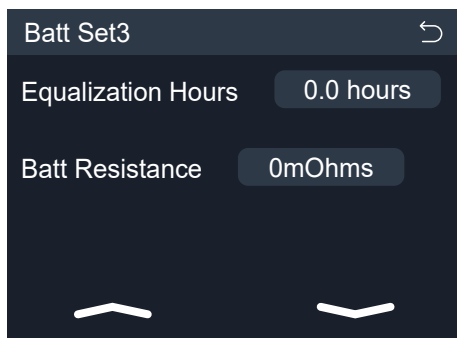
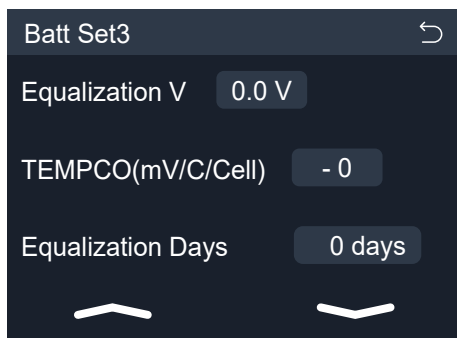
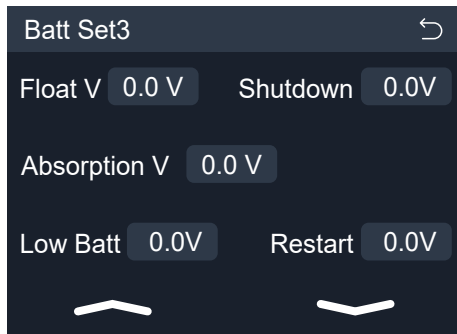
Quando o modo "Lítio" é selecionado, o conteúdo da página "Conjunto de Baterias 3" é mostrado na figura à esquerda.

Modo de Lítio: Este é o código do protocolo de comunicação BMS que pode ser confirmado na "Lista de Baterias Aprovadas" com base no modelo de bateria que você está usando.

Desligamento: Válido no modo Off-grid, a bateria pode descarregar até este SOC, então o módulo inversor CC/CA deste inversor será desligado e a energia solar só poderá ser usada para carregar a bateria.

Bateria Fraca: Ser válido no modo on-grid, quando a "Carga da Rede" tiver sido verificada, o SOC da bateria permanecerá acima do valor definido como "Bateria Fraca".

Reiniciar: Válido no modo Off-grid, após o módulo inversor CC/CA deste inversor ser desligado, a energia FV só pode ser usada para carregar a bateria. Depois que o SOC da bateria retornar a este valor de "Reiniciar", o módulo inversor CC/CA será reiniciado para fornecer energia CA.



Quando o modo “Bateria V” ou “Bateria %” é selecionado, o conteúdo da página “Bateria Definida 3” é exibido conforme a figura à esquerda.

Estratégia de carregamento em três fases para baterias de chumbo-ácido e baterias de lítio incompatíveis.

Se você não estiver familiarizado com esses parâmetros, mantenha os valores padrão.

Flutuação V: A tensão de carga durante o estágio de carga flutuante.

Desligamento: Válido no modo Off-grid, quando o SOC/tensão da bateria cair para este valor, o módulo inversor CC/CA deste inversor será desligado e a energia solar só poderá ser utilizada para carregar a bateria.

Absorção V: A tensão de carga durante o estágio de carga por absorção.

Bateria Fraca: Ser válido no modo on-grid, quando a "Cargada Rede" tiver sido verificada, o SOC/tensão da bateria permanecerá acima do valor definido como "Bateria Fraca".

Reiniciar: Válido no modo Off-grid, após o módulo inversor CC/CA deste inversor ser desligado, a energia FV só pode ser usada para carregar a bateria. Quando o SOC da bateria retornar a este valor de “Reiniciar”, o módulo inversor CC/CA será reiniciado para fornecer energia CA.

Equalização V: Ao carregar vários módulos ou células de bateria em série, defina a tensão de carga para garantir que a tensão de cada módulo ou célula de bateria seja igual após a carga completa.

TEMPCO: O coeficiente pelo qual a tensão de uma bateria varia com a temperatura.

Dias de Equalização: Intervalo de tempo para conduzir o carregamento de equalização.

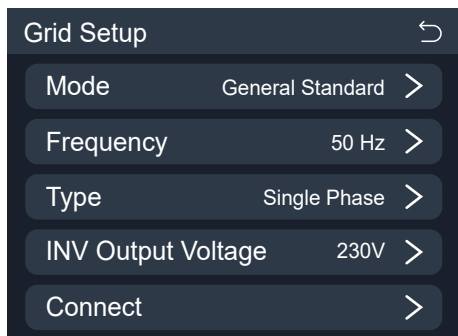
Horas de Equalização: A duração de cada carregamento de equalização.

Resistência da Bateria: A resistência interna de uma bateria refere-se à resistência experimentada pela corrente que flui por seu interior durante a operação.

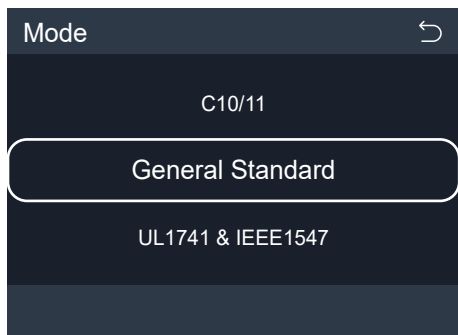
Configurações recomendadas da bateria

Tipo de Bateria	Estágio de Absorção	Estágio de Flutuação	Tensão de Equalização (a cada 30 dias e 3 horas)
AGM (ou PCC)	14.2V (57.6V)	13.4V (53.6V)	14.2V (57.6V)
Gel	14.1V (56.4V)	13.5V (54.0V)	
Úmido	14.7V (59.0V)	13.7V (55.0V)	14.7V (59.0V)
Lítio	Siga seus parâmetros de tensão BMS		

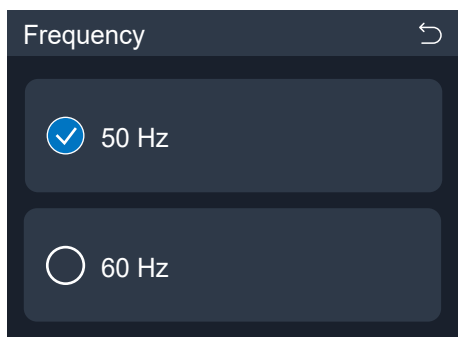
5.6 Configuração da Rede



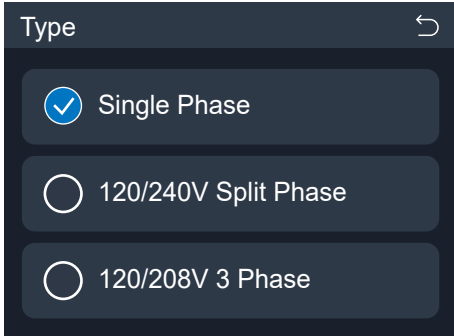
Modo: General Standard, UL1741 & IEEE1547, CPUC RULE21SRD-UL-1741, CEI 0-21, EN50549_CZ, Australia_A, Australia_B, Australia_C, AS4777_NewZealand, VDE4105, OVE_Directive_R25, EN50549_CZ_PPDS_L16A, NRS097, G98/G99, G98/G99_NI, ESB Networks(Ireland), C10/11. Por favor, siga o código da rede local e, em seguida, escolha o padrão de rede correspondente. **Frequência:** A frequência da rede no modo on-grid ou a frequência de saída do inversor no modo off-grid.



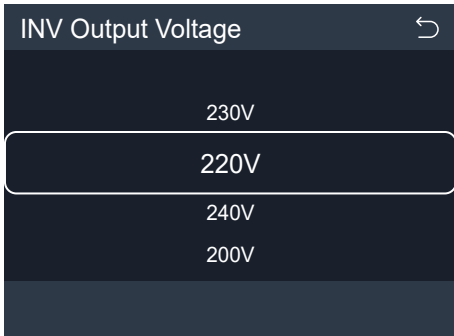
Deslize para cima e para baixo os padrões opcionais na tela para escolher o padrão de rede correspondente de acordo com a exigência do fornecedor da rede.



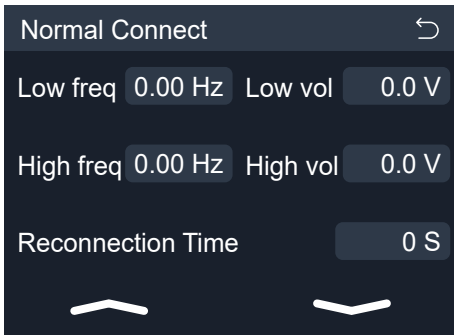
Configurado de acordo com a frequência da rede no modo on-grid ou com a frequência exigida pela carga no modo off-grid.



Para escolher o tipo de fiação do inversor. Atualmente, apenas a fiação monofásica é suportada para uso.

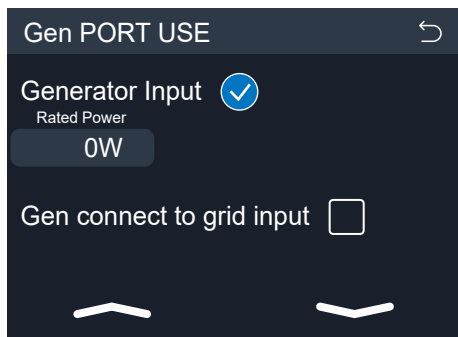


Para definir a tensão de saída nominal do inversor.



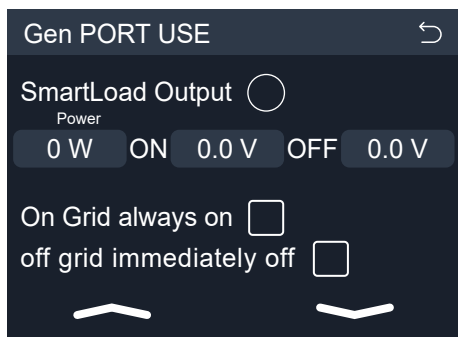
Tempo de reconexão: O tempo de espera para que o inversor se reconecte à rede quando a tensão/frequenciada rede retornar à faixa permitida após o disparo.

5.7 Menu de Configuração de USO DA PORTA do Gerador



A porta GEN é uma porta multifuncional, mas você só pode escolher uma das duas funções a seguir por vez (Entrada do Gerador, Saída do SmartLoad).

Potência Nominal de Entrada do Gerador: A potência máxima de entrada permitida do gerador.
Potência conectada à entrada da rede: Conecte o gerador à porta de entrada de rede do inversor.

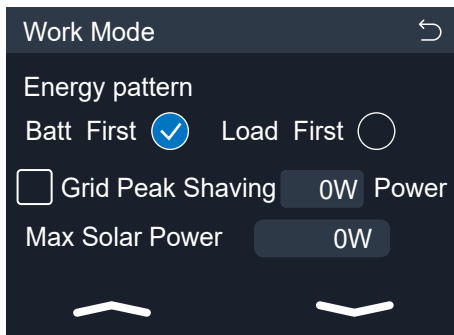
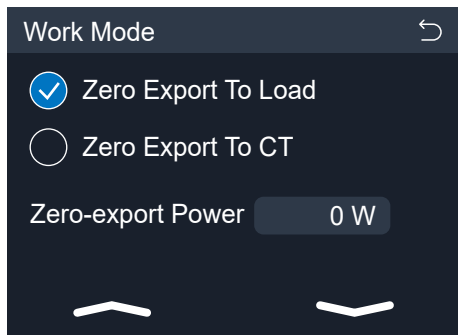


Saída do SmartLoad: Use a porta GEN como uma porta de saída CA, e a carga conectada a esta porta pode ser controlada ligada/desligada pelo inversor híbrido, por exemplo, Potência = 500 W, LIGADO: 100%, OFF=95%: Quando a potência FV exceder 500 W e o SOC do banco de baterias atingir 100%, a Porta de Carga Inteligente ligar-se-á automaticamente e alimentará a carga conectada. Quando o SOC do banco de baterias for <95% ou a potência FV for < 500W, a porta de carga inteligente desligar-se-á automaticamente.

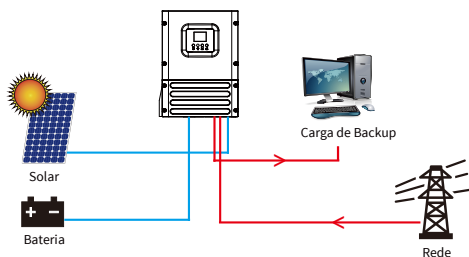
On-grid sempre ligado: Ao clicar em "On-grid sempre ligado", a carga inteligente será ligada quando a rede estiver presente.

off grid imediatamente desligado: A carga inteligente irá parar de funcionar imediatamente quando a rede for desconectada se este item estiver ativo.

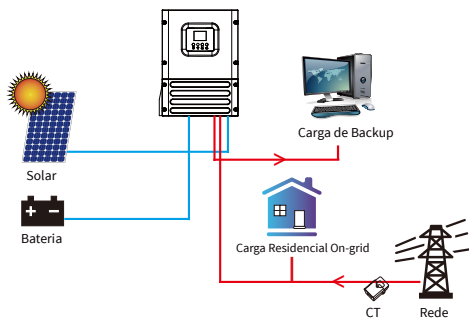
5.8 Menu de Configuração do Modo de Trabalho



Exportação Zero para Carga: A energia de saída CA alimentará somente a carga de backup e a carga inteligente (se houver). O inversor não fornecerá energia para cargas residenciais nem venderá energia para a rede. O CT integrado detectará o fluxo de energia que retorna à porta da rede e, em seguida, o inversor ajustará sua potência de saída CA com base no valor detectado para evitar que a corrente CA seja emitida pela porta da rede do inversor.



Exportação Zero para CT: A energia de saída CA do inversor não será usada apenas para alimentar as cargas de backup conectadas, mas também para fornecer energia às cargas domésticas e às cargas inteligentes (se houver) conectadas. A energia da rede será usada como suplemento se a energia FV e a bateria forem insuficientes. O inversor não venderá energia para a rede. Nesse modo, é necessário um medidor/CT externo; o medidor/CT externo detectará o fluxo de energia que retorna à rede e, em seguida, o inversor ajustará a potência CA de saída com base no valor detectado.



Potência de exportação zero: Este parâmetro garantirá a exportação zero, retirando da rede uma pequena quantidade de energia que foi definida com este valor. Recomenda-se defini-la como 20-100W para garantir que o inversor não alimente a rede.

Padrão de energia: Prioridade do uso de energia FV. Quando “Carga da rede” está habilitado, o padrão de energia padrão é “Carga Primeiro”, esta configuração será inválida.

Bateria Primeiro: A energia FV é usada primeiro para carregar a bateria e depois para alimentar a carga. Se a energia FV for insuficiente, a rede fará o suplemento para a bateria e a carga simultaneamente.

Carga Primeiro: A energia FV é usada primeiro para alimentar a carga e depois para carregar a bateria. Se a energia FV for insuficiente, a rede fará o suplemento para a bateria e a carga simultaneamente.

Redução do Pico da Rede: Quando estiver ativo, o inversor tentará limitar a energia CA obtida da rede a esse valor definido. Se a potência de redução do pico da rede mais a potência FV mais a potência da bateria não puderem atender ao consumo de energia da carga, a redução do pico da rede será inválida e a potência retirada da rede poderá exceder este valor definido.

Potência Solar Máxima: A potência de entrada CC máxima permitida.

<input type="checkbox"/> Use Timer				
Time	Power	SOC	Grid	Gen
01:00	4000	49.0V	<input type="radio"/>	<input type="radio"/>
05:00	4000	49.0V	<input type="radio"/>	<input type="radio"/>
09:00	4000	49.0V	<input type="radio"/>	<input type="radio"/>
13:00	4000	49.0V	<input type="radio"/>	<input type="radio"/>
17:00	4000	49.0V	<input type="radio"/>	<input type="radio"/>
21:00	4000	49.0V	<input type="radio"/>	<input type="radio"/>

Usar Temporizador: é usado para programar quando usar a rede ou o gerador para carregar a bateria e quando descarregar a bateria para alimentar a carga. Basta marcar "Usar Temporizador" para que os itens a seguir (Tempo, Potência, SOC, Rede, Gerador etc.) sejam efetivados.

Nota: quando estiver no modo de venda inicial e clicar em Use Timer, a energia da bateria poderá ser vendida para a rede.

Tempo: tempo real, intervalo de 00: 00-23: 55.

Potência: potência máx de carga/descarga permitida da bateria.

SOC: O valor alvo da tensão da bateria ou SOC durante o período de tempo atual. Se o SOC ou a tensão real da bateria for inferior a este valor alvo, a bateria precisa ser carregada. Se houver uma fonte de energia como energia solar ou rede, a bateria será carregada; se o SOC ou a tensão real da bateria for superior a este valor alvo, a bateria pode descarregar e, quando a energia solar não for suficiente para alimentar a carga, a bateria descarregará.

Rede: utiliza a rede para carregar a bateria em um período de tempo.

Gen: utiliza um gerador a diesel para carregar a bateria em um período de tempo.

5.9 Configuração de Funções Avançadas

Advanced Function ↶

BMS_Err_Stop

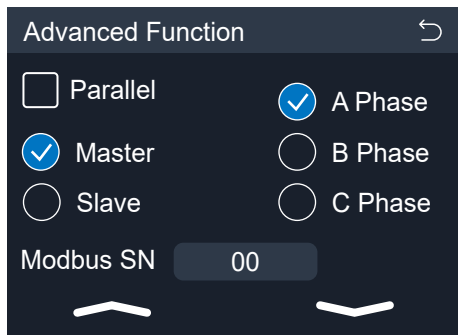
Backup Delay

CT Ratio

BMS_Erro_Parada: Quando está ativo, se o BMS da bateria falhar ao se comunicar com o inversor, o inversor irá parar de funcionar e reportar a falha.

Atraso de Backup: Quando a rede é cortada, o inversor emitirá energia após este tempo definido.

Relação CT: A relação entre a corrente primária nominal do TC e a corrente secundária nominal.



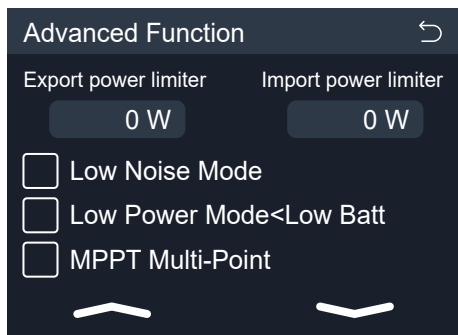
Paralelo: Habilite esta função quando vários inversores híbridos do mesmo modelo estiverem conectados em paralelo.

Mestre: Selecione qualquer inversor híbrido no sistema paralelo como o inversor mestre, e o inversor mestre precisará gerenciar o modo de funcionamento do sistema paralelo.

Escravo: Defina os outros inversores gerenciados pelo inversor mestre como inversores escravos.

Modbus SN: O endereço Modbus de cada inversor deve ser diferente.

Fase A/B/C: Ao formar um sistema trifásico em paralelo, é necessário definir a qual fase do sistema trifásico este inversor pertence.



Limitador de potência de exportação: Inválido.

Limitador de potência de importação: quando ativo, a potência importada da rede será limitada. Sua prioridade é menor que “redução de pico da rede” se a opção “redução de pico da rede” estiver selecionada.

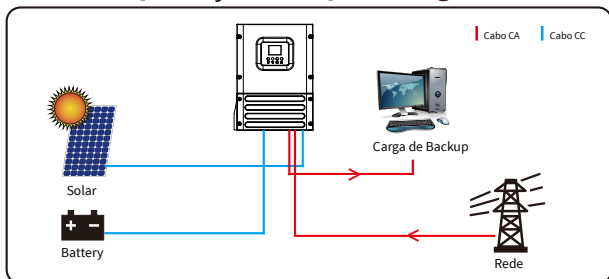
Modo de Baixo Ruído: Neste modo, o som emitido pelo inversor durante a operação será menor.

Modo de Baixa Potência < Bateria Fraca: Quando selecionado e o SOC da bateria é inferior ao valor “Bateria fraca”, a energia de autoconsumo do inversor será fornecida pela rede e pela bateria simultaneamente. Se desmarcado, a energia de autoconsumo do inversor será fornecida pela bateria.

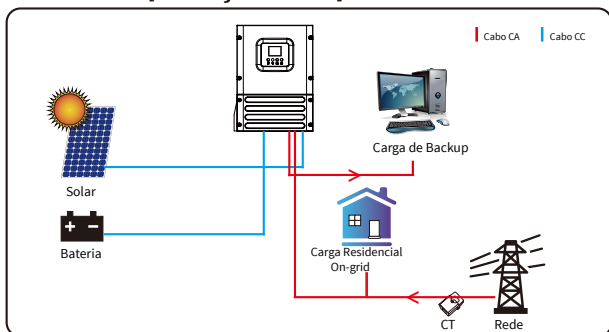
MPPT Multi-Ponto: O inversor verificará se o FV está funcionando em seu ponto de potência máx. Caso contrário, ele ajustará a tensão do MPPT para garantir que o FV opere no ponto de potência máx.

6. Modo

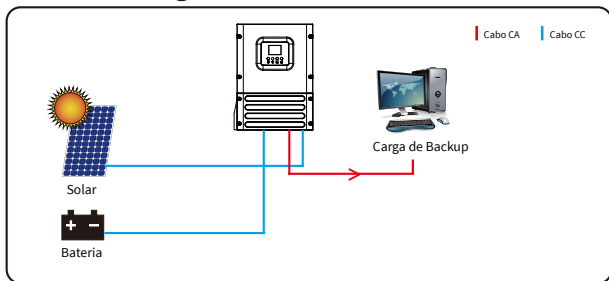
Modo I: Exportação Zero para Carga



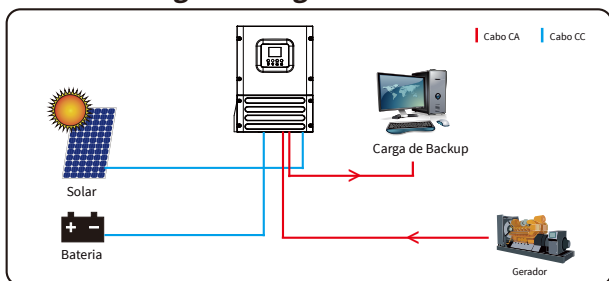
Modo II: Exportação Zero para CT



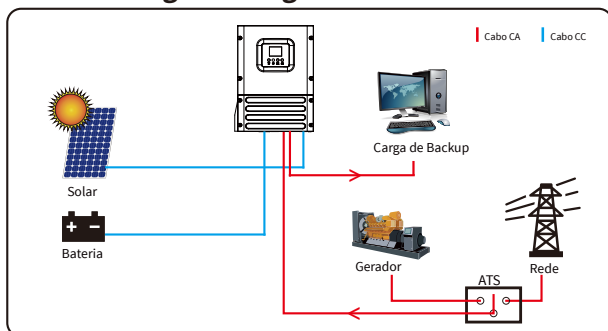
Modo III: Off-grid



Modo IV: Off-grid com gerador



Modo V: On-grid com gerador



A energia FV é sempre a prioridade máxima do sistema, seguida pela rede ou pelo banco de baterias, dependendo das configurações, em segundo e terceiro lugares. O último backup de energia será o gerador (se disponível).

7. Informações e processamento de falhas

O inversor de armazenamento de energia é projetado de acordo com o padrão de operação conectado à rede e atende aos requisitos de segurança e de compatibilidade eletromagnética. Antes de sair da fábrica, o inversor é submetido a vários testes rigorosos para garantir que ele possa operar de forma confiável.



Se alguma das mensagens de falha listadas na Tabela 7-1 aparecer no inversor e a falha não for removida após a reinicialização, entre em contato com o revendedor local ou com o centro de serviços. Você precisa ter as seguintes informações em mãos.

1. Número de série do inversor;
2. Distribuidor ou centro de serviços do inversor;
3. Data de geração de energia on-grid;
4. A descrição do problema (incluindo o código de falha e o status do indicador exibido no LCD) é a mais detalhada possível.
5. Suas informações de contato. Para que você tenha uma compreensão mais clara das informações de falha do inversor, listaremos todos os códigos de falha possíveis e suas descrições quando o inversor não estiver funcionando corretamente.

Código de Erro	Descrição	Soluções
F08	GFDI_Relay_Failure	<ol style="list-style-type: none"> 1. Quando o inversor está em um sistema de fase dividida (120/240 VCA) ou trifásico (120/208 VCA), a linha N da porta de carga de reserva precisa ser conectada ao aterramento; 2. Se a falha persistir, por favor, entre em contato conosco para obter ajuda.
F13	Working mode change	<ol style="list-style-type: none"> 1. Quando o tipo e a frequência da rede forem alterados, ele informará F13; 2. Quando o modo de bateria for alterado para o modo “Sem bateria”, ele informará F13; 3. Para algumas versões antigas do FW, ele informará F13 quando o modo de trabalho do sistema for alterado; 4. Geralmente, ele desaparecerá automaticamente quando mostrar F13; 5. Se continuar igual, desligue o interruptor CC e o interruptor CA, aguarde um minuto e, em seguida, ligue o interruptor CC/CA; 6. Procure nossa ajuda se não conseguir voltar ao estado normal.
F18	AC over current fault of hardware	<p>Falha de sobrecorrente no lado CA</p> <ol style="list-style-type: none"> 1. Por favor, verifique se a potência da carga de backup e a potência da carga comum estão dentro da faixa; 2. Reinicie e verifique se está normal; 3. Procure nossa ajuda se não conseguir voltar ao estado normal.
F20	DC over current fault of the hardware	<p>Falha de sobrecorrente no lado CC</p> <ol style="list-style-type: none"> 1. Verifique a conexão do módulo FV e a conexão da bateria; 2. Quando no modo off-grid, a inicialização do inversor com grande carga de energia, ele pode reportar F20. Por favor, reduza a potência da carga conectada; 3. Desligue a chave CC e a chave CA, aguarde um minuto, depois disso, ligue a chave CC/CA novamente; 4. Procure nossa ajuda se não conseguir voltar ao estado normal.
F22	Tz_EmergStop_Fault	Por favor, entre em contato com o instalador para obter ajuda.
F23	AC leakage current is transient over current	<p>Falha de corrente de fuga</p> <ol style="list-style-type: none"> 1. Verifique a conexão de aterramento do cabo do lado FV. 2. Reinicie o sistema de 2 a 3 vezes. 3. Se a falha persistir, por favor, entre em contato conosco para obter ajuda.
F24	DC insulation impedance failure	<p>A resistência de isolamento do FV é muito baixa</p> <ol style="list-style-type: none"> 1. Verifique se a conexão dos painéis FV e do inversor está firme e correta; 2. Verifique se o cabo PE do inversor está conectado ao aterramento; 3. Procure nossa ajuda se não conseguir voltar ao estado normal.
F26	The DC busbar is unbalanced	<ol style="list-style-type: none"> 1. Por favor, aguarde um pouco e verifique se está normal; 2. Quando o híbrido estiver no modo de fase dividida e a carga de L1 e a carga de L2 forem muito diferentes, ele reportará o F26. 3. Reinicie o sistema de 2 a 3 vezes. 4. Procure nossa ajuda se não conseguir voltar ao estado normal.
F29	Parallel CANBus fault	<ol style="list-style-type: none"> 1. Verifique a configuração do endereço de comunicação do inversor e a conexão do cabo de comunicação paralela quando estiver no modo paralelo; 2. Os inversores reportarão F29 durante a fase de inicialização do sistema paralelo, mas ele desaparecerá automaticamente quando todos os inversores estiverem no estado LIGADO; 3. Se a falha persistir, por favor, entre em contato conosco para obter ajuda.

Código de Erro	Descrição	Soluções
F34	ACOvercurrent fault	1. Verifique a carga de backup conectada e certifique-se de que ela esteja na faixa de potência permitida. 2. Se a falha persistir, por favor, entre em contato conosco para obter ajuda.
F35	No AC grid	Sem utilidade 1. Por favor, confirme se a rede está perdida ou não; 2. Verifique se a conexão com a rede está boa ou não; 3. Verifique se o interruptor entre o inversor e a rede está ligado ou não; 4. Procure nossa ajuda se não conseguir voltar ao estado normal.
F41	Parallel system stop	1. Verifique o status de funcionamento do inversor. Se um inversor de uma unidade estiver no status DESLIGADO, os outros inversores poderão reportar a falha F41 no sistema paralelo. 2. Se a falha persistir, por favor, entre em contato conosco para obter ajuda.
F42	AC line low voltage	Falha na tensão da rede 1. Verifique se a tensão CA está dentro da faixa da inspeção de tensão padrão; 2. Verifique se os cabos CA da rede estão firmemente e corretamente conectados; 3. Procure nossa ajuda se não conseguir voltar ao estado normal.
F47	AC over frequency	Frequência da rede fora da faixa 1. Verifique se a frequência está dentro da faixa de especificação ou não; 2. Verifique se os cabos CA estão conectados de forma firme e correta; 3. Procure nossa ajuda se não conseguir voltar ao estado normal.
F48	AC lower frequency	Frequência da rede fora da faixa 1. Verifique se a frequência está dentro da faixa de especificação ou não; 2. Verifique se os cabos CA estão conectados de forma firme e correta; 3. Procure nossa ajuda se não conseguir voltar ao estado normal.
F56	DC busbar voltage is too low	Tensão da bateria baixa 1. Verifique se a tensão da bateria está muito baixa; 2. Se a tensão da bateria estiver muito baixa, use FV ou a rede para carregar a bateria; 3. Procure nossa ajuda se não conseguir voltar ao estado normal.
F58	BMS communication fault	1. indica que a comunicação entre o inversor e o BMS da bateria foi desconectada quando “BMS_Erro-Parada” está ativo; 2. Se não quiser ver isso acontecer, você pode desabilitar o item “BMS_Erro-Parada” no LCD; 3. Se a falha persistir, por favor, entre em contato conosco para obter ajuda.
F63	ARC fault	1. A detecção de falha ARC é apenas para o mercado dos EUA; 2. Verifique a conexão do cabo do módulo FV e elimine a falha; 3. Procure nossa ajuda se não conseguir voltar ao estado normal.
F64	Heat sink high temperature failure	A temperatura do dissipador de calor está muito alta 1. Verifique se a temperatura do ambiente de trabalho está muito alta; 2. Desligue o inversor por 10 minutos e reinicie; 3. Procure nossa ajuda se não conseguir voltar ao estado normal.

Gráfico 7-1 Informações sobre falhas

Os clientes devolvem nossos produtos sob a supervisão de nossa empresa para que possamos oferecer serviços de manutenção ou substituições por produtos de valor semelhante. O frete necessário e outras despesas associadas são de responsabilidade do cliente. O restante da garantia do produto será coberto por quaisquer reparos ou substituições. Todos os direitos e interesses do produto ou componente de substituição pertencem à empresa se qualquer parte do produto for substituída pela própria empresa durante o período de garantia.

A garantia de fábrica não inclui danos causados pelos seguintes motivos:

- Danos durante o transporte do equipamento;
- Danos causados por instalação ou comissionamento incorretos;
- Danos causados pelo não cumprimento das instruções de operação, instruções de instalação ou instruções de manutenção;
- Danos causados por tentativas de modificação, alteração ou reparo dos produtos;
- Danos causados por uso ou operação incorretos;
- Danos causados por ventilação insuficiente do equipamento;
- Danos causados por falha no cumprimento de normas ou regulamentos de segurança aplicáveis;
- Danos causados por desastres naturais ou força maior (por exemplo, inundações, raios, sobretensão, tempestades, incêndios, etc.)

Além disso, o desgaste normal ou qualquer outra falha não afetará a operação básica do produto. Quaisquer arranhões externos, manchas ou desgaste mecânico natural não representam um defeito no produto.

8. Limitação de Responsabilidade

Além da garantia do produto descrita acima, as leis e os regulamentos estaduais e locais fornecem compensação financeira pela conexão de energia do produto (incluindo a violação de termos e garantias implícitos). A empresa, por meio deste documento, certifica que os termos e condições da apólice e do produto só podem excluir legal e estritamente toda a responsabilidade.

9. Folha de Dados

Modelo	SUN-3K-OG02LP1-24-EU-AM1	SUN-3K-OG02LP1-EU-AM1	SUN-3.6K-OG02LP1-EU-AM1	SUN-5K-OG02LP1-EU-AM1	SUN-6K-OG02LP1-EU-AM1
Dados de Entrada da Bateria					
Tipo de Bateria	Chumbo-Ácido ou Íon de Lítio				
Faixa de Tensão da Bateria (V)	20-30	40-60			
Máx. Corrente de Carregamento (A)	130	70	90	120	135
Máx. Corrente de Descarga (A)	130	70	90	120	135
Estratégia de Carregamento da Bateria de Íons de Lítio	Autoadaptação ao BMS				
Número de Entrada da Bateria	1				
Dados de Entrada da Corrente FV					
Máx. Potência de acesso FV (W)	6000	6000	7200	10000	12000
Máx. Potência de Entrada FV (W)	4800	4800	5760	8000	9600
Máx. Tensão de Entrada FV (V)	450				
Tensão de Inicialização (V)	125				
Faixa de Tensão de Entrada FV (V)	125-450				
Faixa de tensão MPPT (V)	150-425				
Faixa de Tensão MPPT de Carga Total (V)	300-425				
Tensão Nominal de Entrada FV (V)	370				
Máx. Corrente de Entrada FV em Operação (A)	18			36	
Máx. Corrente de Curto-Circuito de Entrada (A)	27			54	
Número de Rastreadores MPP/ Número de Correntes Rastreador MPP	1/1				
Máx. Corrente de Retorno do Inversor para a Matriz (A)	0				
Dados de Saída CA					
Potência Nominal de Saída CA (VA/W)	3000	3000	3600	5000	6000
Máx. Potência de Saída CA (VA/W)	3000	3000	3600	5000	6000
Máx. Corrente de Saída CA (A)	13,7	13,7	16,4	22,8	27,3
Potência de Pico (W)	2 vezes a Potência Nominal, 10s				
Tensão Nominal de Saída (V)	220				
Tipo de Saída	L+N+PE				
Frequência de Saída Nominal	60Hz				
Forma de Onda da Tensão de Saída	Onda Senoidal Pura				
Distorção Harmônica de Corrente Total THDi	<3%				
Dados de Entrada CA (Rede e Gerador)					
Máx. Potência de Entrada para a Bateria (W)	3000	3000	3600	5000	6000
Tensão Nominal de Entrada (V)	220				
Frequência Nominal de Entrada	60Hz				
Corrente de Entrada da Rede (A)	35	35	35	35	35
Corrente de Entrada do Gerador (A)	35	35	35	35	35
Eficiência					
Máx. Eficiência	97,60%				
Eficiência Euro	96,50%				
Eficiência MPPT	>99%				

Proteção do Equipamento	
Proteção contra polaridade inversa CC	Sim
Proteção Contra Sobrecorrente de Saída CA	Sim
Proteção Contra Sobretensão de Saída CA	Sim
Proteção Contra Curto-Circuito de Saída CA	Sim
Proteção Térmica	Sim
Detecção de Impedância de Isolamento	Sim
Monitoramento de Componentes CC	Sim
Nível de Proteção Contra Surtos	TIPO II (CC), TIPO II (CA)
Interface	
Display	LCD+LED
Interface de comunicação	RS485, CAN
Modo de Monitoramento	WIFI(Opcional)
Dados Gerais	
Intervalo de Temperatura de Operação	-40 a +60°C, >45°C de Redução
Umidade Ambiente Permitida	0-100%
Altitude Permitida	3000m
Ruído	<46 dB
Classificação de Proteção Contra Ingresso (IP)	IP 65
Topologia do Inversor	Não Isolado
Categoria de Sobretensão	OVC II(CC), OVC III(CA)
Tamanho do gabinete (L*A*P) [mm]	306W×427,5H×175,8D (Excluindo conectores e suportes)
Peso (kg)	9,3
Garantia	5 Anos/10 Anos O Período de Garantia Depende do Local de Instalação Final do Inversor. Para Obter Mais Informações, Consulte a Política de Garantia
Tipo de resfriamento	Resfriamento de Ar Inteligente
Segurança EMC/Padrão	IEC62109-1/-2, EN61000-6-1,EN61000-6-2,EN61000-6-3,EN61000-6-4

10. Manutenção Diária

O inversor geralmente não requer manutenção ou calibração, mas deve-se garantir que os dissipadores de calor não estejam cobertos por poeira, sujeira etc.

- Limpar o inversor:

Para limpar o inversor, use um secador de cabelo elétrico comprimido, um pano macio e seco ou uma escova de cerdas macias. Ao limpar o inversor, evite usar água, produtos químicos agressivos, soluções de limpeza ou detergentes.

- Limpar o dissipador de calor:

Garantir que haja espaço de circulação suficiente ao redor do dissipador de calor na parte traseira do inversor é essencial para manter a operação regular e a vida útil de longo prazo. Não deve haver substâncias que obstruam o fluxo de ar ao redor do dissipador de calor, como poeira ou neve, que devem ser removidas; esses materiais precisam ser removidos. Para limpar o dissipador de calor, use ar comprimido, um pano macio ou uma escova de cerdas macias. Por favor, não use água, produtos químicos corrosivos, agentes de limpeza ou detergentes fortes para limpar o dissipador de calor.

11. Descarte do inversor

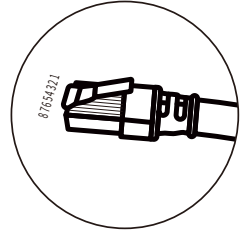
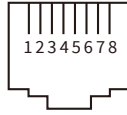
Não descarte o inversor junto com o lixo doméstico. Por favor, atue de acordo com as regulamentações de descarte de lixo eletrônico aplicáveis no local de instalação naquele momento. Certifique-se de que a unidade antiga e, quando aplicável, todos os acessórios sejam descartados de maneira adequada.

12. Apêndice I

Definição do Pino da Porta RJ45 para BMS

Nº	Pino BMS 485/CAN
1	485_B
2	485_A
3	GND_485
4	CAN-H
5	CAN-L
6	GND_485
7	485_A
8	485_B

Porta BMS 485/CAN



DEYE INVERSORES LTDA

Endereço: AV PREFEITO GILBERTO ANTUNES, 2170- GALPAO A - APOLO II- ITABORAI- RIO DE JANEIRO- BRAZIL

Tel: +55 21 3827 5503

E-mail: suporte@deyebrasil.com.br

CNPJ: 33.150.271/0001-82

DEYE BRASIL SUPPORT CENTER COMERCIO DE INVERSORES FOTOVOLTAICOS LTDA

Endereço: Avenida Jose Meloni, 351 -- 08773-120 - Mogi das Cruzes - São Paulo

Tel: +55 11 2500 0681

E-mail Suporte: suporte@deyeinversores.com.br | suporte@deye.solar |

sales@deye.solar

CNPJ: 32.574.888/0001-62

NINGBO DEYE INVERTER TECHNOLOGY CO., LTD.

End.: No.26 South YongJiang Road, Daqi, Beilun, NingBo, China.

Tel.: +86 (0) 574 8622 8957

Fax.: +86 (0) 574 8622 8852

E-mail: service@deye.com.cn

Site: www.deyeinverter.com



30240301005404