



# Inversor Híbrido

SUN-5K-SG04LP3-EU

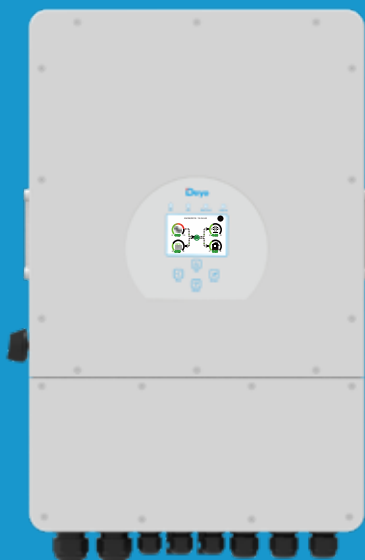
SUN-6K-SG04LP3-EU

SUN-8K-SG04LP3-EU

SUN-10K-SG04LP3-EU

SUN-12K-SG04LP3-EU

## Manual do Usuário



# Índice

1. Introdução à Segurança .....	01-02
2. Introdução ao Produto .....	02-05
2.1 Visão Geral do Produto	
2.2 Tamanho do Produto	
2.3 Recursos do Produto	
2.4 Arquitetura Básica do Sistema	
3. Instalação .....	06-29
3.1 Lista de Peças .....	
3.2 Requisitos de manuseio do produto	
3.3 Instruções de montagem	
3.4 Conexão da bateria	
3.5 Conexão à rede e conexão de carga de backup	
3.6 Conexão PV	
3.7 Conexão CT	
3.7.1 Conexão do Medidor	
3.8 Conexão à Terra (obrigatória)	
3.9 Conexão WIFI	
3.10 Sistema de Fiação do Inversor	
3.11 Diagrama de Fiação	
3.12 Diagrama de aplicação típica do gerador a diesel	
3.13 Diagrama de conexão trifásica em paralelo	
4. Orientações de operação .....	30
4.1 LIGAR/DESLIGAR	
4.2 Painel de Operação e Display	
5. Ícones do Display LCD .....	31-44
5.1 Tela Principal	
5.2 Curva de Energia Solar	
5.3 Página da Curva - Solar, Carga e Rede	
5.4 Menu de Configuração do Sistema	
5.5 Menu de Configuração Básica	
5.6 Menu de Configuração da Bateria	
5.7 Menu de Configuração do Modo de Trabalho do Sistema	
5.8 Configuração da Rede	
5.9 Menu de Configuração de Uso da Porta do Gerador	
5.10 Configuração de Funções Avançadas	
5.11 Menu de Configuração de Informações do Dispositivo	
6. Modo .....	44-45
7. Limitação de Responsabilidade .....	45-48
8. ESPECIFICAÇÕES TÉCNICAS .....	49-50
9. Manutenção Diária .....	51
10. Descarte do inversor .....	51
11. Apêndice I .....	52-54
12. Apêndice II .....	55

## Sobre Este Manual

O manual descreve principalmente as informações sobre o produto e as diretrizes para instalação, operação e manutenção. O manual não pode incluir informações completas sobre o sistema fotovoltaico (FV).

## Como Usar Este Manual

Leia o manual e outros documentos relacionados antes de realizar qualquer operação no inversor. Os documentos devem ser armazenados com cuidado e estar disponíveis o tempo todo.








**O conteúdo pode ser atualizado ou revisado periodicamente devido ao desenvolvimento do produto. As informações contidas neste manual estão sujeitas a alterações sem aviso prévio.** O manual mais recente pode ser adquirido em [service@deye.com.cn](mailto:service@deye.com.cn)

## **CUIDADO:** IMPORTANTE LER COM ATENÇÃO E GUARDAR PARA EVEN-TUAIS SOLICITAÇÕES.

Atenção: A instalação desse equipamento deve obedecer às normas técnicas vigentes para instalação elétrica fotovoltaica (NBR 16690) e gestão de riscos de incêndios em sistemas fotovoltaicos (IEC63226).

## 1. Introdução à Segurança

### Descrição das Etiquetas

Etiqueta	Descrição
	O símbolo de “cuidado” e “risco de choque elétrico” indica precauções de segurança cruciais que, se não forem seguidas corretamente, podem causar choque elétrico.
	Os terminais de entrada CC do inversor não devem ser aterrados.
	Superfície de alta temperatura, por favor, não toque na caixa do inversor.
	Antes de começar a trabalhar, a equipe de manutenção deve esperar cinco minutos para que os circuitos CA e CC sejam totalmente desligados e desconectados.
	Marca de conformidade CE
	Leia as instruções atentamente antes de utilizar.
	Símbolo para a marcação de dispositivos elétricos e eletrônicos de acordo com a Diretiva 2002/96/EC. Indica que, após o uso, o dispositivo, seus acessórios e sua embalagem devem ser coletados individualmente em vez de serem jogados fora junto com o lixo municipal não separado. Para o descarte, por favor, respeite as Leis ou os Regulamentos Locais; como alternativa, entre em contato com um representante autorizado do fabricante para obter detalhes sobre a desativação do equipamento.

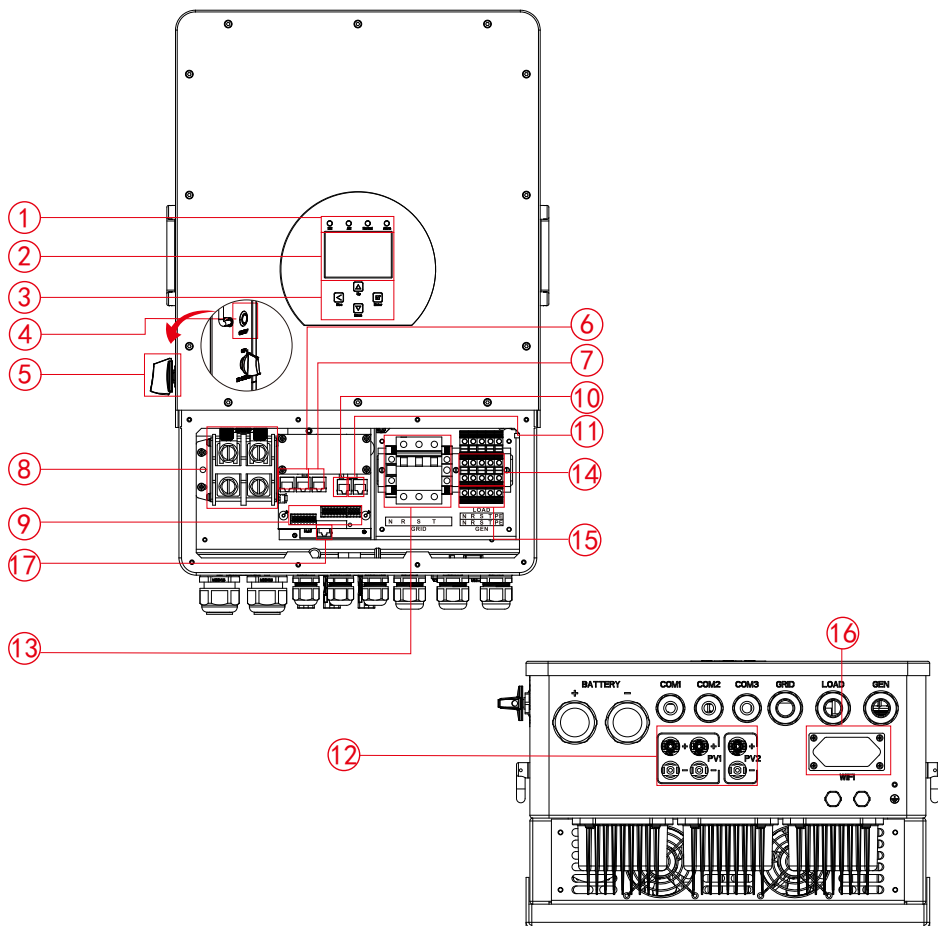
- 
- Este capítulo contém instruções importantes de segurança e operação. Leia e guarde este manual para referência futura.
  - Antes de usar o inversor, por favor, leia as instruções e os sinais de advertência da bateria e as seções correspondentes no manual de instruções.
  - Não desmonte o inversor. Se precisar de manutenção ou reparo, leve-o a um centro de serviço profissional.
  - A remontagem inadequada pode resultar em choque elétrico ou incêndio.
  - Para reduzir o risco de choque elétrico, desconecte todos os fios antes de tentar fazer qualquer manutenção ou limpeza. Desligar a unidade não reduzirá esse risco.
  - Cuidado: Somente pessoal qualificado pode instalar esse dispositivo com bateria.
  - Nunca carregue uma bateria congelada.
  - Para otimizar a operação desse inversor, por favor, siga as especificações necessárias para selecionar o tamanho adequado do cabo. É muito importante operar corretamente esse inversor.
  - Ao usar ferramentas de metal nas baterias ou próximo a elas, tenha muito cuidado. Se uma ferramenta cair, ela poderá provocar faíscas, causar curto-circuito nas baterias ou em outros componentes elétricos ou até mesmo explodir.
  - Ao desconectar os terminais CA ou CC, por favor, siga à risca as instruções de instalação. Por favor, consulte a seção “Instalação” deste manual para obter detalhes.
  - Instruções de aterramento - esse inversor deve ser conectado a um sistema de fiação com aterramento permanente. Certifique-se de cumprir as exigências e os regulamentos locais para instalar esse inversor.
  - Nunca provoque um curto-circuito entre a saída CA e a entrada CC. Não conecte à rede elétrica quando a entrada CC entrar em curto-circuito.

Se o inversor precisa combinar o RSD de desligamento rápido no mercado, você pode entrar em contato com o fabricante para se comunicar com o método de instalação, bem como o problema de adaptação.

## 2. Introdução ao Produto

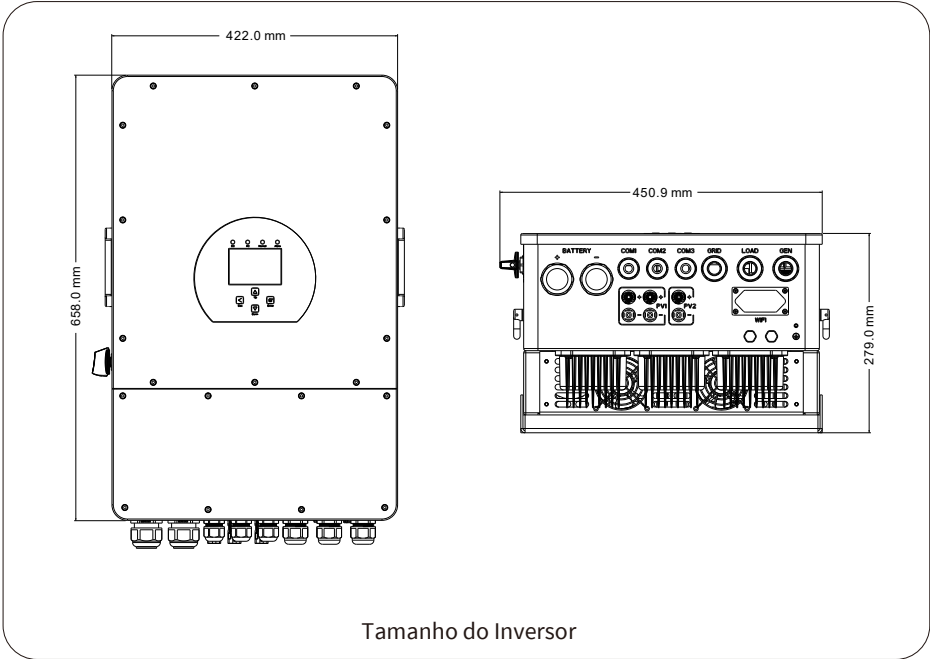
Esse inversor multiuso combina os recursos de um carregador solar, carregador de bateria e inversor para fornecer suporte de energia ininterrupta em um pacote portátil. Dependendo da aplicação, seu amplo display LCD oferece botões configuráveis pelo usuário e de fácil acesso para carregamento de bateria, carregamento CA/solar e tensão de entrada aceitável.

## 2.1 Visão Geral do Produto

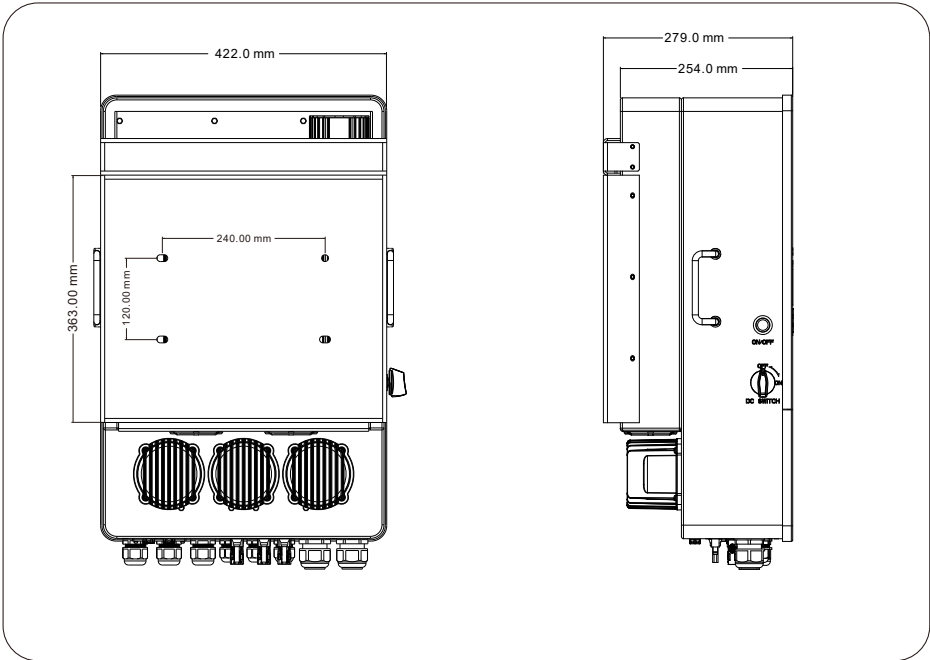


- |                            |                                     |                             |
|----------------------------|-------------------------------------|-----------------------------|
| 1: Indicadores do inversor | 7: Porta do Meter-485               | 12: Entrada FV com 2 MPPT   |
| 2: Tela LCD                | 8: Conectores de entrada de bateria | 13: Disjuntor da porta GRID |
| 3: Botões de função        | 9: Porta de função                  | 14: Carga                   |
| 4: Botão de energia        | 10: Porta Modbus                    | 15: Entrada do gerador      |
| 5: Interruptor CC          | 11: Porta BMS                       | 16: Interface Wi-Fi         |
| 6: Porta paralela          | 17: Porta DRM                       |                             |

## 2.2 Tamanho do Produto



Tamanho do Inversor



## 2.3 Recursos do Produto

- 230V/400V Inversor trifásico de onda senoidal pura.
- Autoconsumo e alimentação para a rede.
- Reinício automático enquanto a CA está se recuperando.
- Prioridade de fornecimento programável para bateria ou rede.
- Vários modos de operação programáveis: On-grid, off-grid e UPS.
- A corrente/tensão de carregamento da bateria pode ser configurada conforme as aplicações através do ajuste no LCD.
- A prioridade do carregador para CA/Solar/Gerador pode ser definida por meio da configuração no LCD.
- É compatível tanto com a tensão da rede elétrica quanto com a energia fornecida por geradores.
- Possui proteção contra sobrecarga, sobretemperatura e curto-circuito.
- Design inteligente do carregador de bateria para otimizar o desempenho da bateria
- Com função de limite, evita o excesso de energia para a rede.
- Suporte ao monitoramento WI-FI e integração de 2 correntes de rastreadores MPP.
- Carregamento MPPT de três estágios configurável e inteligente para otimizar o desempenho da bateria.
- Função de tempo de uso.
- Função de Carga Inteligente.

## 2.4 Arquitetura Básica do Sistema

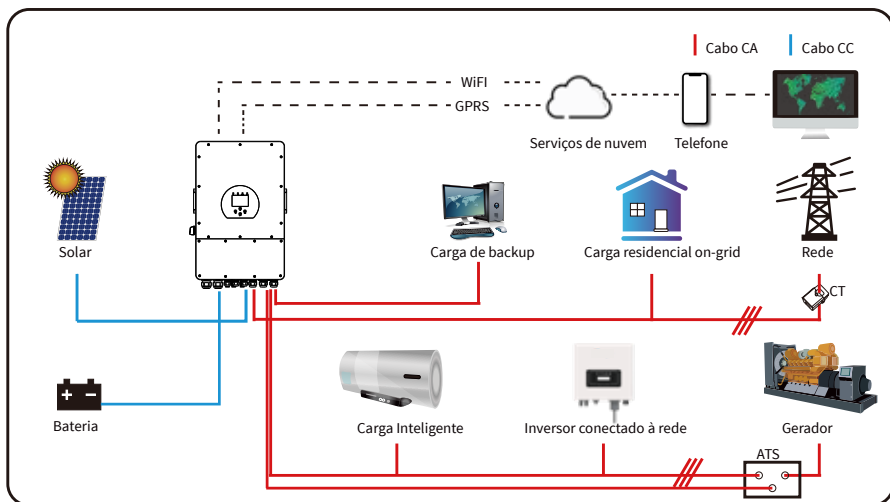
A ilustração a seguir mostra a aplicação básica desse inversor.

Ele também inclui os seguintes dispositivos para ter um sistema completo em funcionamento.

- Gerador ou serviço público
- Módulos FV

Para opções adicionais de arquitetura de sistema com base em suas necessidades, fale com o seu integrador de sistemas.

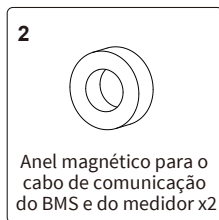
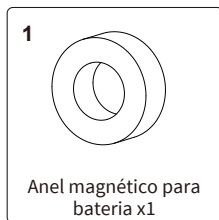
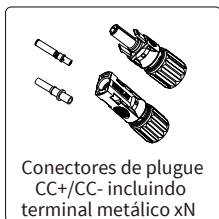
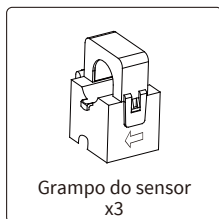
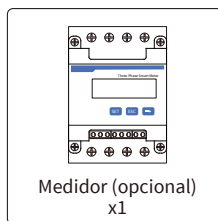
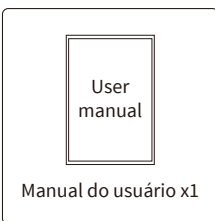
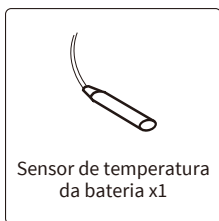
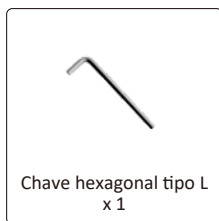
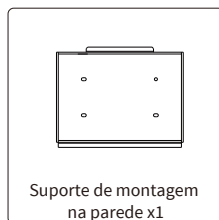
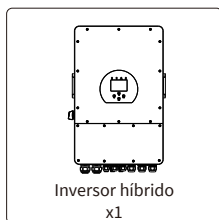
Todos os tipos de eletrodomésticos em uma residência ou escritório, incluindo aparelhos com motor, como condicionadores de ar e refrigeradores, podem ser alimentados por esse inversor.



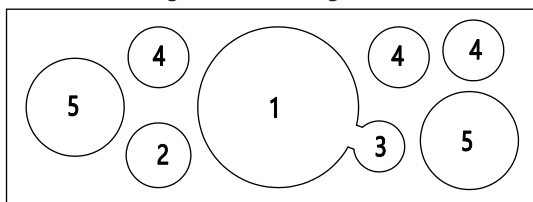
## 3. Instalação

### 3.1 Lista de Peças

Verifique o equipamento antes da instalação. Por favor, certifique-se de que nada esteja danificado na embalagem. Você deve ter recebido os itens na seguinte embalagem:



Caixa de embalagem do anel magnético

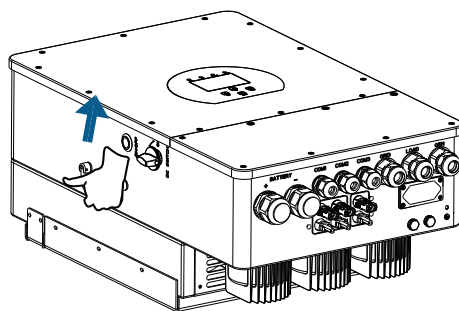


\*1: 80x50x20 mm  
2: 33x23x15 mm  
3: 25.9x28x13 mm  
4: 31x29x19 mm  
5: 55.5x33x23 mm



## 3.2 Requisitos de manuseio do produto

Suspenda o inversor da caixa de embalagem e transporte-o para o local de instalação designado.



transporte



### ADVERTÊNCIAS:

O manuseio inadequado pode causar lesões pessoais!

- Os instaladores devem usar equipamentos de proteção, como luvas e sapatos anti-impacto, e o número certo de funcionários deve ser designado para transportar o inversor com base em seu peso.
- O gabinete metálico do inversor pode sofrer danos se for colocado diretamente em uma superfície dura. Materiais de proteção, como uma esponja ou uma almofada de espuma, devem ser colocados sob o inversor.
- Mova o inversor com uma ou duas pessoas ou usando uma ferramenta de transporte adequada.
- Mova o inversor segurando as alças nele contidas. Não mova o inversor segurando os terminais.

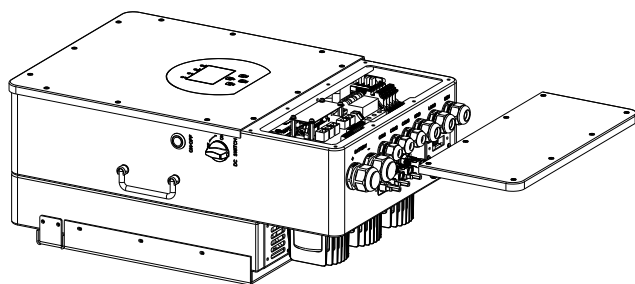
## 3.3 Instruções de montagem

### Precauções de Instalação

Esse inversor híbrido foi projetado para uso externo (IP65). Por favor, certifique-se de que o local de instalação atenda às condições abaixo:

- Não estar sob luz solar direta
- Não em áreas onde são armazenados materiais altamente inflamáveis.
- Não em áreas potencialmente explosivas.
- Não estar diretamente no ar frio.
- Não próximo à antena de televisão ou ao cabo da antena.
- Não deve estar em uma altitude superior a cerca de 2.000 metros acima do nível do mar.
- Não em ambiente de precipitação ou umidade (>95%)

Por favor, EVITE luz solar direta, exposição à chuva e neve durante a instalação e a operação. Antes de conectar todos os fios, por favor, retire a tampa metálica removendo os parafusos, conforme mostrado abaixo:



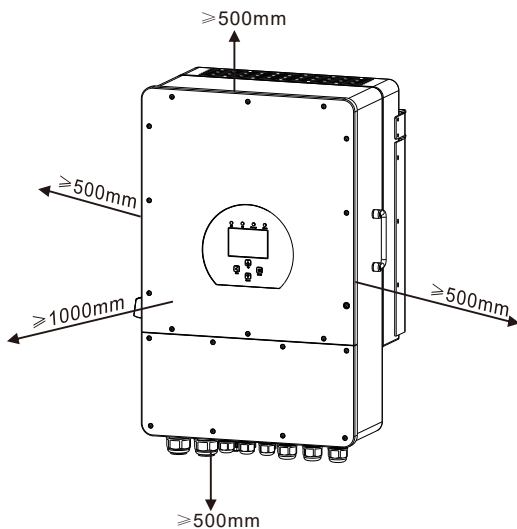
## Ferramentas de Instalação

As ferramentas de instalação podem se referir às recomendadas a seguir. Além disso, use outras ferramentas auxiliares no local.



## Considere os seguintes pontos antes de escolher o local de instalação:

- Para a instalação, por favor, escolha uma parede vertical que possa suportar peso e seja apropriada para concreto ou outras superfícies não inflamáveis. O processo de instalação é ilustrado abaixo.
- Para garantir que o display LCD possa ser sempre lido, coloque o inversor na altura dos olhos.
- Recomenda-se que a temperatura ambiente esteja entre  $-40\sim 60\text{ C}$  para garantir a operação ideal.
- Certifique-se de manter outros objetos e superfícies conforme mostrado no diagrama para garantir a dissipação de calor suficiente e ter espaço suficiente para remover os fios.

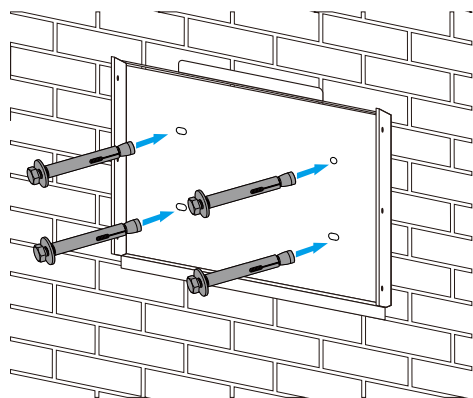


Para que a circulação de ar seja adequada para dissipar o calor, deixe um espaço livre de aproximadamente 50 cm para os lados e de aproximadamente 50 cm acima e abaixo da unidade. e 100 cm para a frente.

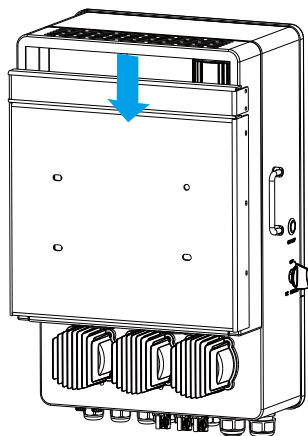
## Montagem do inversor

Lembre-se de que esse inversor é pesado! Por favor, tenha cuidado ao retirá-la da embalagem. Escolha a cabeça de furadeira recomendada (conforme mostrado na figura abaixo) para fazer 4 furos na parede, com 82-90 mm de profundidade.

1. Use um martelo adequado para encaixar o parafuso de expansão nos furos.
2. Leve o inversor e, segurando-o, certifique-se de que o gancho esteja apontando para o parafuso de expansão e fixe o inversor na parede.
3. Aperte a cabeça do parafuso de expansão para concluir a montagem.



Instalação da placa de suspensão do inversor



### 3.4 Conexão da bateria

Um protetor de sobrecorrente CC separado ou um dispositivo de desconexão entre a bateria e o inversor é necessário para a conformidade e a operação segura. Os protetores de sobrecorrente são necessários em algumas aplicações, embora os dispositivos de comutação não sejam. Para determinar o tamanho necessário do fusível ou do disjuntor, consulte a tabela abaixo para saber a amperagem típica.

Modelo	Tamanho do Fio	Cabo(mm <sup>2</sup> )	Valor de torque (máx.)
5/6/8/10/12kW	1AWG	35	24,5Nm

Gráfico 3-2 Tamanho do cabo



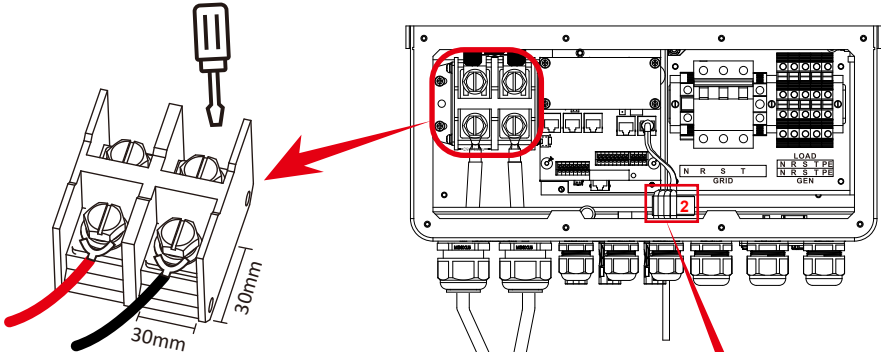
Toda a fiação deve ser realizada por um profissional.



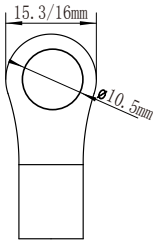
A conexão da bateria com um cabo adequado é importante para a operação segura e eficiente do sistema. Para reduzir o risco de ferimentos, consulte a Tabela 3-2 para obter os cabos recomendados.

Por favor, siga as etapas abaixo para implementar a conexão da bateria:

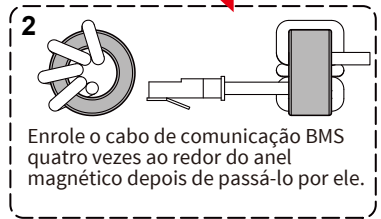
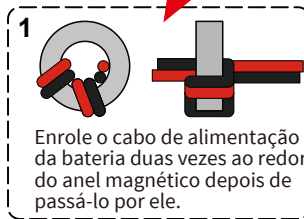
1. Por favor, escolha um cabo de bateria adequado com o conector correto que possa se encaixar bem nos terminais da bateria.
2. Encaixe os conectores da bateria depois de desparafusar os parafusos com uma chave de fenda apropriada. Em seguida, aperte os parafusos com um torque de 24,5 N.M. no sentido horário.
3. Certifique-se de que a polaridade da bateria e do inversor esteja conectada corretamente.



Para o modelo 5-12kW, tamanho do parafuso do conector da bateria: M10



Entrada de bateria CC



4. No caso de crianças tocarem ou insetos entrarem no inversor, por favor, certifique-se de que o conector do inversor esteja preso na posição à prova d'água, girando-o no sentido horário.

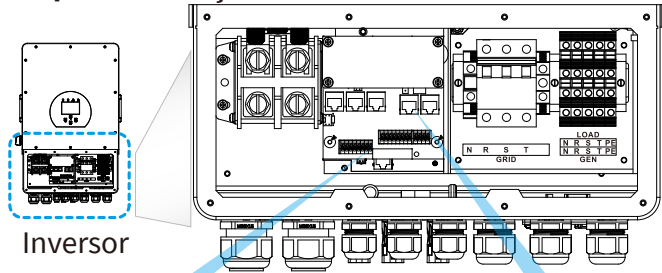


A instalação deve ser feita com cuidado.

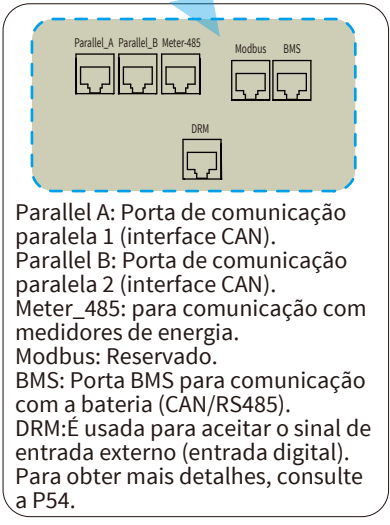
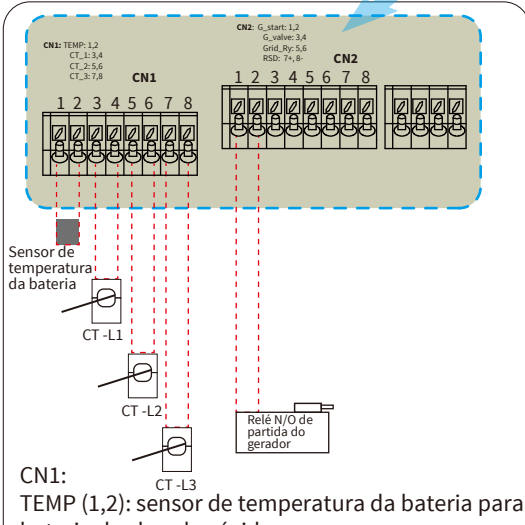


Antes de fazer a conexão CC final ou fechar o disjuntor/desconexão CC, certifique-se de que o positivo (+) esteja conectado ao positivo (+) e o negativo (-) esteja conectado ao negativo (-). A conexão de polaridade inversa na bateria danificará o inversor.

### 3.4.1 Definição da porta de função



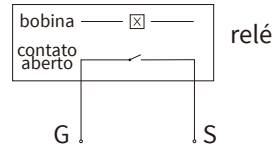
Inversor



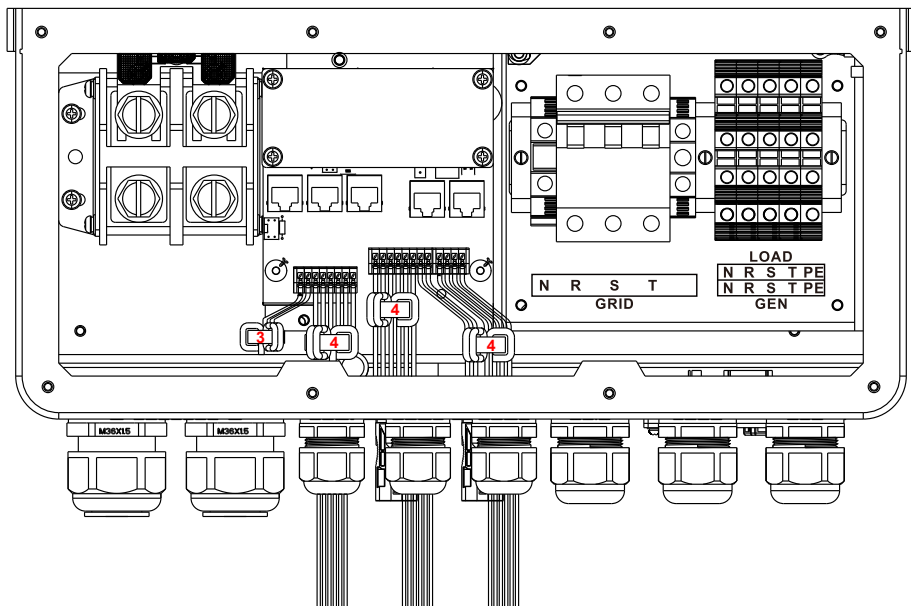
Parallel A: Porta de comunicação paralela 1 (interface CAN).  
 Parallel B: Porta de comunicação paralela 2 (interface CAN).  
 Meter\_485: para comunicação com medidores de energia.  
 Modbus: Reservado.  
 BMS: Porta BMS para comunicação com a bateria (CAN/RS485).  
 DRM: É usada para aceitar o sinal de entrada externo (entrada digital). Para obter mais detalhes, consulte a P54.

**CN1:**  
 TEMP (1,2): sensor de temperatura da bateria para bateria de chumbo-ácido.  
 CT-L1 (3,4): transformador de corrente (CT1) para o modo “exportação zero para CT”, grampos em L1 quando em um sistema trifásico.  
 CT-L2 (5,6): transformador de corrente (CT2) para o modo “exportação zero para CT”, grampos em L2 quando em um sistema trifásico.  
 CT-L3 (7,8): transformador de corrente (CT3) para o modo “exportação zero para CT”, grampos em L3 quando em um sistema trifásico.

**CN2:**  
 G-start (1,2): sinal de contato seco para inicialização do gerador a diesel. Quando o “sinal GERADOR” estiver ativo, o contato aberto (GS) será ligado (sem saída de tensão).  
 G-valve (3,4): Saída de contato seco. Quando o inversor estiver no modo off-grid e a opção “modo ilha de sinal” estiver marcada, o contato seco será ligado.  
 Grid\_Ry (5,6): reservado.  
 RSD (7,8): Quando a bateria estiver conectada e o inversor estiver no status “LIGADO”, ele fornecerá 12 VCC.  
 RSD\_input (B,B,+,-): quando o terminal “B” e “B” é curto-circuitado com uma conexão de fio adicional ou há uma entrada de 12 VCC no terminal “+ & -”, os 12 VCC de RSD+ e RSD- desaparecerão imediatamente e o inversor será desligado imediatamente.

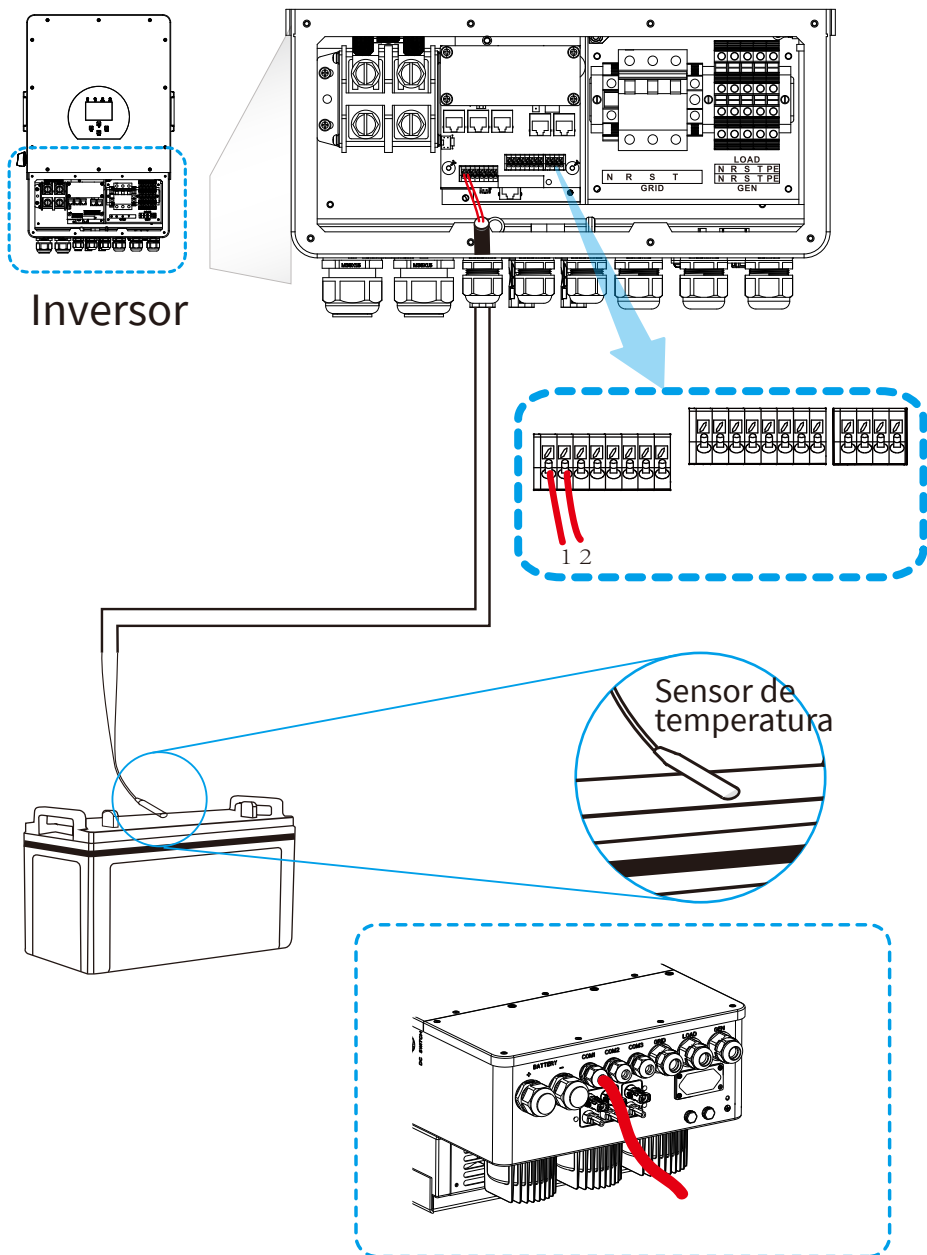


GS (sinal de inicialização do gerador a diesel)



Nº	Porta de Função	Instruções de Instalação
<b>3</b>	TEMP (1,2)	Enrole os fios em três voltas ao redor do anel magnético e, em seguida, passe a extremidade dos fios pelo anel magnético.
<b>4</b>	CT_1 (3,4) CT_2 (5,6) CT_3 (7,8)	Enrole os fios em três voltas ao redor do anel magnético e, em seguida, passe a extremidade dos fios pelo anel magnético.
<b>4</b>	G_start (1,2) G_valve (3,4) Grid_Ry (5,6)	Enrole os fios em três voltas ao redor do anel magnético e, em seguida, passe a extremidade dos fios pelo anel magnético.
<b>4</b>	RSD (7,8) RSD_input (B,B,+,-)	Enrole os fios em três voltas ao redor do anel magnético e, em seguida, passe a extremidade dos fios pelo anel magnético.

### 3.4.2 Conexão do sensor de temperatura para bateria de chumbo-ácido



### 3.5 Conexão à rede e conexão de carga de backup

· É necessário instalar um disjuntor CA separado entre o inversor e a rede, bem como entre a carga de backup e o inversor, antes de conectar à rede. Isso garantirá que o inversor esteja completamente protegido contra sobrecorrente e possa ser desconectado com segurança durante a manutenção. O disjuntor CA recomendado para a porta de carga é de 63A para 8/10/12kW. O disjuntor CA recomendado para a porta da rede é de 63A para 8/10/12kW.

· Há três blocos de terminais com as marcações “Rede”, “Carga” e “GENERATOR”. Por favor, não desconecte os conectores de entrada e saída.



**Nota:**

O equipamento deve ser instalado com um disjuntor que tenha sido certificado de acordo com as normas IEC 60947-1 e IEC 60947-2.

Toda a fiação deve ser realizada por pessoal qualificado. O uso do cabo correto para a conexão de entrada CA é fundamental para a segurança do sistema e a operação eficaz. Por favor, use o cabo sugerido apropriado, conforme mostrado abaixo, para reduzir o risco de ferimentos.

Conexão de rede e conexão de carga de backup (fios de cobre)

Modelo	Tamanho do Fio	Cabo(mm <sup>2</sup> )	Valor de torque (máx.)
5/6kW	12AWG	2,5	1,2Nm
8kW	10AWG	4,0	1,2Nm
10/12kW	8AWG	6,0	1,2Nm

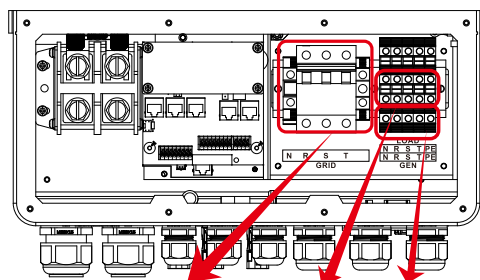
Conexão à rede e conexão de carga de backup (Fios de cobre) (passagem)

Modelo	Tamanho do Fio	Cabo(mm <sup>2</sup> )	Valor de torque (máx.)
5/6/8/10/12kW	6AWG	10	1,2Nm

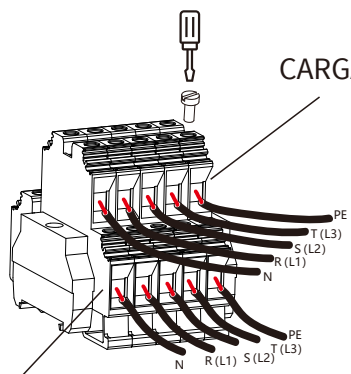
Gráfico 3-3 Tamanho recomendado para fios CA

### Por favor, siga as etapas abaixo para implementar a conexão da rede, da carga e da porta de geração:

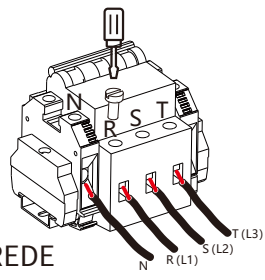
1. Antes de fazer a conexão da rede, da carga e da porta geradora, certifique-se de desligar o disjuntor ou a seccionadora de CA primeiro.
2. Remova a fita isolante de 10 mm de comprimento e desaparafuse os parafusos. Para a porta REDE, apenas insira os fios nos terminais de acordo com as polaridades indicadas no bloco dos terminais. Para portas GER e Carga, utilize o anel magnético inicialmente para passar os fios inserindo-os nos terminais de acordo com as polaridades indicadas no bloco de terminais. Aperte os parafusos do terminal e verifique se os fios estão completamente conectados de forma segura.



REDE CARGA GERADOR

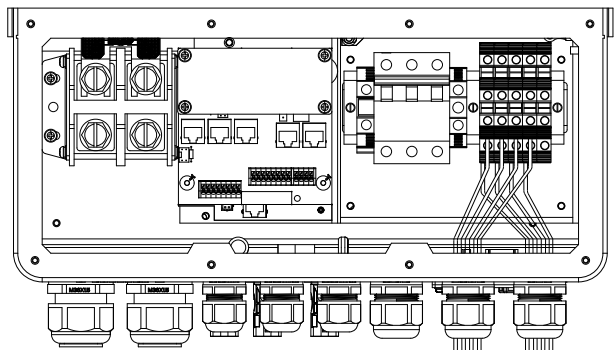


CARGA



REDE

GERADOR



CARGA GERADOR

**5**  
 Enrole os fios da porta Carga em uma volta ao redor do anel magnético e, em seguida, passe a extremidade dos fios pelo anel magnético.

**5**  
 Enrole os fios da porta GERADOR em uma volta em torno do anel magnético e, em seguida, passe a extremidade dos fios pelo anel magnético.



Certifique-se de que a fonte de alimentação CA esteja desconectada antes de tentar conectá-la à unidade.

3. Em seguida, aperte o terminal depois de inserir os fios de saída CA na polaridade indicada no bloco de terminais. Não se esqueça de conectar os fios PE e N correspondentes aos terminais apropriados.
4. Certifique-se de que os fios estejam conectados com firmeza.
5. Para equilibrar o gás refrigerante dentro do circuito, aparelhos como condicionadores de ar devem ser reiniciados por pelo menos dois ou três minutos. Seus aparelhos conectados sofrerão danos se houver uma queda de energia que dure apenas um curto período antes de se recuperar. Antes de instalar, por favor, confirme com o fabricante do ar-condicionado se ele tem um recurso de retardo de tempo para evitar esse tipo de dano. Caso contrário, esse inversor detectará uma falha de sobrecarga e cortará a saída para proteger seu dispositivo, mas, ocasionalmente, ele ainda danificará o ar-condicionado internamente.

### 3.6 Conexão PV

Antes de conectar os módulos FV, por favor, instale um disjuntor CC separado entre o inversor e os módulos FV. É muito importante para a segurança do sistema e a operação eficiente usar o cabo apropriado para a conexão do módulo FV. Para reduzir o risco de ferimentos, por favor, use o tamanho de cabo recomendado adequado, conforme abaixo.

Modelo	Tamanho do Fio	Cabo(mm <sup>2</sup> )
5/6/8/10/12kW	12AWG	2,5

Gráfico 3-4 Tamanho do cabo



Para evitar qualquer mau funcionamento, não conecte nenhum módulo FV com possível fuga de corrente ao inversor. Por exemplo, módulos FV aterrados causarão fuga de corrente para o inversor. Por favor, certifique-se de que o FV+ e o FV- do painel solar não estejam conectados à barra de aterramento do sistema ao usar módulos FV.



É aconselhável usar uma caixa de junção FV com proteção contra surtos. Caso contrário, isso causará danos ao inversor quando ocorrer um raio nos módulos FV.

### 3.6.1 Seleção do módulo FV:

Ao selecionar os módulos FV adequados, por favor, certifique-se de considerar os parâmetros abaixo:

- 1) A tensão de circuito aberto (Voc) dos módulos FV não excede a tensão de circuito aberto máxima da matriz FV do inversor.
- 2) A tensão de circuito aberto (Voc) dos módulos FV deve ser maior do que a tensão inicial mínima.
- 3) Os módulos FV usados para conexão a esse inversor devem ter classificação Classe A certificada de acordo com a norma IEC 61730.

Modelo do Inversor	5kW	6kW	8kW	10kW	12kW
Tensão de Entrada FV	550V (160V-800V)				
Faixa de Tensão MPPT da Matriz FV	200V-650V				
Número de Rastreadores MPP	2				
Número de Correntes por Rastreador MPP	1+1	1+1	1+1	2+1	2+1

Gráfico 3-5

### 3.6.2 Conexão dos Fios do Módulo FV:

1. Desligue o interruptor principal de alimentação da rede (CA).
2. Desligue o isolador CC.
3. Monte o conector de entrada FV no inversor.



#### Dica de segurança:

Por favor, certifique-se de que o FV+ e o FV- do painel solar não estejam conectados à barra de aterramento do sistema ao usar módulos FV.



#### Dica de segurança:

Antes da conexão, por favor, verifique se a polaridade da tensão de saída da matriz FV corresponde aos símbolos “CC+” e “CC-”.



#### Dica de segurança:

Antes de conectar o inversor, por favor, certifique-se de que a tensão de circuito aberto da matriz FV esteja dentro dos 800V do inversor.

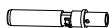
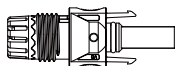


Figura 3.1 Conector macho CC+

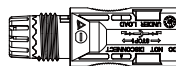


Figura 3.2 Conector fêmea CC-



**Dica de segurança:**

Por favor, use um cabo CC aprovado para o sistema FV.

<i>Tipo de cabo</i>	<i>Cabo</i> (mm <sup>2</sup> )	
	<i>Faixa</i>	<i>Valor recomendado</i>
Cabo solar aprovado pela (Modelo: PV1-F)	2,5-4,0 (12-10AWG)	2,5(12AWG)

Gráfico 3-6

As etapas para montar os conectores CC estão listadas a seguir:

a) Retire o fio CC de cerca de 7 mm e desmonte a porca de capa do conector (veja a figura 3.3).

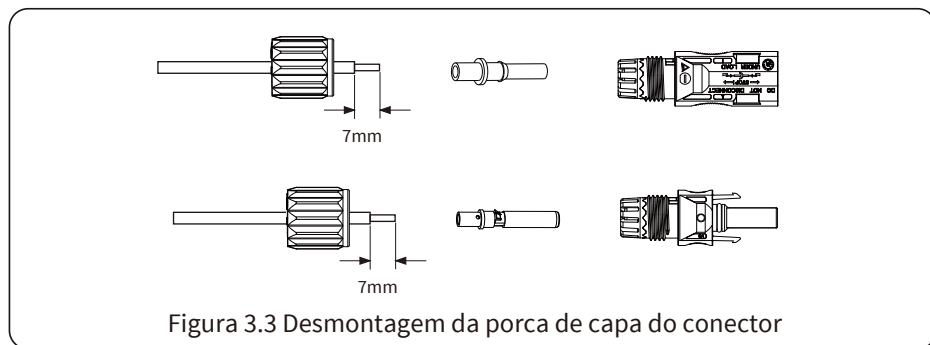


Figura 3.3 Desmontagem da porca de capa do conector

b) Crimpar os terminais metálicos com um alicate de crimpagem, conforme mostrado na figura 3.4.

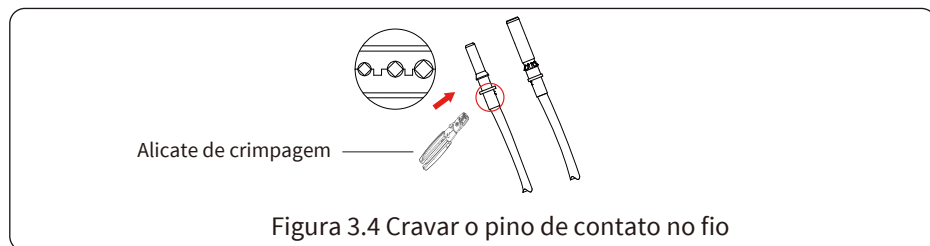


Figura 3.4 Cravar o pino de contato no fio

c) Prenda o pino de contato na seção superior do conector e aperte a porca de capa também. (conforme mostrado na figura 3.5).

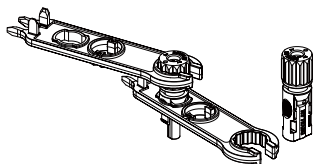


Figura 3.5 Conector com porca de capa aparafusada

d) Por fim, insira o conector CC na entrada positiva e negativa do inversor, conforme mostrado na figura 3.6.

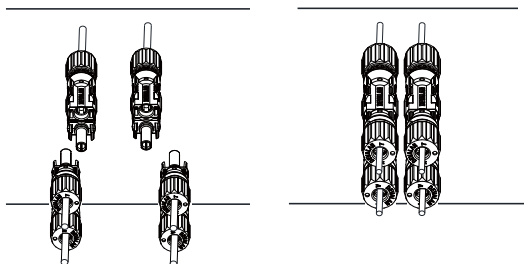


Figura 3.6 Conexão da entrada CC



**ADVERTÊNCIAS:**

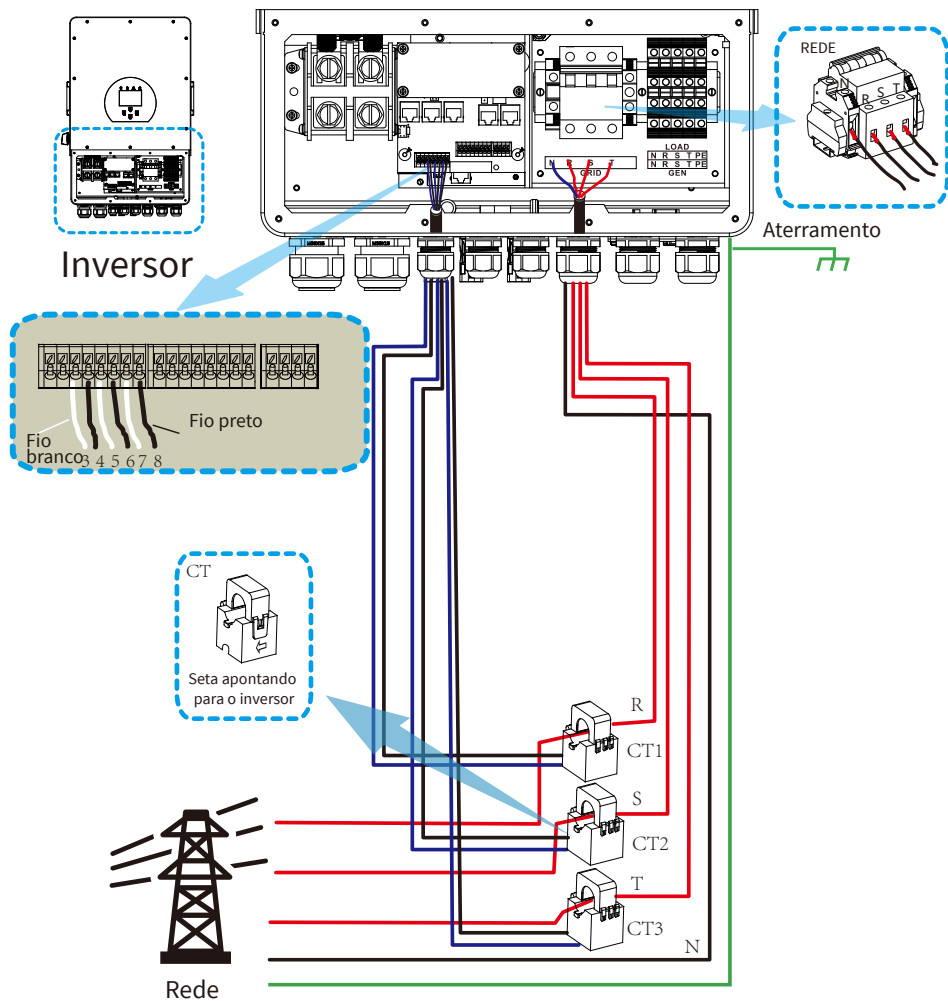
Quando a luz do sol incide sobre o painel, é criada uma tensão; uma alta tensão em série pode ser fatal. Portanto, o painel solar deve ser coberto com material opaco antes que a linha de entrada CC seja conectada e a chave CC deve ser desligada; caso contrário, a alta tensão do inversor poderá causar situações potencialmente fatais.



**ADVERTÊNCIAS:**

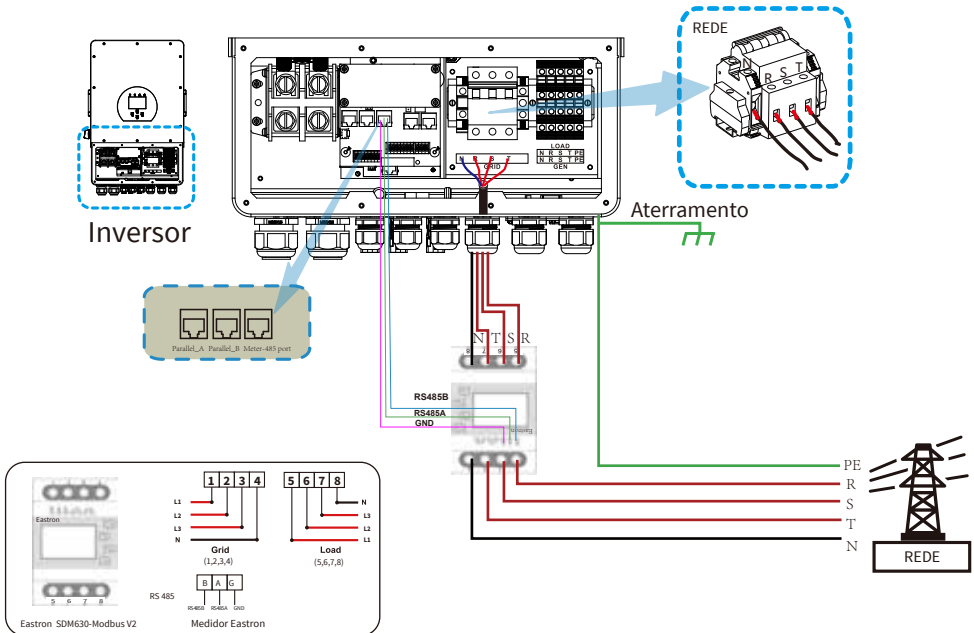
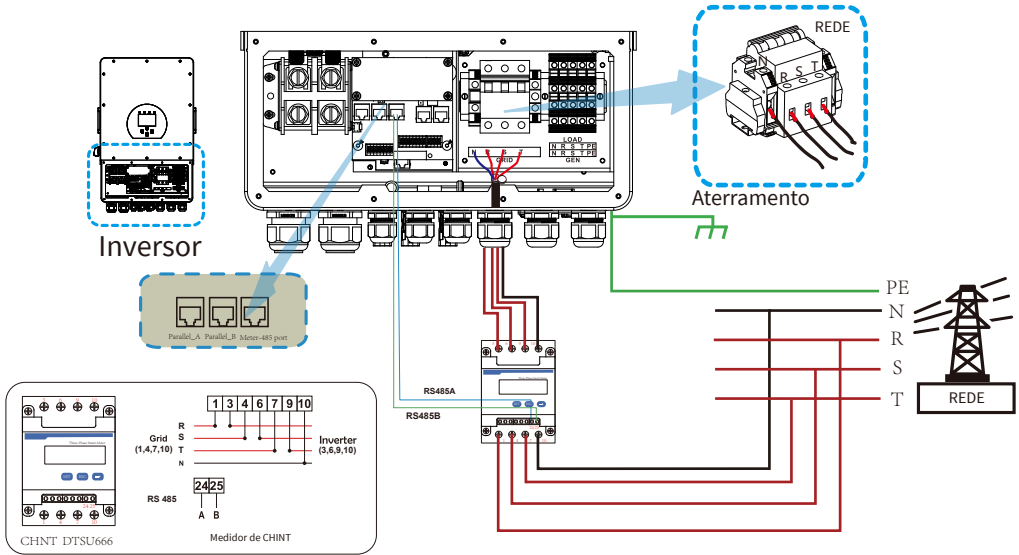
Por favor, use seu próprio conector de alimentação CC dos acessórios do inversor. Não interconecte os conectores de diferentes fabricantes. A corrente máxima de entrada CC deve ser de 20A. Se for excedida, poderá danificar o inversor e não será coberta pela garantia da Deye.

### 3.7 Conexão CT



**\*Nota:** quando a leitura da potência da carga no LCD não estiver correta, por favor, inverta a seta do CT.

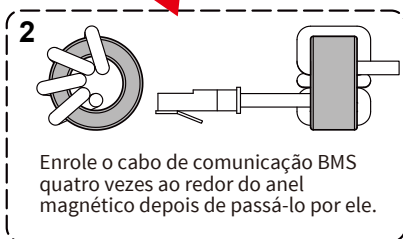
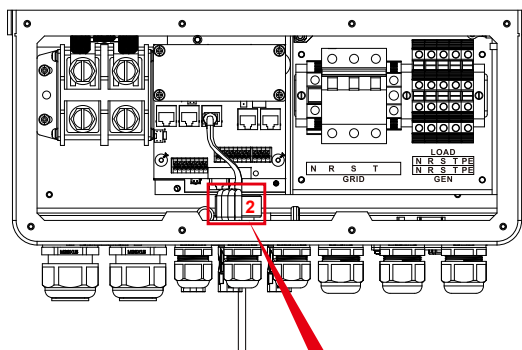
### 3.7.1 Conexão do Medidor





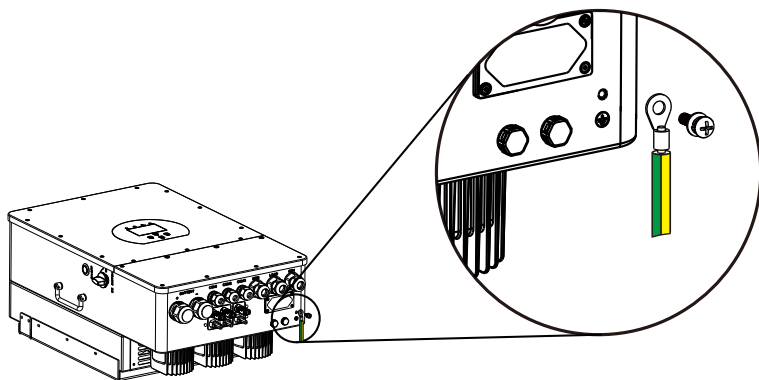
**Nota:**

Quando o inversor está no estado off-grid, a linha N precisa ser conectada à terra.



### 3.8 Conexão à Terra (obrigatória)

Caso o condutor de proteção original falhe, o choque elétrico pode ser evitado conectando-se o cabo de aterramento à placa de aterramento no lado da rede.



Conexão ao aterramento (Fios de cobre)

Modelo	Tamanho do Fio	Cabo(mm <sup>2</sup> )	Valor de torque (máx.)
5/6kW	12AWG	2,5	1,2Nm
8kW	10AWG	4,0	1,2Nm
10/12kW	8AWG	6,0	1,2Nm

Conexão ao aterramento (Fios de cobre) (passagem)

Modelo	Tamanho do Fio	Cabo(mm <sup>2</sup> )	Valor de torque (máx.)
5/6/8/10/12kW	6AWG	10	1,2Nm



#### ADVERTÊNCIAS:

O RCD tipo A pode ser conectado ao inversor para proteção de acordo com as leis e os regulamentos locais. O inversor tem um circuito integrado de detecção de corrente de fuga. Um dispositivo externo de proteção contra corrente de fuga deve ter uma corrente de operação de 300 mA ou mais se estiver conectado; caso contrário, o inversor pode não funcionar como pretendido.

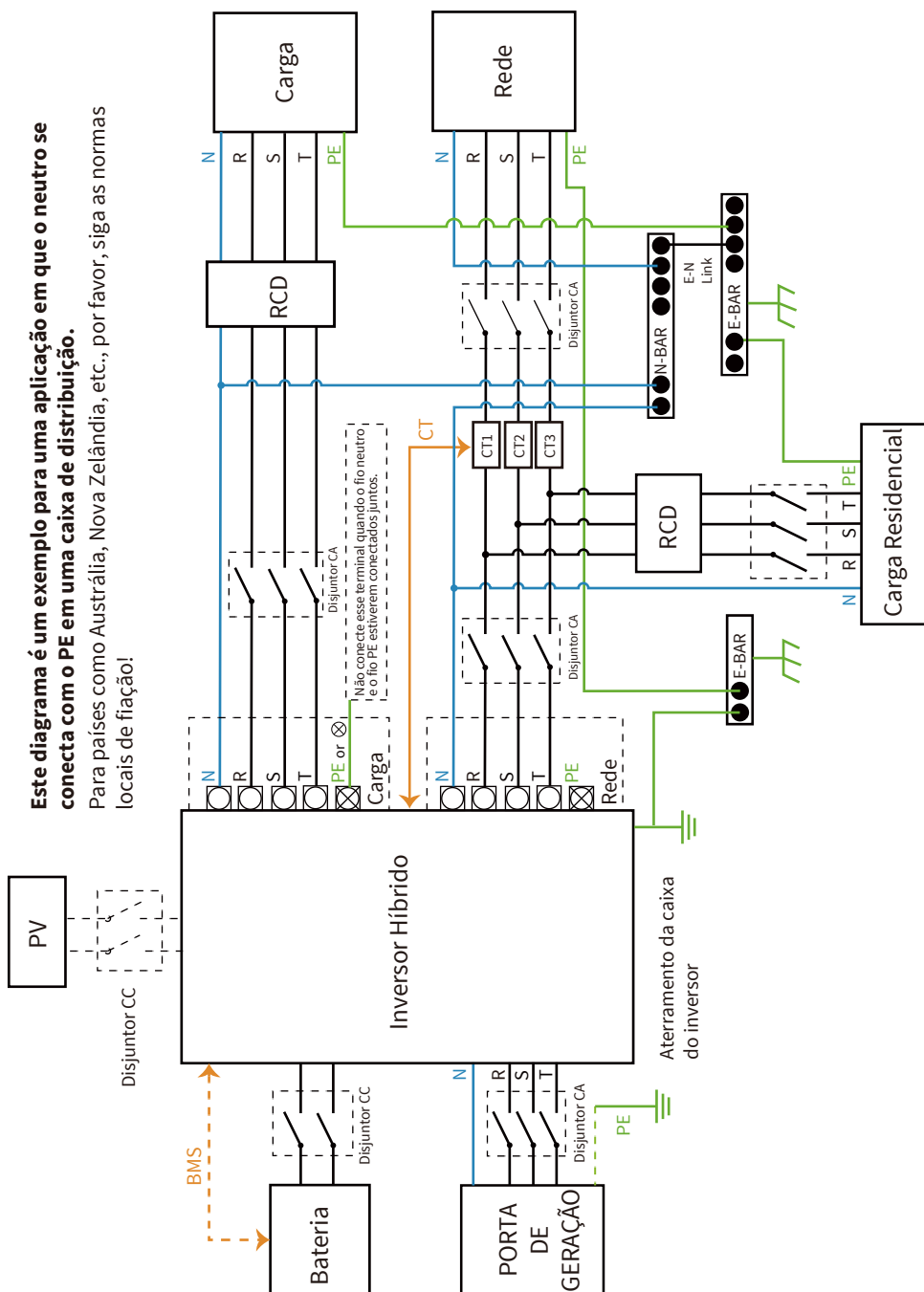
### 3.9 Conexão WIFI

Para a configuração do plugue Wi-Fi, por favor, consulte as ilustrações do plugue Wi-Fi. O plugue Wi-Fi não é uma configuração padrão, é opcional.

### 3.10 Sistema de Fiação do Inversor

**Este diagrama é um exemplo para uma aplicação em que o neutro se conecta com o PE em uma caixa de distribuição.**

Para países como Austrália, Nova Zelândia, etc., por favor, siga as normas locais de fiação!

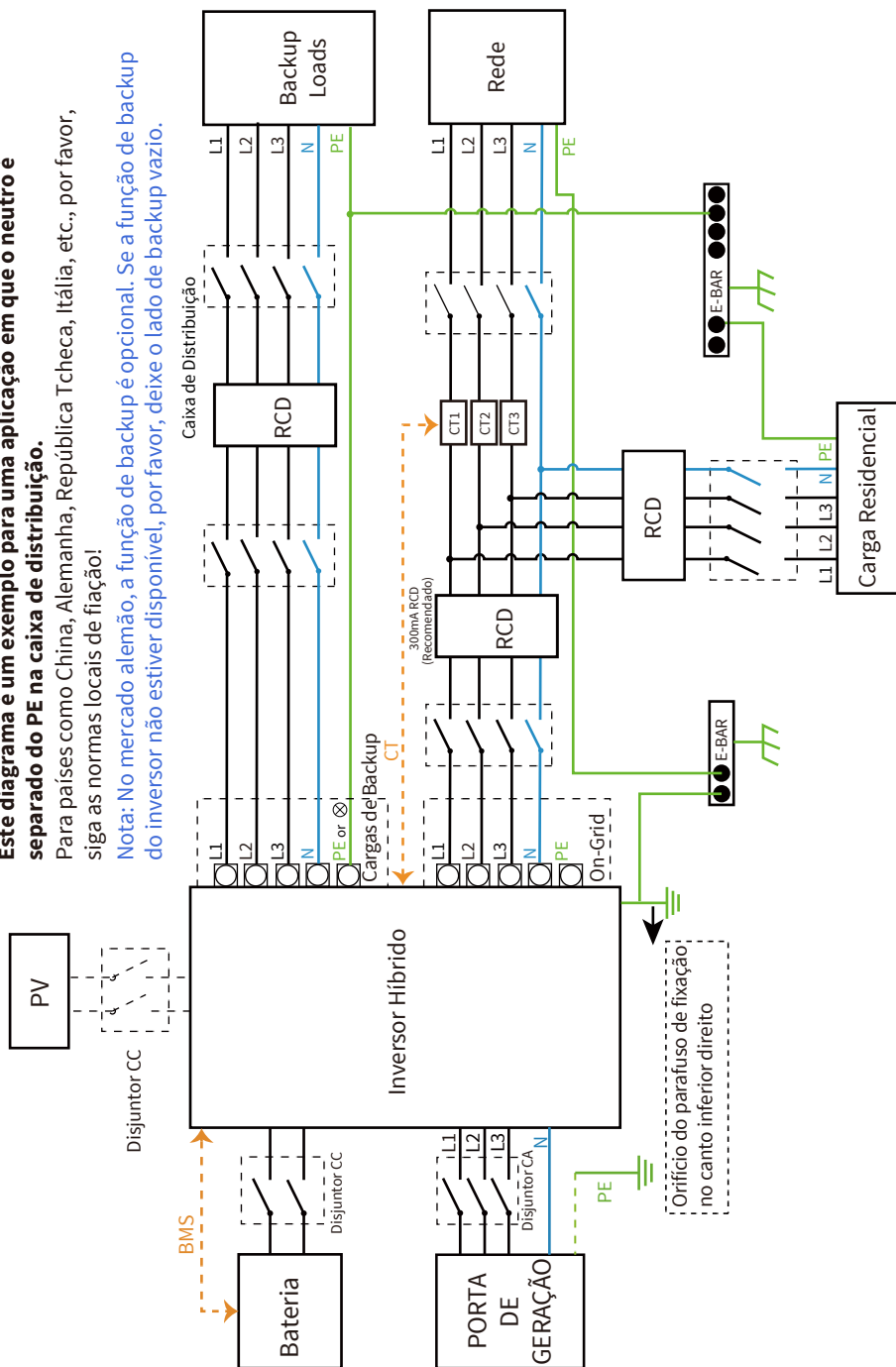


### 3.11 Diagrama de Fiação

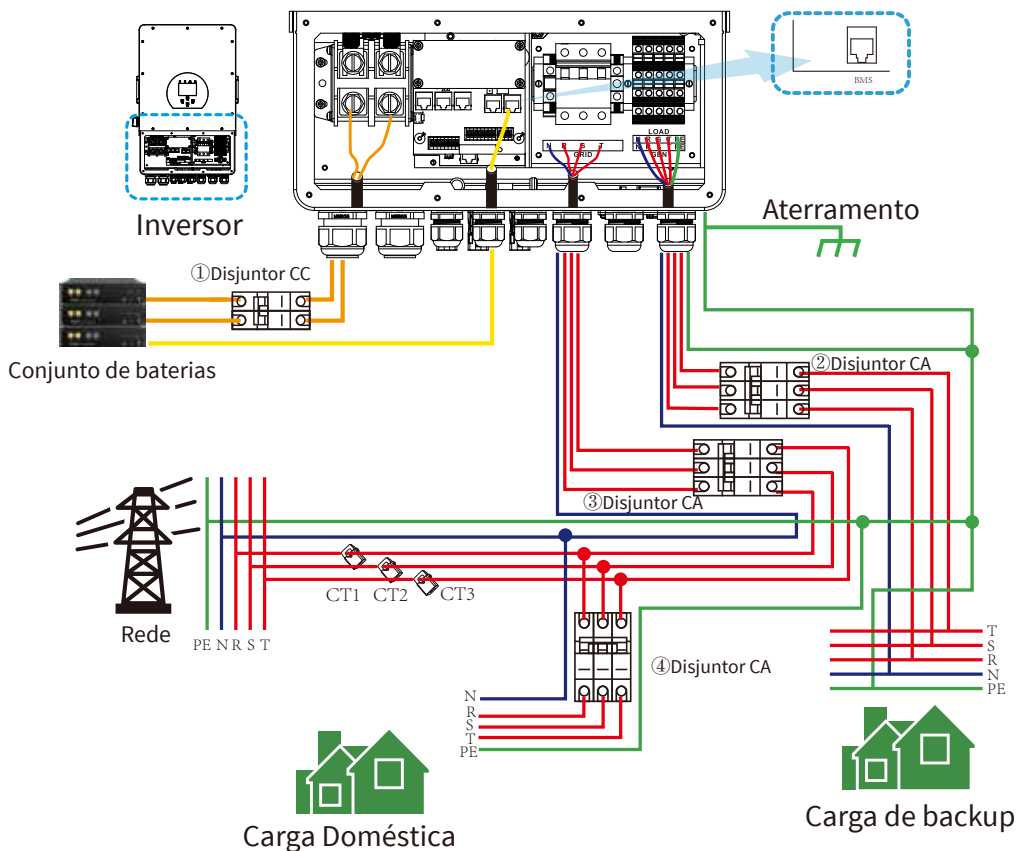
**Este diagrama é um exemplo para uma aplicação em que o neutro é separado do PE na caixa de distribuição.**

Para países como China, Alemanha, República Tcheca, Itália, etc., por favor, siga as normas locais de fiação!

**Nota:** No mercado alemão, a função de backup é opcional. Se a função de backup do inversor não estiver disponível, por favor, deixe o lado de backup vazio.



— CAN   
 — Fio L   
 — Fio N   
 — Fio PE



**① Disjuntor CC da bateria**

SUN 5K-SG-EU: Disjuntor de 150A CC  
 SUN 6K-SG-EU: Disjuntor de 200A CC  
 SUN 8K-SG-EU: Disjuntor de 250A CC  
 SUN 10K-SG-EU: Disjuntor de 300A CC  
 SUN 12K-SG-EU: Disjuntor de 300A CC

**② Disjuntor CA para carga de backup**

SUN 5K-SG-EU: Disjuntor de 63A CA  
 SUN 6K-SG-EU: Disjuntor de 63A CA  
 SUN 8K-SG-EU: Disjuntor de 63A CA  
 SUN 10K-SG-EU: Disjuntor de 63A CA  
 SUN 12K-SG-EU: Disjuntor de 63A CA

**③ Disjuntor CA para rede**

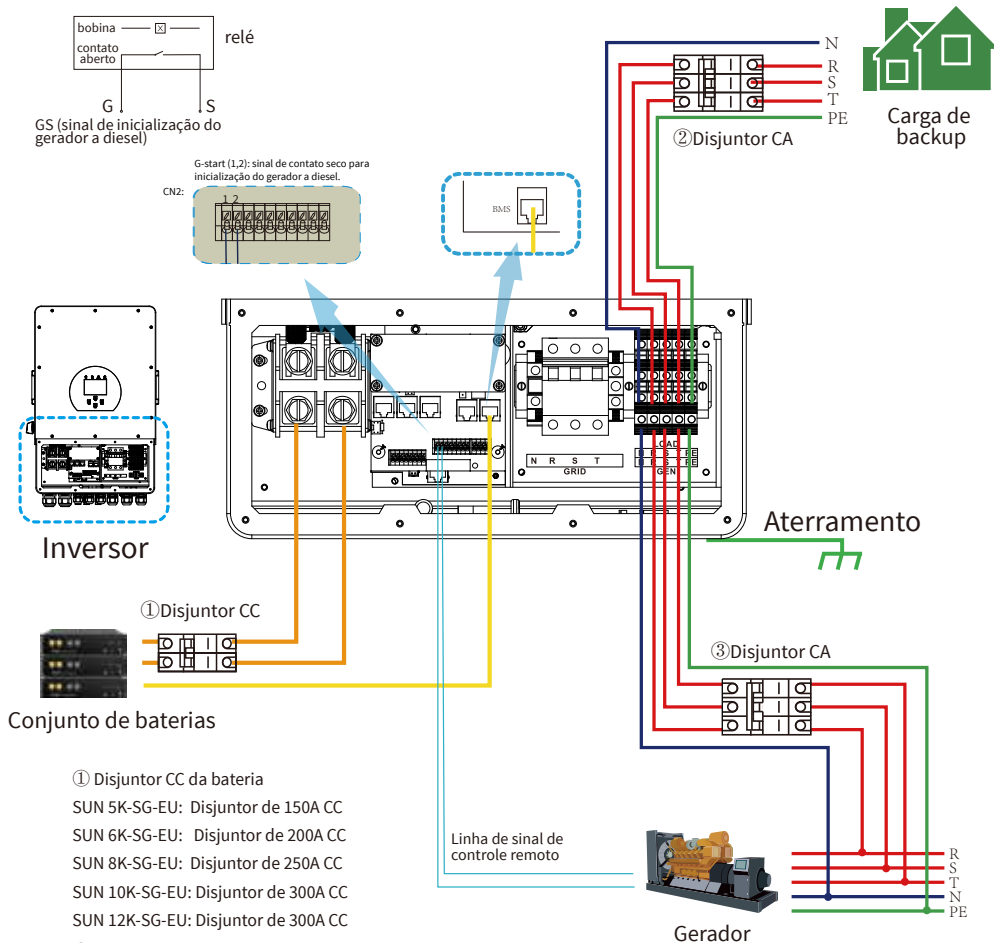
SUN 5K-SG-EU: Disjuntor de 63A CA  
 SUN 6K-SG-EU: Disjuntor de 63A CA  
 SUN 8K-SG-EU: Disjuntor de 63A CA  
 SUN 10K-SG-EU: Disjuntor de 63A CA  
 SUN 12K-SG-EU: Disjuntor de 63A CA

**④ Disjuntor CA para carga residencial**

Depende das cargas residenciais

### 3.12 Diagrama de aplicação típica do gerador a diesel

— CAN — Fio L — Fio N — Fio PE



#### ① Disjuntor CC da bateria

SUN 5K-SG-EU: Disjuntor de 150A CC  
SUN 6K-SG-EU: Disjuntor de 200A CC  
SUN 8K-SG-EU: Disjuntor de 250A CC  
SUN 10K-SG-EU: Disjuntor de 300A CC  
SUN 12K-SG-EU: Disjuntor de 300A CC

#### ② Disjuntor CA para carga de backup

SUN 5K-SG-EU: Disjuntor de 63A CA  
SUN 6K-SG-EU: Disjuntor de 63A CA  
SUN 8K-SG-EU: Disjuntor de 63A CA  
SUN 10K-SG-EU: Disjuntor de 63A CA  
SUN 12K-SG-EU: Disjuntor de 63A CA

#### ③ Disjuntor CA para porta Ger

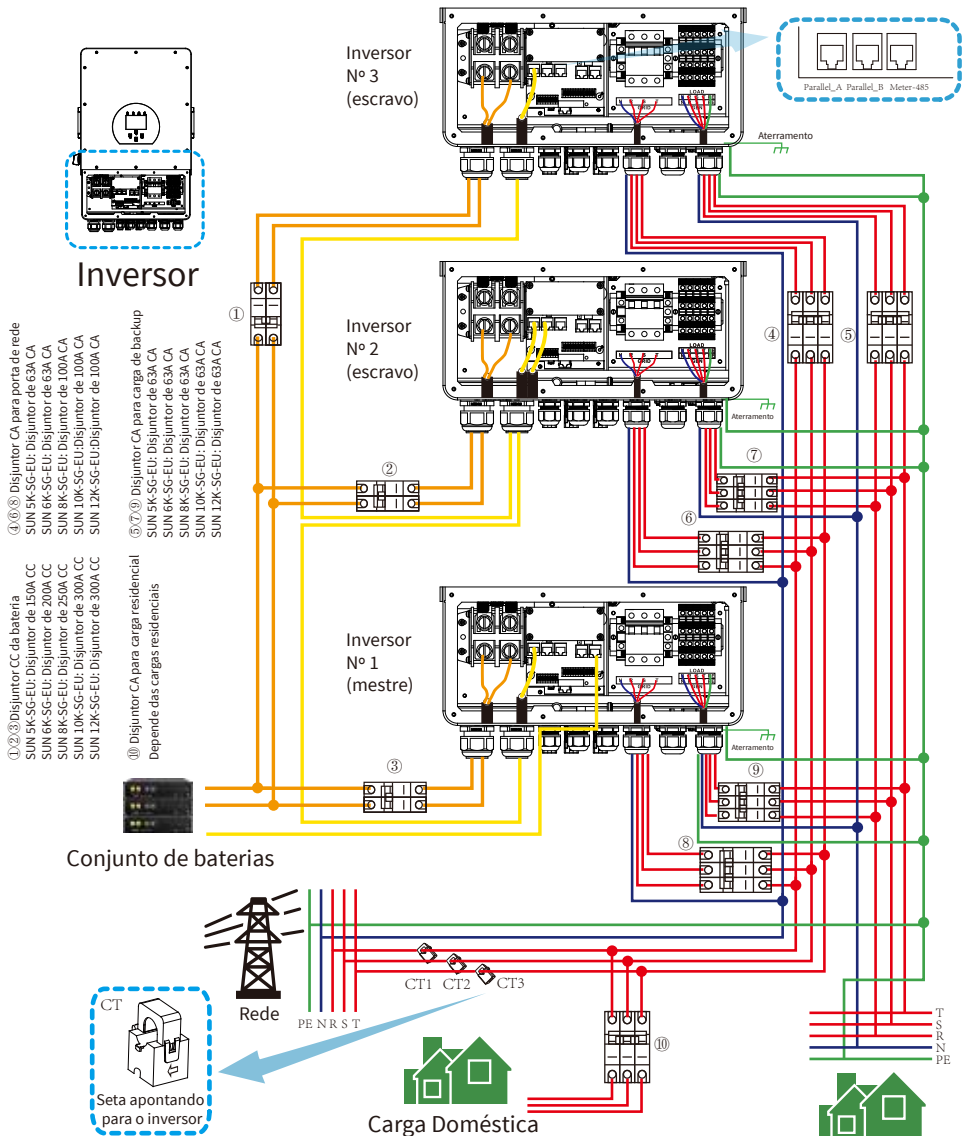
SUN 5K-SG-EU: Disjuntor de 63A CA  
SUN 6K-SG-EU: Disjuntor de 63A CA  
SUN 8K-SG-EU: Disjuntor de 63A CA  
SUN 10K-SG-EU: Disjuntor de 63A CA  
SUN 12K-SG-EU: Disjuntor de 63A CA

### 3.13 Diagrama de conexão trifásica em paralelo

Nota: Para o sistema paralelo, por favor, escolha o modo “Exportação zero para CT”.

Máx. 10 peças em paralelo para operação na rede e fora da rede.

CAN Fio L Fio N Fio PE



- ① ② ③ Disjuntor CC da bateria
- SUN 5K-SG-EU: Disjuntor de 150A CC
- SUN 6K-SG-EU: Disjuntor de 200A CC
- SUN 8K-SG-EU: Disjuntor de 250A CC
- SUN 10K-SG-EU: Disjuntor de 300A CC
- SUN 12K-SG-EU: Disjuntor de 300A CC
- ④ ⑥ ⑧ Disjuntor CA para porta de rede
- SUN 5K-SG-EU: Disjuntor de 63A CA
- SUN 6K-SG-EU: Disjuntor de 63A CA
- SUN 8K-SG-EU: Disjuntor de 100A CA
- SUN 10K-SG-EU: Disjuntor de 100A CA
- SUN 12K-SG-EU: Disjuntor de 100A CA
- ⑤ ⑦ ⑨ Disjuntor CA para carga de backup
- SUN 5K-SG-EU: Disjuntor de 63A CA
- SUN 6K-SG-EU: Disjuntor de 63A CA
- SUN 8K-SG-EU: Disjuntor de 63A CA
- SUN 10K-SG-EU: Disjuntor de 63A CA
- SUN 12K-SG-EU: Disjuntor de 63A CA

- ⑩ Disjuntor CA para carga residencial
- Depende das cargas residenciais

**Inversor mestre**

Advanced Function	
<input checked="" type="checkbox"/> Paralel	Modbus Sh: 00
<input type="radio"/> Master	Paral. Sect: 00
<input type="radio"/> Slave	
Ex_Motor For CT	Meter Select: No Meter 00

**Inversor escravo**

Advanced Function	
<input checked="" type="checkbox"/> Paralel	Modbus Sh: 00
<input type="radio"/> Master	Paral. Sect: 00
<input type="radio"/> Slave	
Ex_Motor For CT	Meter Select: No Meter 00

**Inversor escravo**

Advanced Function	
<input checked="" type="checkbox"/> Paralel	Modbus Sh: 00
<input type="radio"/> Master	Paral. Sect: 00
<input type="radio"/> Slave	
Ex_Motor For CT	Meter Select: No Meter 00

**Carga de backup**

## 4. Orientações de operação

### 4.1 LIGAR/DESLIGAR

Basta pressionar o botão de energia (localizado no lado esquerdo do gabinete) para ligar o dispositivo depois que ele tiver sido instalado corretamente e as baterias estiverem conectadas com segurança. Quando o sistema estiver sem bateria conectada, mas conectado à FV ou ao on-grid, e o botão LIGADO/DESLIGADO estiver desligado, o LCD ainda acenderá (o display mostrará DESLIGADO). Nessa condição, ao ligar o botão LIGADO/DESLIGADO e selecionar SEM bateria, o sistema ainda poderá funcionar.

### 4.2 Painel de Operação e Display

O painel frontal do inversor abriga o painel de operação e de exibição, conforme mostrado na tabela abaixo. Além de um display LCD que mostra as informações de energia de entrada/saída e o status operacional, ele tem quatro teclas de função.

Indicador LED		Mensagens
CC	Luz verde sólida de led	Conexão fotovoltaica normal
AC	Luz verde sólida de led	Conexão à rede normal
Normal	Luz verde sólida de led	O inversor está operando normalmente
Alarme	Luz vermelha sólida de led	Avaria ou aviso

Gráfico 4-1 Indicadores LED

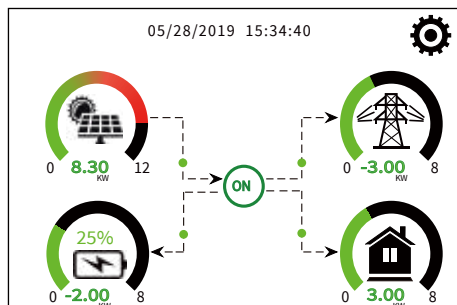
Tecla de Função	Descrição
Esc	Para sair do modo de configuração
Subir	Para ir para a seleção anterior
Descer	Para ir para a próxima seleção
Enter	Para confirmar a seleção

Gráfico 4-2 Botões de Função

## 5. Ícones do Display LCD

### 5.1 Tela Principal

O LCD é uma tela sensível ao toque e a tela abaixo mostra as informações gerais do inversor.



1. O ícone no centro da tela inicial indica que o sistema está em operação normal. Se ele se transformar em "comm./F01~F64", significa que o inversor tem erros de comunicação ou outros erros, a mensagem de erro será exibida sob esse ícone (erros F01-F64, informações detalhadas sobre o erro podem ser visualizadas no menu Alarmes do sistema).

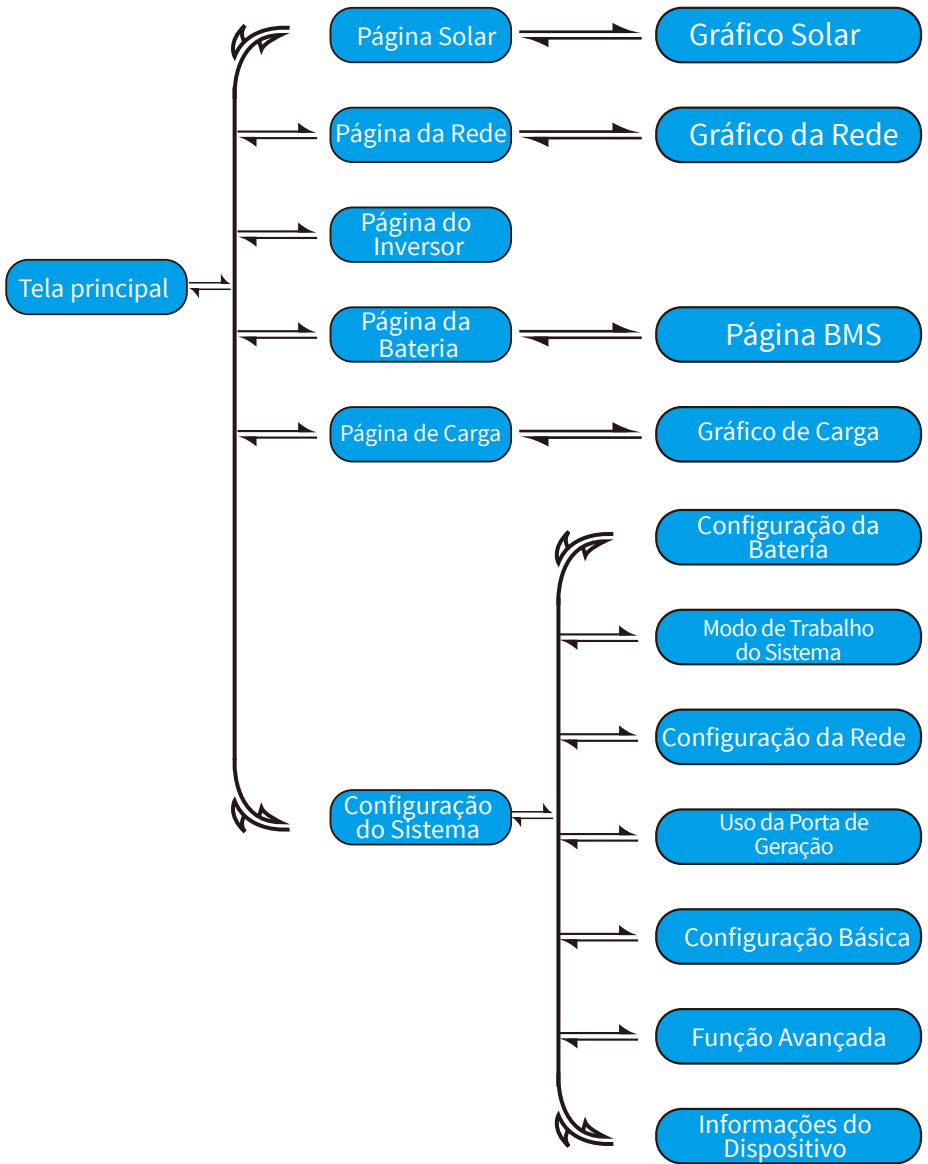
2. Na parte superior da tela está a hora.

3. Ícone Configuração do sistema: Pressione esse botão de ajuste para entrar na tela de configuração do sistema, que inclui Configuração básica, Configuração da bateria, Configuração da rede, Modo de trabalho do sistema, Uso da porta do gerador, Função avançada e Informações da bateria de lítio.

4. A tela principal mostra as informações, incluindo Solar, Rede, Carga e Bateria. Também exibe a direção do fluxo de energia por meio de uma seta. A cor dos painéis mudará de verde para vermelho quando a energia estiver quase em um nível excessivo, permitindo que a tela principal exiba claramente as informações do sistema.

- A energia FV e a energia da carga sempre se mantêm positivas.
- Energia da rede negativa significa vender para a rede, positiva significa receber da rede.
- A energia da bateria negativa significa carga, positiva significa descarga.

### 5.1.1 Fluxograma de operação do LCD



## 5.2 Curva de Energia Solar

**Solar**

Power: 1560W	①	Today=8.0 KWH	③
PV1-V: 286V	PV2-V: 45V	Total =12.00 KWH	
PV1-I: 5.5A	PV2-I: 0.0A		
PV1-P: 1559W	PV2-P: 1W		

Energy

Essa é a página de detalhes do painel solar.

- ① Geração do painel solar.
- ② Tensão, corrente e potência para cada MPPT.
- ③ Energia do painel solar para o dia e o total.

Pressione o botão “Energia” para entrar na página da curva de potência.

75W	0W 0.0Hz	75W 50.0Hz	①
232V 25W	0V 0.0A	222V 0.0A	
231V 26W	0V 0.0A	230V 0.0A	
229V 24W	0V 0.0A	223V 0.0A	
<b>Load</b>	HM: LD:	INV_P:	
SOC:47%	0W 0W	25W	
97W	0W 0W	26W AC_T:	
BAT_V:52.45V	0W 0W	24W 49.9C	
1.03 A/ 0.82 A	<b>Grid</b>	<b>Inverter</b>	
27.0C	DC_P1: 0W	DC_P2: 0W	
<b>Battery</b>	DC_V1: 0V	DC_V2: 0V	
	DC_I1: 0.0A	DC_I2: 0.0A	
	<b>PV1</b>	<b>PV2</b>	

Essa é a página de detalhes do inversor.

- ① Geração do inversor.  
Tensão, corrente e potência para cada fase.  
CA-T: temperatura média do dissipador de calor.

**Load**

Power: 55W	①	Today=0.5 KWH	③
		Total =1.60 KWH	
L1: 220V	P1: 19W		
L2: 220V	P2: 18W		
L3: 220V	P3: 18W		

Energy

Esta é a página de detalhes da carga.

- ① Potência da carga.
- ② Tensão, potência para cada fase.
- ③ Consumo diário e total da carga.

Quando você marcar “Venda Primeiro” ou “Exportação zero para carga” na página do modo de trabalho do sistema, as informações nessa página serão sobre a carga de backup conectada à porta de carga do inversor híbrido. Quando você marcar “Exportação zero para CT” na página do modo de trabalho do sistema, as informações nessa página incluirão a carga de backup e a carga residencial. Pressione o botão “Energia” para entrar na página da curva de potência.

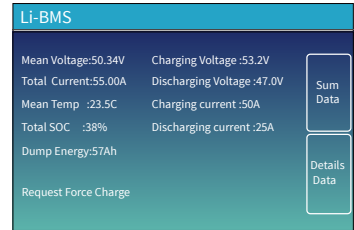
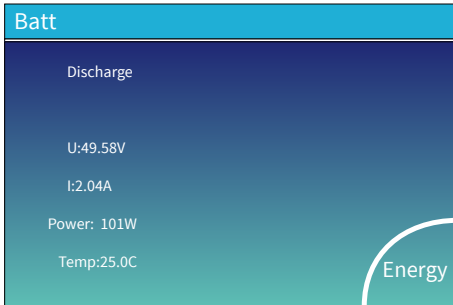
**Grid**

Stand by 0W 0.0Hz	①	BUY Today=2.2KWH Total =11.60 KWH	③
CT1: 0W LD1: 0W		SELL Today=0.0KWH Total =8.60 KWH	
CT2: 0W LD2: 0W	②		
CT3: 0W LD3: 0W			
L1: 0V L2: 0V L3: 0V			

Energy

Essa é a página de detalhes da rede.

- ① Status, Potência, Frequência.
  - ② L: Tensão para cada Fase  
CT: Potência detectada pelos sensores de corrente externos  
LD: Potência detectada usando sensores internos no disjuntor de entrada/saída da rede CA
  - ③ COMPRAR: Energia da rede para o inversor,  
VENDER: Energia do inversor para a rede.
- Pressione o botão “Energia” para entrar na página da curva de potência.



**Solicitar Carga Forçada:** Indica que o BMS solicita que o inversor híbrido carregue a bateria ativamente.

### Li-BMS

	Volt	Curr	Temp	SOC	Energy	Charge		Fault
						Volt	Curr	
1	50.38V	19.70A	30.6C	52.0%	26.0Ah	0.0V	0.0A	0000
2	50.38V	19.10A	31.0C	51.0%	25.5Ah	53.2V	25.0A	0000
3	50.30V	16.90A	30.2C	52.0%	6.0Ah	53.2V	25.0A	0000
4	0.00V	0.00A	0.0C	0.0%	0.0Ah	0.0V	0.0A	0000
5	0.00V	0.00A	0.0C	0.0%	0.0Ah	0.0V	0.0A	0000
6	0.00V	0.00A	0.0C	0.0%	0.0Ah	0.0V	0.0A	0000
7	0.00V	0.00A	0.0C	0.0%	0.0Ah	0.0V	0.0A	0000
8	0.00V	0.00A	0.0C	0.0%	0.0Ah	0.0V	0.0A	0000
9	0.00V	0.00A	0.0C	0.0%	0.0Ah	0.0V	0.0A	0000
10	0.00V	0.00A	0.0C	0.0%	0.0Ah	0.0V	0.0A	0000
11	0.00V	0.00A	0.0C	0.0%	0.0Ah	0.0V	0.0A	0000
12	0.00V	0.00A	0.0C	0.0%	0.0Ah	0.0V	0.0A	0000
13	0.00V	0.00A	0.0C	0.0%	0.0Ah	0.0V	0.0A	0000
14	0.00V	0.00A	0.0C	0.0%	0.0Ah	0.0V	0.0A	0000
15	0.00V	0.00A	0.0C	0.0%	0.0Ah	0.0V	0.0A	0000

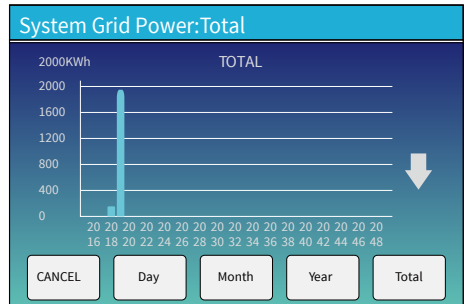
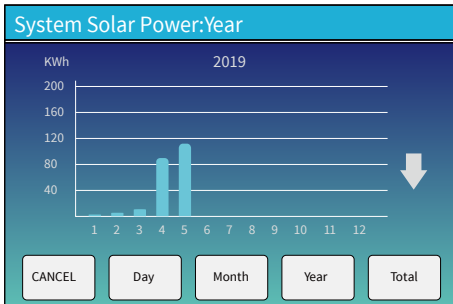
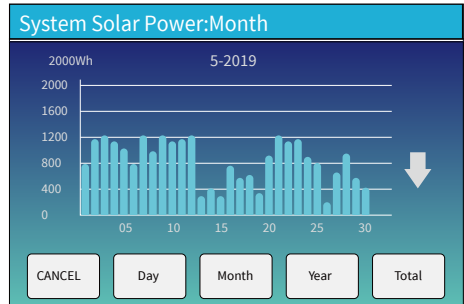
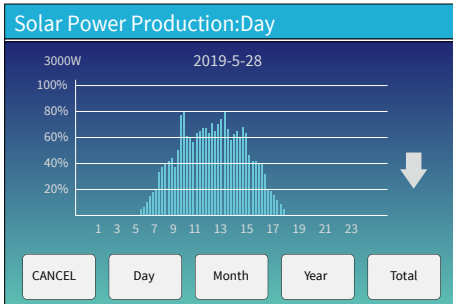
Sum Data

Details Data

Essa é a página de detalhes da bateria.

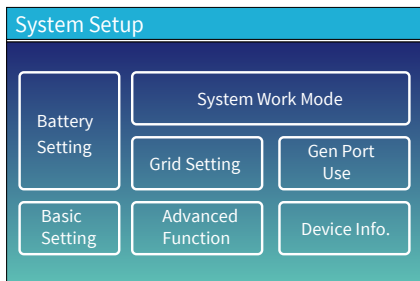
Se você usar bateria de lítio, poderá entrar na página BMS.

### 5.3 Página da Curva - Solar, Carga e Rede



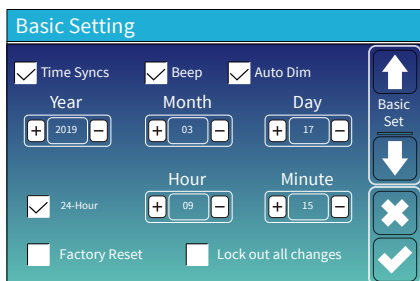
O LCD fornece uma visão aproximada da curva de energia solar para cada dia, mês, ano e total; para obter uma geração de energia mais precisa, por favor, verifique o sistema de monitoramento. Para visualizar as curvas de energia para vários períodos, clique nas setas para cima e para baixo.

## 5.4 Menu de Configuração do Sistema



Esta é a página Configuração do Sistema.

## 5.5 Menu de Configuração Básica



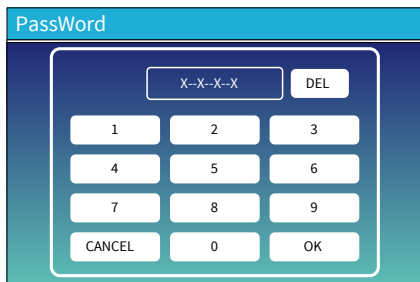
**Sincronização de Hora:** sincroniza a hora da plataforma na nuvem. Habilita o inversor para automaticamente

**Bipe:** Usado para ligar ou desligar o som do bipe no status de alarme do inversor.

**Auto Dim:** Usado para ajustar automaticamente o brilho da tela LCD.

**Redefinição de Fábrica:** Redefine todos os parâmetros do inversor.

**Bloqueio externo de todas as alterações:** Bloqueia os parâmetros programáveis para impedir que sejam alterados.

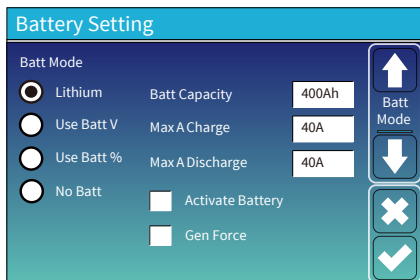


Quando selecionamos “Redefinição de fábrica” ou “Bloqueio externo de todas as alterações”, o sistema solicita que insira uma senha primeiro para confirmar a operação.

**Senha de Redefinição de Fábrica:** 9999

**Bloqueio externo de todas as alterações de senha:** 7777

## 5.6 Menu de Configuração da Bateria



**Capacidade da bateria:** Ao marcar o modo "Usar Bateria %", você precisa digitar a capacidade total do seu banco de baterias para alinhar o SOC da bateria.

**Usar Bateria V:** Use a tensão da bateria para definir todos os parâmetros relacionados à capacidade restante da bateria.

**Usar Bateria %:** Use a porcentagem de energia da bateria para definir todos os parâmetros relacionados à capacidade restante da bateria.

**Carga/descarga máxima:** Corrente máxima de carga/descarga da bateria (0-120A para o modelo de 5kW, 0-150A para o modelo de 6kW, 0-190A para o modelo de 8kW, 0-210A para o modelo de 10kW, 0-240A para o modelo de 12kW).

Para AGM e Inundada, recomendamos o tamanho da bateria Ah x 20% = amperes de carga/descarga.

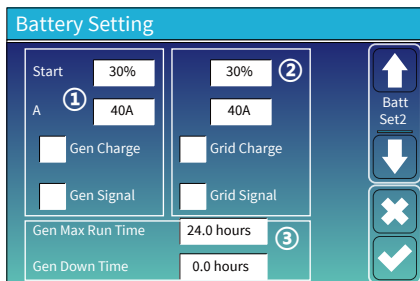
. Para lítio, recomendamos o tamanho da bateria Ah x 50% = amperes de carga/descarga.

. Para Gel, siga as instruções do fabricante.

**Sem Bateria:** marque esse item se nenhuma bateria estiver conectada ao sistema.

**Bateria ativa:** Ao carregar gradualmente a partir da rede ou da matriz solar, esse recurso ajudará a recuperar uma bateria que tenha sido descarregada em excesso.

**Força do Gerador:** Quando o gerador está conectado, ele é forçado a ligar sem atender a outras condições.



Esta é a página Configuração da bateria. ① ③

**Início =30%:** Quando o SOC ou a tensão da bateria cair para esse valor definido, o inversor iniciará automaticamente para esse valor definido, o inversor iniciará o gerador automaticamente por meio da ativação do "Sinal do Gerador" para carregar a bateria.

**A=40A:** O limite superior da corrente de carga para carregar baterias com energia do gerador conectado à porta GEN.

**Carga do Gerador:** Permitir o uso da entrada de energia da porta GEN para carregar a bateria.

**Sinal do Gerador:** O relé normalmente aberto fechará quando o SOC da bateria ou a tensão cair para o valor definido de "Início".

Isso é Carga da Rede, você precisa selecionar. ②

**Início =30%:** Quando o SOC ou a tensão da bateria cair para esse valor definido, o inversor iniciará automaticamente o gerador conectado à porta da rede por meio da ativação do "Sinal da Rede" para carregar a bateria.

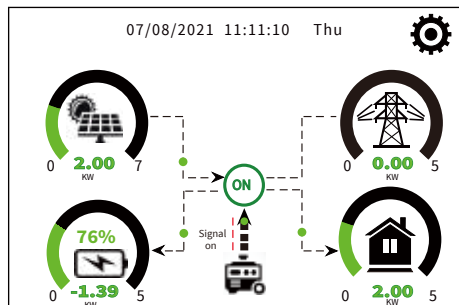
**A=40A:** O limite superior da corrente de carga para carregar baterias com energia da porta da rede.

**Carga da Rede:** É permitido usar a energia fornecida pela porta da rede, que inclui a rede ou o gerador conectado à porta da rede, para carregar a bateria.

**Sinal de Rede:** Quando um gerador é conectado à porta da rede do inversor híbrido, este "Sinal da rede" pode ser usado para controlar o contato seco para ligar ou desligar o gerador.

**Tempo Máx de Funcionamento do Gerador:** Mostra a quantidade máxima de tempo que o gerador pode funcionar em um único dia; quando esse tempo acabar, o gerador será desligado. 24H significa que ele não se desliga o tempo todo.

**Tempo de Parada do Gerador:** Indica o tempo de descanso do gerador antes que o inversor o reinicie. ③



Quando o "Sinal GEN" está ativo, o ícone do gerador aparecerá na tela principal da tela LCD do inversor.

**Generator**

Power: 6000W      Today=10 KWH  
    Total =10 KWH

V\_L1: 230V      P\_L1: 2KW  
 V\_L2: 230V      P\_L2: 2KW  
 V\_L3: 230V      P\_L3: 2KW

Clique no ícone do gerador na tela principal para acessar a página de detalhes do “Gerador”. As informações contidas nesta página são as seguintes:

- (1) Quanta energia está sendo usada pelo gerador;
- (2) Quanta energia foi usada pelo gerador hoje ou no total;
- (3) A tensão de saída e a potência em cada fase do gerador.

**Battery Setting**

Lithium Mode    00

Shutdown        10%

Low Batt         20%

Restart          40%

Batt Set3

Quando o modo “Lítio” é selecionado, o conteúdo da página “Conjunto de Baterias 3” é mostrado na figura à esquerda.

**Modo de Lítio:** Este é o código do protocolo de comunicação BMS que pode ser confirmado na “Lista de Baterias Aprovadas” com base no modelo de bateria que você está usando.

**Desligamento:** Válido no modo Off-grid, a bateria pode descarregar até este SOC, então o módulo inversor CC/CA deste inversor será desligado e a energia solar só poderá ser usada para carregar a bateria.

**Bateria Fraca:** Válido no modo On-grid, quando a “Carga da Rede” foi verificada e o SOC da bateria definido na página “Tempo de Uso” não é inferior ao valor “Bateria Fraca”, o SOC da bateria permanecerá acima do valor “Bateria Fraca”.

**Reiniciar:** Válido no modo Off-grid, após o módulo inversor CC/CA deste inversor ser desligado, a energia FV só pode ser usada para carregar a bateria. Depois que o SOC da bateria retornar a este valor de “Reiniciar”, o módulo inversor CC/CA será reiniciado para fornecer energia CA.

**Battery Setting**

Float V ① 53.6V

Absorption V 57.6V

Equalization V 57.6V

Equalization Days 30 days

Equalization Hours 3.0 hours

Shutdown ③ 20%

Low Batt 35%

Restart 50%

TEMPCO(mV/C/Cell) ② -5

Batt Resistance 25mOhms

Batt Set3

Quando o modo “Usar Bateria V” ou “Usar Bateria %” é selecionado, o conteúdo da página “Bateria Definida 3” é exibido conforme a figura à esquerda.

**Estratégia de carregamento em três fases para baterias de chumbo-ácido e baterias de lítio incompatíveis.** ①

Essa opção é para instaladores profissionais; você pode mantê-la se não souber. ②

**Desligamento:** Válido no modo Off-grid, quando o SOC/tensão da bateria cair para este valor, o módulo inversor CC/CA deste inversor será desligado e a energia solar só poderá ser utilizada para carregar a bateria. ③

**Bateria Fraca:** Válido no modo On-grid, quando a “Carga da Rede” foi verificada e o SOC da bateria definido SOC/tensão na página “Tempo de Uso” não é inferior ao valor “Bateria Fraca”, o SOC/tensão da bateria permanecerá acima do valor “Bateria Fraca”.

**Reiniciar 50%:** Válido no modo Off-grid, após o módulo inversor CC/CA deste inversor ser desligado, a energia FV só pode ser usada para carregar a bateria. Quando o SOC da bateria retornar a este valor de “Reiniciar”, o módulo inversor CC/CA será reiniciado para fornecer energia CA.

### Configurações recomendadas da bateria

Tipo de Bateria	Estágio de Absorção	Estágio de Flutuação	Tensão de Equalização (a cada 30 dias, 3 hr)
AGM (ou PCC)	14,2V (57,6V)	13,4V (53,6V)	14,2V (57,6V)
Gel	14,1V (56,4V)	13,5V (54,0V)	
Úmido	14,7V (59,0V)	13,7V (55,0V)	14,7V (59,0V)
Lítio	Siga seus parâmetros de tensão BMS		

## 5.7 Menu de Configuração do Modo de Trabalho do Sistema

**System Work Mode**

Selling First    12000    Max Solar Power

Zero Export To Load     Solar Sell

Zero Export To CT     Solar Sell

Max Sell Power    12000    Zero-export Power    20

Energy pattern     BattFirst     LoadFirst

Grid Peak Shaving    8000    Power

Work Mode1

Work Mode2

Work Mode3

Work Mode4

### Modo de Trabalho

**Venda Primeiro:** Qualquer excesso de energia gerada pelos painéis solares pode ser vendido de volta à rede pelo inversor híbrido nesse modo. Além disso, a energia da bateria pode ser vendida para a rede se o tempo de uso estiver ativo.

A carga e a bateria serão, energia FV, então o excesso fluirá para a rede.

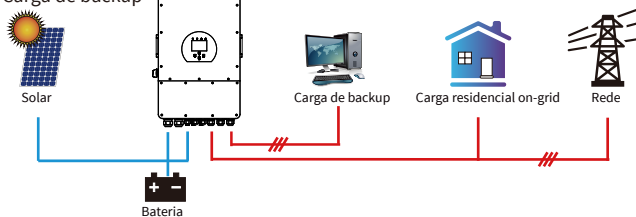
A prioridade da fonte de energia para a carga é a seguinte:

1. Painéis Solares.
2. Baterias (quando o SOC real da bateria é superior ao SOC alvo).
3. Rede.

**Potência Solar Máx:** a potência de entrada CC máxima permitida.

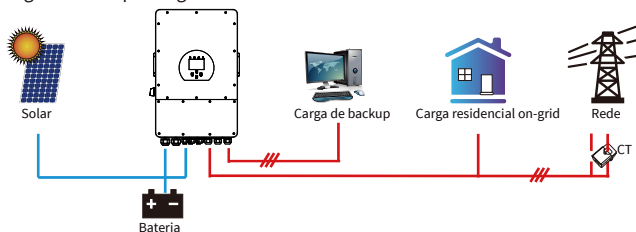
**Exportação Zero para Carga:** O inversor híbrido só fornecerá energia para a carga de reserva conectada. O inversor híbrido não fornecerá energia para a carga residencial nem venderá energia para a rede, se a opção "venda solar" não estiver habilitada. O CT integrado detectará o fluxo de energia de volta para a rede e reduzirá a potência do inversor apenas para fornecer a carga local e carregar a bateria.

Consumo de carga = Carga de backup



**Exportação Zero para CT:** A carga residencial conectada também receberá energia do inversor híbrido, além da carga de reserva. A energia da rede será usada como suplemento se a energia FV e a bateria forem insuficientes. O inversor híbrido não venderá energia para a rede se a opção "venda solar" não estiver ativada. Nesse modo, devem ser instalados CTs externos ou medidores inteligentes. Para saber o método de instalação do CTs ou do medidor inteligente, consulte a seção 3.7. Os CTs externos ou o medidor inteligente detectarão o fluxo de energia de volta à rede e reduzirão a potência do inversor apenas para fornecer a carga de backup, a carga doméstica e carregar a bateria.

Consumo de carga = carga de backup + carga doméstica



**Venda Solar:** A "Venda solar" pode ser selecionada para exportação zero para carga ou exportação zero para CT. Ao ativá-lo, o excedente da energia gerada pelo FV pode ser vendido de volta à rede. Quando estiver ativo, a energia gerada pelo painel FV primeiro alimentará as cargas ou carregará a bateria e, em seguida, exportará para a rede.

**Potência máxima de venda:** Potência máxima permitida para fluir para a rede.

**Potência de exportação zero:** Este parâmetro garantirá a exportação zero, retirando da rede uma pequena quantidade de energia que foi definida com este valor. Recomenda-se defini-la como 20-100W para garantir que o inversor híbrido não alimente a rede.

**Padrão de Energia:** Prioridade do uso de energia FV. Quando "Carga da rede" está habilitado, o padrão de energia padrão é "Carga Primeiro", esta configuração será inválida.

**Bateria Primeiro:** A energia FV é usada primeiramente para carregar a bateria, e a energia excedente será usada para alimentar a carga. Se a energia FV for insuficiente, a rede fará o suplemento para a bateria e a carga simultaneamente.

**Carregar primeiro:** A energia FV é usada primeiramente para alimentar a carga, e o excesso de energia será usado para carregar a bateria. Se a energia FV for insuficiente, a rede fornecerá energia para a carga.

**Redução do Pico da Rede:** quando estiver ativo, a potência da rede será limitada dentro do valor definido. Se a potência de redução do pico da rede mais a potência FV mais a potência da bateria não puderem atender ao consumo de energia da carga após a redução de pico, a redução do pico da rede será inválida e a potência retirada da rede poderá exceder este valor definido.

### System Work Mode

Grid Charge	Gen	Time Of Use		Power	Batt
		Time	Power		
<input type="checkbox"/>	<input type="checkbox"/>	00:00	5:00	12000	49.0V
<input type="checkbox"/>	<input type="checkbox"/>	05:00	9:00	12000	50.2V
<input checked="" type="checkbox"/>	<input type="checkbox"/>	09:00	13:00	12000	50.9V
<input checked="" type="checkbox"/>	<input type="checkbox"/>	13:00	17:00	12000	51.4V
<input checked="" type="checkbox"/>	<input type="checkbox"/>	17:00	21:00	12000	47.1V
<input checked="" type="checkbox"/>	<input type="checkbox"/>	21:00	00:00	12000	49.0V

Time Of Use:

Work Mode2

**Tempo de uso:** é usado para programar quando usar a rede ou o gerador para carregar a bateria e quando descarregar a bateria para alimentar a carga. Somente marque "Tempo de Uso" para que os itens seguintes (Rede, carga, tempo, energia etc.) tenham efeito.

**Nota:** quando estiver no primeiro modo de venda e clicar em tempo de uso, a energia da bateria poderá ser vendida para a rede.

**Carga da rede:** utilize a rede para carregar a bateria em um período de tempo.

**Carga do gerador:** utilize o gerador a diesel para carregar a bateria em um período de tempo.

**Hora:** tempo real, intervalo de 01:00-24:00.

**Nota:** a bateria será descarregada quando a rede estiver presente e somente o "tempo de uso" for verificado. Caso contrário, mesmo quando a bateria estiver totalmente carregada, ela não descarregará. Mas no modo off-grid (quando a rede não estiver disponível, o inversor funcionará no modo off-grid automaticamente).

**Potência:** Potência máxima de descarga da bateria permitida.

**Bateria (V ou SOC %):** % SOC da bateria ou tensão no momento em que a ação deve ocorrer.

**Por exemplo**

**Durante 00:00-05:00,**

se o SOC da bateria for inferior a 80%, o sistema usará a rede para carregar a bateria até que o SOC da bateria atinja 80%.

**Durante 05:00-08:00,**

se o SOC da bateria for superior a 40%, o inversor híbrido descarregará a bateria até que o SOC atinja 40%. Paralelamente, se o SOC da bateria for inferior a 40%, a rede carregará o SOC da bateria para 40%.

**Durante 08:00-10:00,**

se o SOC da bateria for superior a 40%, o inversor híbrido descarregará a bateria até que o SOC atinja 40%.

**Durante 10:00-15:00,**

quando o SOC da bateria for superior a 80%, o inversor híbrido descarregará a bateria até que o SOC atinja 80%.

**Durante 15:00-18:00,**

quando o SOC da bateria for superior a 40%, o inversor híbrido descarregará a bateria até que o SOC atinja 40%.

**Durante 18:00-00:00,**

quando o SOC da bateria for superior a 35%, o inversor híbrido descarregará a bateria até que o SOC atinja 35%.

### Battery Setting

Start:

A:

Gen Charge:  Grid Charge:

Gen Signal:  Grid Signal:

Gen Max Run Time:

Gen Down Time:

Batt Set2

### System Work Mode

Grid Charge	Gen	Time Of Use		Power	Batt
		Time	Power		
<input checked="" type="checkbox"/>	<input type="checkbox"/>	00:00	5:00	12000	80%
<input checked="" type="checkbox"/>	<input type="checkbox"/>	05:00	8:00	12000	40%
<input type="checkbox"/>	<input type="checkbox"/>	08:00	10:00	12000	40%
<input checked="" type="checkbox"/>	<input type="checkbox"/>	10:00	15:00	12000	80%
<input type="checkbox"/>	<input type="checkbox"/>	15:00	18:00	12000	40%
<input type="checkbox"/>	<input type="checkbox"/>	18:00	00:00	12000	35%

Grid Charge:

Time Of Use:

Work Mode2

### System Work Mode

Mon	Tue	Wed	Thu	Fri	Sat	Sun
<input checked="" type="checkbox"/>	<input checked="" type="checkbox"/>	<input checked="" type="checkbox"/>	<input checked="" type="checkbox"/>	<input checked="" type="checkbox"/>	<input checked="" type="checkbox"/>	<input type="checkbox"/>

Work Mode4

Permite que os usuários escolham o dia para executar a configuração de "Tempo de uso".

Por exemplo, o inversor executará a página de tempo de uso somente nas segundas/terças/quintas/quintas/sextas/sábados.

## 5.8 Configuração da Rede

**Grid Setting/Grid code selection**

Grid Mode: General Standard 0/11

Grid Frequency:  50HZ Phase Type:  0/120/240  
 60HZ  0/240/120

Grid Level: LN:220VAC LL:380VAC

IT system-neutral is not grounded

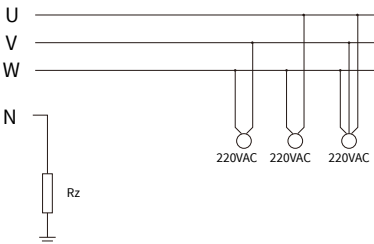
Grid Set1

**Modo de Rede:** General Standard、UL1741 & IEEE1547、CPUC RULE21、SRD-UL-1741、CEI 0-21、Australia A、Australia B、Australia C、EN50549\_CZ-PPDS(>16A)、NewZealand、VDE4105、OVE-Directive R25.

Por favor, siga o código da rede local e, em seguida, escolha o padrão de rede correspondente.

**Nível da Rede:** há vários níveis de tensão para a tensão de saída do inversor quando ele está no modo off-grid.  
 LN:230VAC LL:400VAC, LN:240VAC LL:420VAC,  
 LN:120VAC LL:208VAC, LN:133VAC LL:230VAC,  
 LN:220VAC LL:380VAC.

**Sistema de IT:** Se o sistema de rede for um sistema de IT, por favor, habilite essa opção. Todas as linhas vivas do sistema de IT são isoladas do aterramento, e o ponto neutro do sistema de IT é aterrado por meio de alta impedância ou não aterrado (conforme mostrado na figura a seguir).



Rz: Resistor de aterramento de grande resistência. Ou o sistema não tem linha neutra

**Grid Setting/Grid code selection**

Grid Mode: General Standard 0/11

Grid Frequency:  50HZ Phase Type:  0/120/240  
 60HZ  0/240/120

Grid Level: LN:133VAC LL:230VAC

IT system-neutral is not grounded

Grid Set1

**Grid Setting/Connect**

Normal connect Normal Ramp rate 10s

Low frequency 48.00Hz High frequency 51.50Hz

Low voltage 185.0V High voltage 265.0V

Reconnect after trip Reconnect Ramp rate 36s

Low frequency 48.20Hz High frequency 51.30Hz

Low voltage 187.0V High voltage 263.0V

Reconnection Time 60s PF 1.000

Grid Set2

**Conexão normal:** A faixa de tensão/frequência da rede permitida quando o inversor opera normalmente.

**Taxa de Rampa Normal:** É a rampa de potência de inicialização.

**Reconectar após disparo:** A faixa de tensão/frequência de rede permitida para o inversor se conectar à rede após o disparo do inversor da rede.

**Taxa de Rampa de Reconexão:** É a rampa de potência de reconexão.

**Tempo de reconexão:** O tempo de espera para que o inversor se conecte à rede novamente após o disparo.

**PF:** Fator de potência, que é a relação entre a potência ativa e a potência aparente em circuitos CA e pode ser usado para ajustar a potência ativa de saída e a potência reativa do inversor.

**Grid Setting/IP Protection**

Over voltage U>(10 min. running mean) 260.0V

HV3	265.0V	HF3	51.50Hz
HV2	265.0V	HF2	51.50Hz
HV1	265.0V	HF1	51.50Hz
LV1	185.0V	LF1	48.00Hz
LV2	185.0V	LF2	48.00Hz
LV3	185.0V	LF3	48.00Hz

Grid Set3

① HV1: Ponto de proteção de sobretensão de nível 1;  
 HV2: Ponto de proteção de sobretensão de nível 2;  
 HV3: Ponto de proteção de sobretensão de nível 3. ② 0,10s- Tempo de disparo.

LV1: Ponto de proteção de subtensão de nível 1;  
 LV2: Ponto de proteção de subtensão de nível 2;  
 LV3: Ponto de proteção de subtensão de nível 3.

HF1: Ponto de proteção de sobrefrequência de nível 1;  
 HF2: Ponto de proteção de sobrefrequência de nível 2;  
 HF3: Ponto de proteção de sobrefrequência de nível 3.

LF1: Ponto de proteção de subfrequência de nível 1;  
 LF2: Ponto de proteção de subfrequência de nível 2;  
 LF3: Ponto de proteção de subfrequência de nível 3.

## Grid Setting/F(W)

F(W)

Over frequency	Droop F	40%PE/Hz	
Start freq F	50.20Hz	Stop freq F	51.5Hz
Start delay F	0.00s	Stop delay F	0.00s

Under frequency

Droop F	40%PE/Hz		
Start freq F	49.80Hz	Stop freq F	49.80Hz
Start delay F	0.00s	Stop delay F	0.00s

Grid Set4

**F(W):** É usado para ajustar a potência ativa de saída do inversor de acordo com a frequência da rede.

**Queda F:** porcentagem da potência nominal por Hz. Por exemplo, “Frequência inicial  $F > 50,2\text{Hz}$ , Frequência de parada  $F < 51,5$ , Queda  $F=40\%PE/Hz$ ”, quando a frequência da rede atingir  $50,2\text{Hz}$ , o inversor diminuirá sua potência ativa com uma queda  $F$  de 40%. E quando a frequência do sistema de rede for inferior a  $50,1\text{ Hz}$ , o inversor parará de diminuir a potência de saída. Para obter os valores de configuração detalhados, por favor, siga o código da rede local.

## Grid Setting/V(W) V(Q)

V(W)  V(Q)

V1	108.0%	P1	100%
V2	110.0%	P2	80%
V3	112.0%	P3	60%
V4	114.0%	P4	40%

Lock-in/Pn	5%	Lock-out/Pn	20%
V1	94.0%	Q1	44%
V2	97.0%	Q2	0%
V3	105.0%	Q3	0%
V4	108.0%	Q4	-44%

Grid Set5

**V(W):** É usado para ajustar a potência ativa do inversor de acordo com a tensão de rede definida.

**V(Q):** É usado para ajustar a potência reativa do inversor de acordo com a tensão de rede definida. Estas duas funções são usadas para ajustar a potência de saída do inversor (potência ativa e potência reativa) quando a tensão da rede muda.

**Bloqueio interno/Pn 5%:** Quando a potência ativa do inversor for inferior a 5% da potência nominal, o modo VQ não entrará em vigor.

**Bloqueio externo/Pn 20%:** Se a potência ativa do inversor estiver aumentando de 5% para 20% da potência nominal, o modo VQ entrará em vigor novamente.

Por exemplo:  $V2=110\%$ ,  $P2=80\%$ . Quando a tensão da rede atingir 110% da tensão nominal da rede, o inversor reduzirá sua potência ativa de saída para 80% da potência nominal.

Por exemplo:  $V1=94\%$ ,  $Q1=44\%$ . Quando a tensão da rede atingir 94% da tensão nominal da rede, o inversor produzirá energia reativa que representa 44% da potência nominal.

Para obter os valores de configuração detalhados, por favor, siga o código da rede local.

## Grid Setting/P(Q) P(F)

P(Q)  P(PF)

P1	0%	Q1	2%
P2	2%	Q2	0%
P3	0%	Q3	21%
P4	22%	Q4	25%

Lock-in/Pn	50%	Lock-out/Pn	50%
P1	0%	PF1	-0.000
P2	0%	PF2	-0.000
P3	0%	PF3	0.000
P4	62%	PF4	0.264

Grid Set6

**P(Q):** É usado para ajustar a potência reativa de saída do inversor de acordo com a potência ativa definida.

**P(PF):** É usado para ajustar o PF do inversor de acordo com a potência ativa definida. Para obter os valores de configuração detalhados, por favor, siga o código da rede local.

**Bloqueio interno/Pn 50%:** Quando a potência ativa de saída do inversor for inferior a 50% da potência nominal do inversor, ele não entrará no modo P(PF).

**Bloqueio externo/Pn 50%:** Quando a potência ativa de saída do inversor for superior a 50% da potência nominal do inversor, ele entrará no modo P(PF).

Nota: somente quando a tensão da rede for igual ou superior a 1,05 vezes a tensão nominal da rede, o modo P (PF) será efetivado.

## Grid Setting/LVRT

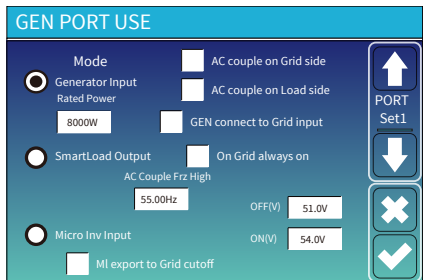
L/HVRT

HV3	0%	HV3_T	30.24s
HV2	0%	HV2_T	0.04s
HV1	0%	HV1_T	22.11s
LV1	0%	LV1_T	22.02s
LV2	0%	LV2_T	0.04s

Grid Set7

**LVRT/HVRT:** Quando a tensão da rede elétrica atingir a HV ou LV definida, o relé na porta da rede do inversor permanecerá fechado durante o tempo definido para manter a conexão estável com a rede sem disparos.

## 5.9 Menu de Configuração de Uso da Porta do Gerador



**Potência nominal de entrada do gerador:** potência máxima permitida do gerador a diesel.

**Acoplamento CA no lado da rede:** Conecte um ou vários inversores de rede no lado da porta de rede desse inversor híbrido.

**Acoplamento CA no lado da carga:** Conecte um ou vários inversores na rede no lado da porta de carga desse inversor híbrido.

**Conexão do GEN à entrada da rede:** conecte o gerador a diesel à porta de entrada da rede.

**Saída de Carga Inteligente:** Use a porta GEN como uma porta de saída CA, e a carga conectada a esta porta pode ser controlada ligada/desligada pelo inversor híbrido.

**por exemplo, LIGADO: 100%, OFF=95%:** Quando o SOC do banco de baterias atingir 100%, a Porta de Carga Inteligente será ligada automaticamente e alimentará a carga conectada. Quando o SOC do banco de baterias for inferior a 95%, a Porta de Carga Inteligente será desligada automaticamente.

### Bateria DESLIGADA da Carga Inteligente

• SOC da bateria ou tensão na qual a carga inteligente será desligada.

### Bateria LIGADA da Carga Inteligente

• SOC da bateria ou tensão na qual a carga inteligente será ligada.

**On-grid sempre ligado:** Quando a opção "On Grid Sempre Ligado" estiver marcada, a porta de carga inteligente continuará sempre ligada se o inversor híbrido estiver operando no modo on-grid.

**Entrada do Micro Inv:** Use a porta GERADOR como uma porta de entrada de acoplamento de CA que pode ser conectada a um microinversor ou a outro inversor ligado à rede.

\* **Entrada do Microinversor DESLIGADO:** Quando o SOC da bateria ou a tensão atingirem este valor definido e o inversor híbrido estiver a funcionar no modo off-grid, a frequência da porta GEN do inversor híbrido será aumentada para "Frequência de Acoplamento CA Alta:" para fazer disparar o inversor ligado à rede. Não é válido no modo on-grid.

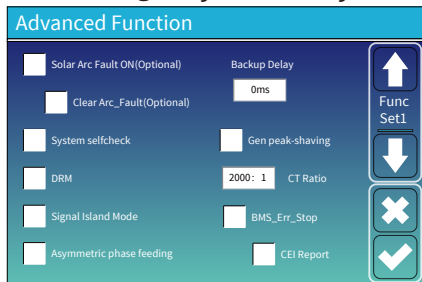
\* **Entrada do Microinversor LIGADO:** Quando o SOC da bateria ou a tensão cair abaixo deste valor definido, o relé na porta GEN do inversor híbrido será ligado, então o inversor ligado à rede irá gerar energia e alimentar o inversor híbrido.

**Frequência de acoplamento CA alta:** Se escolher "Entrada do Micro Inv", quando o SOC da bateria atingir gradualmente o valor de configuração (DESLIGADO), durante o processo, a potência de saída do microinversor diminuirá linearmente. Quando o SOC da bateria for igual ao valor de configuração (DESLIGADO), a frequência do sistema se tornará o valor de configuração (Frequência acoplada CA alta) e o microinversor deixará de funcionar.

**Exportação de MI para corte de rede:** Parar de exportar a energia produzida pelo microinversor ou pelo inversor vinculado à rede para a rede.

\***Nota:** A entrada do Micro Inv DESLIGADO e Ligado é válida somente para algumas versões do FW.

## 5.10 Configuração de Funções Avançadas



**Falha de Arco Solar Ativada (Opcional):** Esse recurso é opcional. Depois de habilitar essa função, o inversor detectará se há uma falha de arco no lado FV. Se ocorrer um arco elétrico, o inversor informará uma falha e interromperá a saída de energia.

**Limpar Arco Falha (Opcional):** Habilitar essa função pode interromper o alarme de falha de arco do inversor e retorná-lo à operação normal assim que a falha de arco do lado FV for resolvida.

**Autoverificação do sistema:** Desabilitar. Isso é apenas para a fábrica.

**Pico de redução do gerador:** O inversor fornecerá o componente redundante para evitar a sobrecarga do gerador quando sua potência ultrapassar o valor nominal.

**DRM:** Modo de resposta à demanda, recebe comandos externos para programação de energia ativa e programação de energia reativa.

**Atraso de reserva:** Quando a rede é cortada, o inversor fornece energia de saída após o tempo definido.

Por exemplo, atraso de reserva: 3 ms. O inversor emitirá energia após 3 ms quando a rede for cortada.

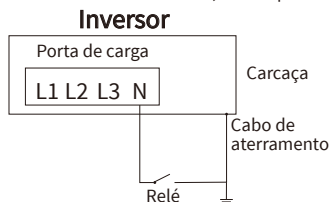
Nota: para algumas versões antigas de FW, a função não está disponível.

**Relação CT:** Ao usar um CT externo sozinho, esse parâmetro precisa ser definido. Ao usar um medidor externo, ele não precisa ser definido.

**Para de Erro BMS:** Quando está ativo, se o BMS da bateria falhar ao se comunicar com o inversor, o inversor irá parar de funcionar e reportar a falha.

\* **Modo de ilha de sinal:** Se "Modo de ilha de sinal" estiver marcado e quando o inversor estiver no modo off-grid, o relé na linha neutra (linha N da porta de carga) será ligado e, em seguida, a linha N (linha N da porta de carga) se ligará ao aterramento do inversor.

\* **Se esse item tiver sido selecionado, por favor, certifique-se de que a carcaça do inversor esteja aterrada, caso contrário, haverá choque elétrico se você tocar na carcaça.**



**Alimentação de fase assimétrica:** Quando as cargas conectadas à porta de carga tiverem uma distribuição desequilibrada nas três fases e o inversor estiver trabalhando no modo on-grid, a ativação dessa função garantirá uma absorção de energia igual das três fases da rede.

**Advanced Function**

DC 1 for WindTurbine     DC 2 for WindTurbine

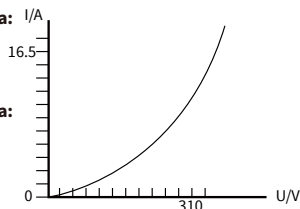
V1	90V	0.0A	V7	210V	9.0A
V2	110V	1.5A	V8	230V	10.5A
V3	130V	3.0A	V9	250V	12.0A
V4	150V	4.5A	V10	270V	13.5A
V5	170V	6.0A	V11	290V	15.0A
V6	190V	7.5A	V12	310V	16.5A

Wind Set2

### Isso é para turbina eólica

**CC 1 para Turbina Eólica:** I/A  
Conecte a turbina eólica ao MPPT 1 do inversor híbrido.

**CC 2 para Turbina Eólica:**  
Conecte a turbina eólica ao MPPT 2 do inversor híbrido.



**Advanced Function**

Parallel    Modbus SN    Baud Rate

Master    00    0000

Slave

EX\_Meter For CT     Grid Tie Meter2

Meter Select     CT check

No Meter    0/3     MPPT Scan

CHNT    Eastron

Paral. Set3

**Paralelo:** Habilite esta função quando vários inversores híbridos do mesmo modelo estiverem conectados em paralelo.

**Mestre:** Selecione qualquer inversor híbrido no sistema paralelo como o inversor mestre, e o inversor mestre precisará gerenciar o modo de funcionamento do sistema paralelo.

**Escravo:** Defina os outros inversores gerenciados pelo inversor mestre como inversores escravos.

**Modbus SN:** O endereço Modbus de cada inversor deve ser diferente

**Taxa de Transmissão:** A taxa na qual o inversor transmite dados.

**Ex\_Medidor para CT:** ao usar a exportação zero para o modo CT, o inversor híbrido pode selecionar a função EX\_Medidor para CT e usar os diferentes medidores, por exemplo, CHNT e Eastron.

**Medidor de Ligação à Rede 2:** Quando houver um ou mais inversores ligados à rede acoplados à CA na rede ou no lado da porta de carga do inversor híbrido, e o medidor externo estiver instalado para esses inversores ligados à rede, é necessário habilitar essa função para carregar os dados do medidor externo no inversor híbrido para garantir que os dados de consumo de energia da carga estejam corretos.

**Verificação de CT:** O inversor executará a autoverificação de CT externo e retornará os resultados do teste.

**Varredura MPPT:** Depois de ativar essa função, o MPPT executará a varredura da curva IV a cada 5 minutos para encontrar o ponto de potência máxima novamente e eliminar a falha do MPPT causada por sombras.

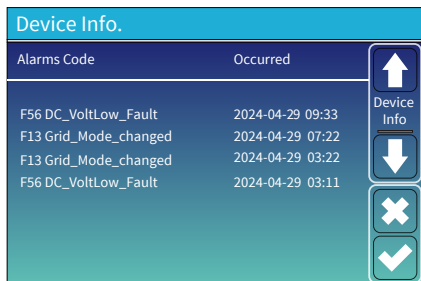
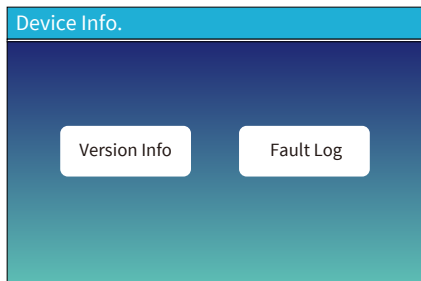
### CT SelfCheck

CT\_Data: 0  
CT\_CTA: FAIL  
CT\_CTB: FAIL  
CT\_CTC: FAIL

**Dados\_CT:** Os dados do resultado da autoverificação do CT apresentados em formato decimal precisam ser analisados em binário para mostrar se os três CTs estão conectados corretamente.

**CT\_CTA:** Análise do resultado da autoverificação de CT da fase A.  
**CT\_CTB:** Análise do resultado da autoverificação de CT da fase B.  
**CT\_CTC:** Análise do resultado da autoverificação de CT da fase C.

## 5.11 Menu de Configuração de Informações do Dispositivo



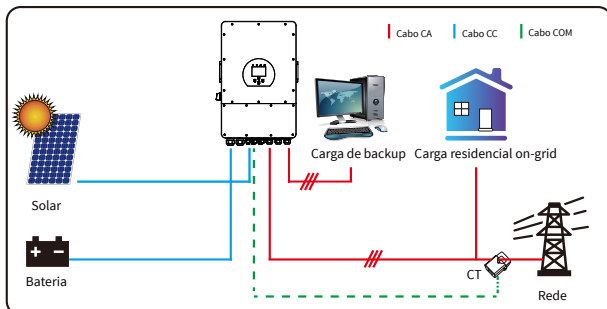
Essa página mostra a ID do inversor, a versão do inversor e os códigos de alarme.

HMI: Versão LCD

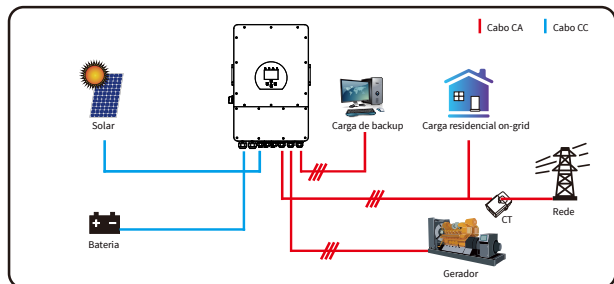
**PRINCIPAL:** Versão do FW da placa de controle

## 6. Modo

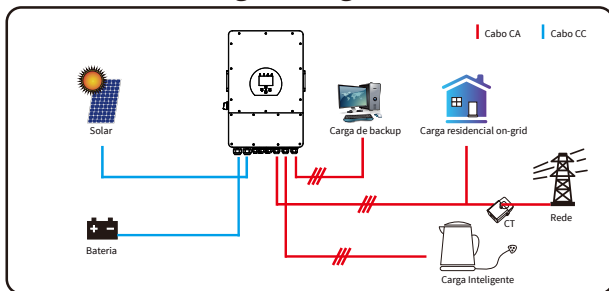
### Modo I: Básico



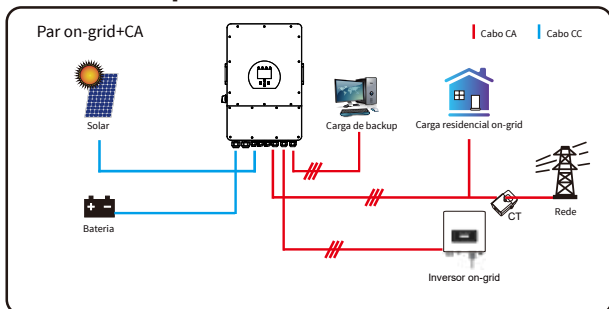
### Modo II: Com Gerador



## Modo III: Com Carga inteligente



## Modo IV: Acoplamento CA



A energia FV é sempre a prioridade máxima do sistema, seguida pela rede ou pelo banco de baterias, dependendo das configurações, em segundo e terceiro lugares. O último backup de energia será o gerador, se ele estiver disponível.

## 7. Limitação de Responsabilidade

Além da garantia do produto descrita isoladamente, as leis e os regulamentos estaduais e locais fornecem compensação financeira pela conexão de energia do produto (incluindo a violação de termos e garantias implícitos). A empresa, por meio deste documento, certifica que os termos e condições da apólice e do produto só podem excluir legal e estritamente toda a responsabilidade.

Código de Erro	Descrição	Soluções
F01	DC input polarity reverse fault	1. Verifique a polaridade da entrada FV 2. Procure nossa ajuda se não conseguir voltar ao estado normal.
F07	DC_START_Failure	1. A tensão do barramento não pode ser criada a partir do FV ou da bateria. 2. Reinicie o inversor. Se a falha persistir, por favor, entre em contato conosco para obter ajuda.

<b>Código de Erro</b>	<b>Descrição</b>	<b>Soluções</b>
F13	working mode change	<ol style="list-style-type: none"> <li>1. Quando o tipo e a frequência da rede forem alterados, ele informará F13;</li> <li>2. Quando o modo de bateria for alterado para o modo "Sem bateria", ele informará F13;</li> <li>3. Para algumas versões antigas do FW, ele informará F13 quando o modo de trabalho do sistema for alterado;</li> <li>4. Geralmente, ele desaparecerá automaticamente quando mostrar F13;</li> <li>5. Se continuar igual, desligue o interruptor CC e o interruptor CA, aguarde um minuto e, em seguida, ligue o interruptor CC/CA;</li> <li>6. Procure nossa ajuda se não conseguir voltar ao estado normal.</li> </ol>
F15	AC over current fault of software	<p>Falha de sobrecorrente no lado CA</p> <ol style="list-style-type: none"> <li>1. Por favor, verifique se a potência da carga de backup e a potência da carga comum estão dentro da faixa;</li> <li>2. Reinicie e verifique se está normal;</li> <li>3. Procure nossa ajuda se não conseguir voltar ao estado normal.</li> </ol>
F16	AC leakage current fault	<p>Falha de corrente de fuga</p> <ol style="list-style-type: none"> <li>1. Verifique a conexão de aterramento do cabo do lado FV</li> <li>2. Reinicie o sistema 2 a 3 vezes</li> <li>3. se a falha ainda persistir, por favor, entre em contato conosco para obter ajuda.</li> </ol>
F18	AC over current fault of hardware	<p>Falha de sobrecorrente no lado CA</p> <ol style="list-style-type: none"> <li>1. Por favor, verifique se a potência da carga de backup e a potência da carga comum estão dentro da faixa;</li> <li>2. Reinicie e verifique se está normal;</li> <li>3. Procure nossa ajuda se não conseguir voltar ao estado normal.</li> </ol>
F20	DC over current fault of the hardware	<p>Falha de sobrecorrente no lado CC</p> <ol style="list-style-type: none"> <li>1. Verifique a conexão do módulo FV e a conexão da bateria;</li> <li>2. Quando no modo off-grid, a inicialização do inversor com grande carga de energia, ele pode reportar F20. Por favor, reduza a potência da carga conectada;</li> <li>3. Desligue o interruptor CC e o interruptor CA, aguarde um minuto e, em seguida, ligue o interruptor CC/CA novamente;</li> <li>4. Procure nossa ajuda se não conseguir voltar ao estado normal.</li> </ol>
F21	Tz_HV_Overcurr_fault	<p>Sobrecorrente do barramento.</p> <ol style="list-style-type: none"> <li>1. Verifique a corrente de entrada FV e a configuração de corrente da bateria</li> <li>2. Reinicie o sistema de 2 a 3 vezes.</li> <li>3. Se a falha persistir, por favor, entre em contato conosco para obter ajuda.</li> </ol>
F22	Tz_EmergStop_Fault	<p>Desligamento remoto</p> <ol style="list-style-type: none"> <li>1. Indica que o inversor está sendo controlado remotamente.</li> </ol>
F23	Tz_GFCL_OC_current is transient over current	<p>Falha de corrente de fuga</p> <ol style="list-style-type: none"> <li>1. Verifique a conexão de aterramento do cabo do lado FV.</li> <li>2. Reinicie o sistema de 2 a 3 vezes.</li> <li>3. Se a falha persistir, por favor, entre em contato conosco para obter ajuda.</li> </ol>
F24	DC insulation failure	<p>A resistência de isolamento do FV é muito baixa</p> <ol style="list-style-type: none"> <li>1. Verifique se a conexão dos painéis FV e do inversor está firme e correta;</li> <li>2. Verifique se o cabo PE do inversor está conectado ao aterramento;</li> <li>3. Procure nossa ajuda se não conseguir voltar ao estado normal.</li> </ol>

<b>Código de Erro</b>	<b>Descrição</b>	<b>Soluções</b>
F26	The DC busbar is unbalanced	<ol style="list-style-type: none"> <li>1. Por favor, aguarde um pouco e verifique se está normal;</li> <li>2. Quando a potência de carga das três fases for muito diferente, ele informará a mensagem F26.</li> <li>3. Quando houver corrente de fuga CC, ele informará F26</li> <li>4. Reinicie o sistema de 2 a 3 vezes.</li> <li>5. Procure nossa ajuda se não conseguir voltar ao estado normal.</li> </ol>
F29	Parallel CAN Bus fault	<ol style="list-style-type: none"> <li>1. Verifique a configuração do endereço de comunicação do inversor híbrido e a conexão do cabo de comunicação paralela quando estiver no modo paralelo;</li> <li>2. Os inversores reportarão F29 durante a fase de inicialização do sistema paralelo, mas ele desaparecerá automaticamente quando todos os inversores estiverem no estado LIGADO;</li> <li>3. Se a falha persistir, por favor, entre em contato conosco para obter ajuda.</li> </ol>
F34	AC Overcurrent fault	<ol style="list-style-type: none"> <li>1. Verifique a carga de backup conectada e certifique-se de que ela esteja na faixa de potência permitida</li> <li>2. Se a falha persistir, por favor, entre em contato conosco para obter ajuda.</li> </ol>
F41	Parallel system stop	<ol style="list-style-type: none"> <li>1. Verifique o status de trabalho do inversor híbrido. Se houver desligamento de 1 inversor híbrido, todos os inversores híbridos reportarão a falha F41.</li> <li>2. Se a falha persistir, por favor, entre em contato conosco para obter ajuda.</li> </ol>
F42	AC line low voltage	<p>Falha na tensão da rede</p> <ol style="list-style-type: none"> <li>1. Verifique se a tensão CA está dentro da faixa da inspeção de tensão padrão;</li> <li>2. Verifique se os cabos CA da rede estão firmemente e corretamente conectados;</li> <li>3. Procure nossa ajuda se não conseguir voltar ao estado normal.</li> </ol>
F46	backup battery fault	<ol style="list-style-type: none"> <li>1. Por favor, verifique o status de cada bateria, como tensão/SOC e parâmetros etc., e certifique-se de que todos os parâmetros sejam os mesmos.</li> <li>2. Se a falha persistir, por favor, entre em contato conosco para obter ajuda.</li> </ol>
F47	AC over frequency	<p>Frequência da rede fora da faixa</p> <ol style="list-style-type: none"> <li>1. Verifique se a frequência está dentro da faixa de especificação ou não;</li> <li>2. Verifique se os cabos CA estão conectados de forma firme e correta;</li> <li>3. Procure nossa ajuda se não conseguir voltar ao estado normal.</li> </ol>
F48	AC lower frequency	<p>Frequência da rede fora da faixa</p> <ol style="list-style-type: none"> <li>1. Verifique se a frequência está dentro da faixa de especificação ou não;</li> <li>2. Verifique se os cabos CA estão conectados de forma firme e correta;</li> <li>3. Procure nossa ajuda se não conseguir voltar ao estado normal.</li> </ol>
F55	DC busbar voltage is too high	<p>A tensão do barramento está muito alta</p> <ol style="list-style-type: none"> <li>1. Verifique se a tensão da bateria está muito alta;</li> <li>2. Verifique a tensão de entrada FV e certifique-se de que esteja dentro da faixa permitida;</li> <li>3. Procure nossa ajuda se não conseguir voltar ao estado normal.</li> </ol>

<b>Código de Erro</b>	<b>Descrição</b>	<b>Soluções</b>
F56	DC busbar voltage is too low	Tensão da bateria baixa 1. Verifique se a tensão da bateria está muito baixa; 2. Se a tensão da bateria estiver muito baixa, use FV ou a rede para carregar a bateria; 3. Procure nossa ajuda se não conseguir voltar ao estado normal.
F58	BMS communication fault	1. indica que a comunicação entre o inversor híbrido e o BMS da bateria foi desconectada quando “BMS_Erro-Parada” está ativo”. 2. Se não quiser ver isso acontecer, você pode desabilitar o item “BMS_Erro-Parada” no LCD. 3. Se a falha persistir, por favor, entre em contato conosco para obter ajuda.
F62	DRMs0_stop	1. A função DRM é apenas para o mercado australiano. 2. Verifique se a função DRM está ativa ou não 3. Procure nossa ajuda se não conseguir voltar ao estado normal depois de reiniciar o sistema.
F63	ARC fault	1. A detecção de falha ARC é apenas para o mercado dos EUA; 2. Verifique a conexão do cabo do módulo FV e elimine a falha; 3. Procure nossa ajuda se não conseguir voltar ao estado normal.
F64	Heat sink high temperature failure	A temperatura do dissipador de calor está muito alta 1. Verifique se a temperatura do ambiente de trabalho está muito alta; 2. Desligue o inversor por 10 minutos e reinicie; 3. Procure nossa ajuda se não conseguir voltar ao estado normal.

Gráfico 7-1 Informações sobre falhas

Os clientes devolvem nossos produtos sob a supervisão de nossa empresa para que possamos oferecer serviços de manutenção ou substituições por produtos de valor semelhante. O frete necessário e outras despesas associadas são de responsabilidade do cliente. O restante da garantia do produto será coberto por quaisquer reparos ou substituições. Todos os direitos e interesses do produto ou componente de substituição pertencem à empresa se qualquer parte do produto for substituída pela própria empresa durante o período de garantia.

A garantia de fábrica não inclui danos causados pelos seguintes motivos:

- Danos durante o transporte do equipamento;
- Danos causados por instalação ou comissionamento incorretos;
- Danos causados pelo não cumprimento das instruções de operação, instruções de instalação ou instruções de manutenção;
- Danos causados por tentativas de modificação, alteração ou reparo dos produtos;
- Danos causados por uso ou operação incorretos;
- Danos causados por ventilação insuficiente do equipamento;
- Danos causados por falha no cumprimento de normas ou regulamentos de segurança aplicáveis;
- Danos causados por desastres naturais ou força maior (por exemplo, inundações, raios, sobretensão, tempestades, incêndios, etc.)

Além disso, o desgaste normal ou qualquer outra falha não afetará a operação básica do produto. Quaisquer arranhões externos, manchas ou desgaste mecânico natural não representam um defeito no produto.

## 8. ESPECIFICAÇÕES TÉCNICAS

Modelo	SUN-5K-SG04LP3-EU	SUN-6K-SG04LP3-EU	SUN-8K-SG04LP3-EU	SUN-10K-SG04LP3-EU	SUN-12K-SG04LP3-EU
<b>Dados de Entrada da Bateria</b>					
Tipo de Bateria	Chumbo-Ácido ou Íon de Lítio				
Faixa de Tensão da Bateria (V)	40-60				
Corrente Máxima de Carregamento (A)	120	150	190	210	240
Corrente Máxima de Descarga (A)	120	150	190	210	240
Estratégia de Carregamento da Bateria de Íons de Lítio	Autoadaptação ao BMS				
Número de Entrada de Bateria	1				
<b>Dados de Entrada da Corrente FV</b>					
Potência Máxima de Acesso FV (W)	10000	12000	16000	20000	24000
Potência Máxima de Entrada FV (W)	7500	9000	12000	15000	18000
Tensão Máxima de Entrada FV (V)	800				
Tensão de Inicialização (V)	160				
Faixa de Tensão de Entrada FV (V)	160-800				
Faixa de tensão MPPT (V)	200-650				
Faixa de Tensão MPPT de Carga Total (V)	350-650				
Tensão Nominal de Entrada FV (V)	550				
Corrente Máxima de Entrada FV em Operação (A)	13+13			26+13	
Corrente Máxima de Curto-Circuito de Entrada (A)	17+17			34+17	
Número de Rastreadores MPP/Número de Correntes Rastreador MPP	2/1+1			2/2+1	
Corrente Máxima de Retorno do Inversor para a Matriz	0				
<b>Dados de Entrada/Saída CA</b>					
Potência Ativa Nominal de Entrada/Saída de CA (W)	5000	6000	8000	10000	12000
Potência Aparente Máxima de Entrada/Saída CA (VA)	5500	6600	8800	11000	13200
Potência de Pico (Off-Grid) (W)	2 vezes a Potência Nominal, 10s				
Corrente Nominal de Entrada/Saída CA (A)	7,6/7,2	9,1/8,7	12,1/11,6	15,2/14,5	18,2/17,4
Corrente Máxima de Entrada/Saída CA (A)	8,4/8	10/9,6	13,4/12,8	16,7/15,9	20/19,1
Máximo Trifásico não equi librado Corrente de saída (A)	11,4/10,9	13,6/13	18,2/17,4	22,7/21,7	27,3/26,1
Passagem Máxima Contínua de CA (da Rede para a Carga) (A)	45				
Corrente Máxima de Falha de Saída (A)	16,8	20	26,8	33,4	40
Proteção Máxima Contra Sobrecorrente de Saída (A)	70				
Tensão Nominal de Entrada/Saída/Intervalo (V)	220/380V,230/400V 0,85Un-1,1Un				
Forma de Conexão À Rede	3L+N+PE				
Frequência/Faixa Nominal de Entrada/Saída da Rede	50Hz/45Hz-55Hz 60Hz/55Hz-65Hz				
Faixa de Ajuste do Fator de Potência	0,8 À Frente-0,8 Atrás				
Distorção Harmônica de Corrente Total THDi	<3% (da Potência Nominal)				
Corrente de Injeção CC	<0,5%In				
<b>Eficiência</b>					
Eficiência máx.	97,60%				
Eficiência Euro	97,00%				
Eficiência MPPT	>99%				
<b>Proteção do Equipamento</b>					
Proteção de Conexão Reversa de Polaridade CC	Sim				
Proteção Contra Sobrecorrente de Saída CA	Sim				
Proteção Contra Sobretensão da Saída CA	Sim				
Proteção Contra Curto-Circuito Na Saída CA	Sim				
Proteção Térmica	Sim				
Monitoramento da Impedância de Isolamento do Terminal CC	Sim				

Monitoramento de Componentes CC	Sim
Monitoramento de Corrente de Falha de Aterramento	Sim
Interruptor de Circuito de Falha de Arco (AFCI)	Opcional
Monitoramento da Rede	Sim
Monitoramento da Proteção da Ilha	Sim
Detecção de Falha de Aterramento	Sim
Interruptor de Entrada CC	Sim
Proteção Contra Queda de Carga por Sobretensão	Sim
Detecção de Corrente Residual (RCD)	Sim
Nível de Proteção Contra Surtos	TIPO II (CC), TIPO II (CA)
<b>Interface</b>	
Display	LCD+LED
Interface de comunicação	RS232, RS485, CAN
Modo de Monitoramento	GPRS/WIFI/Bluetooth/4G/LAN(Opcional)
<b>Dados Gerais</b>	
Intervalo de Temperatura de Operação	-40 a +60 C , >45 C de Redução
Umidade Ambiente Permitida	0-100%
Altitude Permitida	2000m
Ruído	≤ 55 dB
Classificação de Proteção Contra Ingresso (IP)	IP 65
Topologia do Inversor	Não Isolado
Categoria de Sobretensão	OVC II(CC), OVC III(CA)
Tamanho do gabinete (L*A*P) [mm]	422W×658H×254D (excluindo conectores e suportes)
Peso(kg)	38
Garantia	5 Anos/10 Anos O Período de Garantia Depende do Local de Instalação Final do Inversor. Para Obter Mais Informações, Consulte a Política de Garantia
Tipo de resfriamento	Resfriamento de Ar Inteligente
Regulamentação da Rede	IEC 61727, IEC 62116, CEI 0-21, EN 50549, NRS 097, RD 140, UNE 217002, OVE-Richtlinie R25, G99, VDE-AR-N 4105
Segurança EMC/Padrão	IEC/EN 61000-6-1/2/3/4, IEC/EN 62109-1, IEC/EN 62109-2

---

## 9. Manutenção Diária

O inversor geralmente não requer manutenção ou calibração, mas deve-se garantir que os dissipadores de calor não estejam cobertos por poeira, sujeira etc.

- Limpar o inversor:

Para limpar o inversor, use um secador de cabelo elétrico comprimido, um pano macio e seco ou uma escova de cerdas macias. Ao limpar o inversor, evite usar água, produtos químicos agressivos, soluções de limpeza ou detergentes.

- Limpar o dissipador de calor:

Garantir que haja espaço de circulação suficiente ao redor do dissipador de calor na parte traseira do inversor é essencial para manter a operação regular e a vida útil de longo prazo. Não deve haver substâncias que obstruam o fluxo de ar ao redor do dissipador de calor, como poeira ou neve, que devem ser removidas; esses materiais precisam ser removidos. Para limpar o dissipador de calor, use ar comprimido, um pano macio ou uma escova de cerdas macias. Por favor, não use água, produtos químicos corrosivos, agentes de limpeza ou detergentes fortes para limpar o dissipador de calor.

## 10. Descarte do inversor

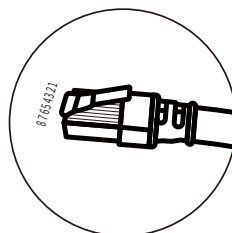
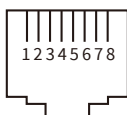
Não descarte o inversor junto com o lixo doméstico. Por favor, atue de acordo com as regulamentações de descarte de lixo eletrônico aplicáveis no local de instalação naquele momento. Certifique-se de que a unidade antiga e, quando aplicável, todos os acessórios sejam descartados de maneira adequada.

## 11. Apêndice I

Definição do Pino da Porta RJ45 para BMS

Nº	Pino RS485
1	485_B
2	485_A
3	--
4	CAN-H
5	CAN-L
6	GND_485
7	485_A
8	485_B

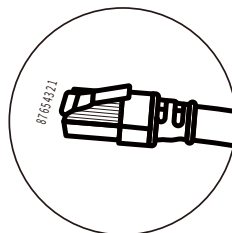
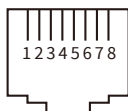
Porta BMS



Definição do Pino da Porta RJ45 para o Medidor-485

Nº	Pino Meter-485
1	METER-485-B
2	METER-485-A
3	COM-GND
4	METER-485-B
5	METER-485-A
6	COM-GND
7	METER-485-A
8	METER-485-B

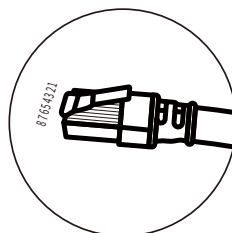
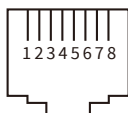
Porta Meter-485



Definição de Pino de Porta RJ45 de "porta Modbus" para monitoramento remoto

Nº	Porta Modbus
1	485_B
2	485_A
3	GND_485
4	--
5	--
6	GND_485
7	485_A
8	485_B

Porta Modbus

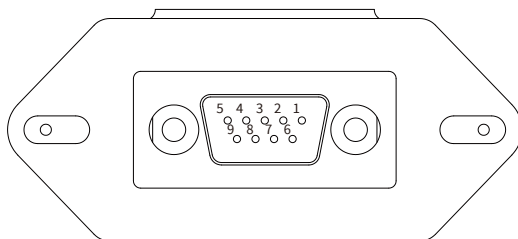


Nota: Para algumas versões de hardware, essa porta não possui utilidade.

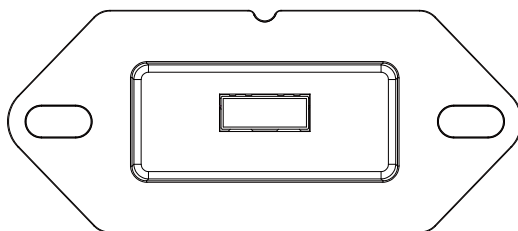
Esse modelo de inversor tem dois tipos de interfaces de registrador, DB9 e USB. Por favor, consulte o inversor recebido para saber o tipo de interface real.

## RS232

Nº	RS232
1	
2	TX
3	RX
4	
5	D-GND
6	
7	
8	
9	12Vdc



DB9 (RS232)

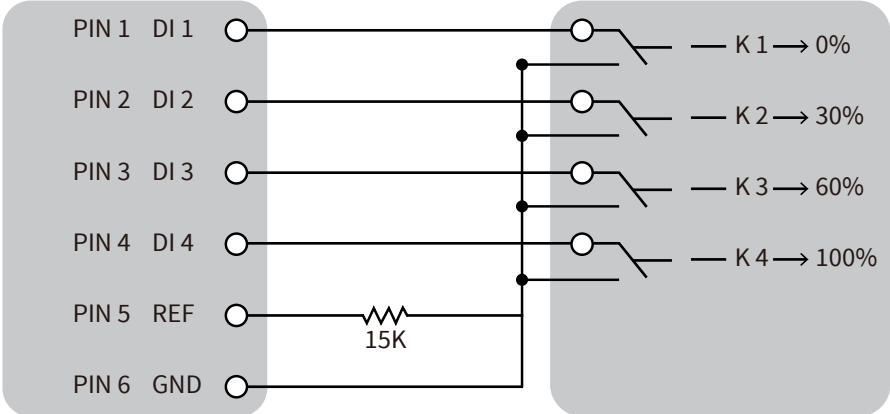
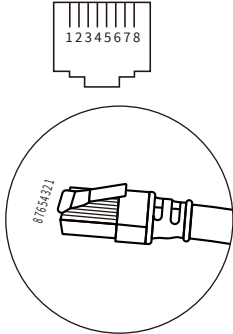


USB

DRM: É usada para aceitar o comando de controle externo.

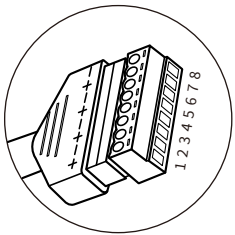
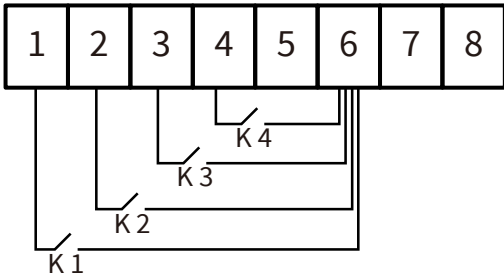
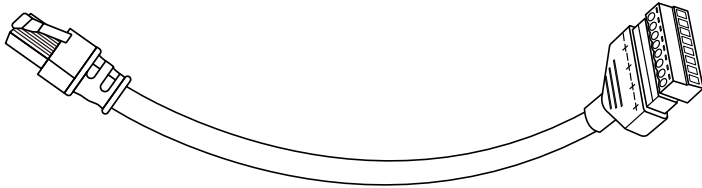
**Definição do Pino da Porta RJ45 para DRM**

Nº	DRM
1	DI 1
2	DI 2
3	DI 3
4	DI 4
5	REF
6	GND
7	Reservado
8	Reservado



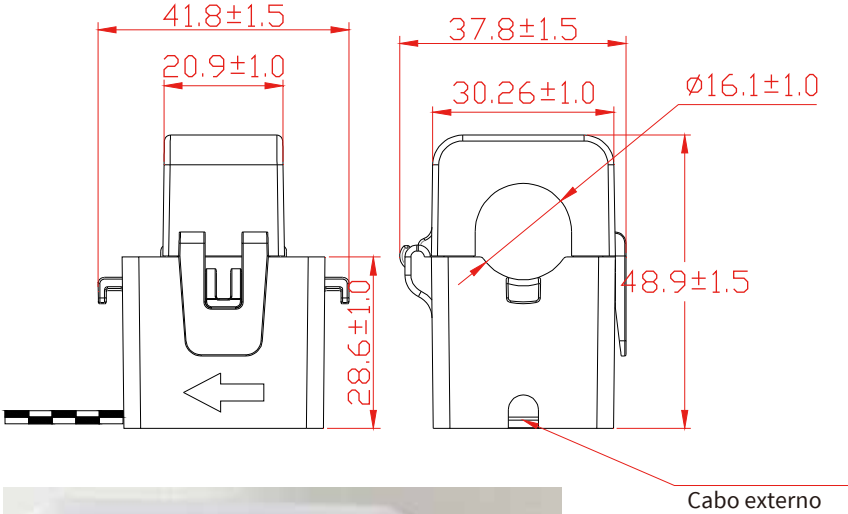
Inversor

RCR



## 12. Apêndice II

1. Dimensão do transformador de corrente (CT) de núcleo dividido: (mm)
2. O comprimento do cabo de saída secundário é de 4 m.



## **GRIDDY ENERGIA DISTRIBUIDORA LTDA**

Endereço: AV PREFEITO GILBERTO ANTUNES, 2170- GALPAO A - APOLO II- ITABORAI- RIO DE JANEIRO- BRAZIL

Tel: +55 21 3827 5503

E-mail: suporte@deyebrasil.com.br

CNPJ: 33.150.271/0001-82

## **DEYE BRASIL SUPPORT CENTER COMERCIO DE INVERSORES FOTOVOLTAICOS LTDA**

Endereço: Avenida Jose Meloni, 351 -- 08773-120 - Mogi das Cruzes - São Paulo

Tel: +55 11 2500 0681

E-mail Suporte: suporte@deyeinversores.com.br | suporte@deye.solar |

sales@deye.solar

CNPJ: 32.574.888/0001-62

## **NINGBO DEYE INVERTER TECHNOLOGY CO., LTD.**

End.: No.26 South YongJiang Road, Daqi, Beilun, NingBo, China.

Tel.: +86 (0) 574 8622 8957

Fax.: +86 (0) 574 8622 8852

E-mail: service@deye.com.cn

Site: www.deyeinverter.com



30240301004549