



# Inversor Híbrido

SUN-29.9K-SG01HP3-EU-BM3

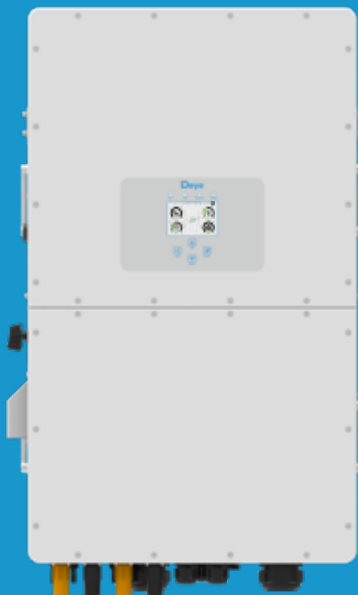
SUN-30K-SG01HP3-EU-BM3

SUN-35K-SG01HP3-EU-BM3

SUN-40K-SG01HP3-EU-BM4

SUN-50K-SG01HP3-EU-BM4

## Manual do usuário



# Conteúdo

1. Instruções de segurança .....	01-02
2. Apresentação de produtos .....	02-06
2.1 Visão geral do produto	
2.2 Dimensão do produto	
2.3 Características do produto	
2.4 Funcionamento básico	
2.5 Requisitos de manuseamento do produto	
3. Instalação .....	06-30
3.1 Lista de componentes	
3.2 Instruções de montagem	
3.3 Definição de porta de função	
3.4 Conexão da bateria	
3.5 Conexão da porta GRID e porta LOAD	
3.6 Conexão fotovoltaica	
3.7 Instalação do medidor ou do TC	
3.8 Conexão do aterramento (obrigatório)	
3.9 Conexão WIFI	
3.10 Diagrama de fiação com linha neutra aterrada	
3.11 Diagrama de fiação com a linha neutra não aterrada	
3.12 Diagrama típico de aplicação do sistema na rede	
3.13 Diagrama de aplicação típico de um gerador a diesel	
3.14 Esquema de ligação trifásica em paralelo	
4. Orientações de operação .....	31
4.1 Botão ON/OFF	
4.2 Painel de operação e Tela	
5. Ícones da Tela LCD .....	32-46
5.1 Tela principal	
5.2 Descrição dos ícones	
5.3 Página de curvas-Solar & Carga & Rede	
5.4 Menu de configuração do sistema	
5.5 Menu de configuração básica	
5.6 Menu de configuração da bateria	
5.7 Menu de configuração do modo de trabalho do sistema	
5.8 Menu de configuração da rede	
5.9 Menu de configuração da utilização da porta do gerador	
5.10 Menu de configuração de funções avançadas	
5.11 Menu de informações do inversor	
6. Modo .....	46-47
7. - PROCESSO DE GARANTIA .....	47-48
8. Solução de problemas .....	48-53
9. ESPECIFICAÇÕES TÉCNICAS .....	54-55
10. Manutenção Diária .....	55
11. Descarte do inversor .....	56
12. Apêndice I .....	56
13. Apêndice II .....	57

## Sobre este manual

Este manual fornece informações e diretrizes para a instalação, a operação e a manutenção do inversor SUN-(29.9/30/35/40/50)K-SG01HP3-EU-BM3/4. O manual pode não conter informações completas sobre dimensionamento de sistemas fotovoltaicos.

## Como utilizar este manual








Leia o manual e outros documentos relacionados antes de efetuar qualquer operação no Inversor. Os documentos devem ser guardados cuidadosamente e estar sempre disponíveis. Os conteúdos podem ser periodicamente atualizados ou revistos devido ao desenvolvimento do produto. As informações contidas neste manual estão sujeitas a alterações sem aviso prévio. O manual mais recente pode ser adquirido através de suporte@deyeinversores.com.br.

# **CUIDADO: IMPORTANTE LER COM ATENÇÃO E GUARDAR PARA EVEN-TUAIS SOLICITAÇÕES.**

Atenção: A instalação desse equipamento deve obedecer às normas técnicas vigentes para instalação elétrica fotovoltaica (NBR 16690) e gestão de riscos de incêndios em sistemas fotovoltaicos (IEC63226).

## 1. Introdução de Segurança

### Descrição dos rótulos

Rótulo	Descrição
	Cuidado, o símbolo de risco de choque elétrico indica instruções de segurança importantes, que, se não forem seguidas corretamente, podem resultar em choque elétrico.
	Os terminais de entrada CC do inversor não devem ser aterrados.
	Superfície com temperatura elevada, não tocar na carcaça do Inversor sem proteção.
	Os circuitos CA e CC devem ser desligados separadamente e os responsáveis pela manutenção devem aguardar 5 minutos antes de serem completamente desligados para poderem começar a trabalhar.
	Marca CE de Conformidade
	Leia atentamente as instruções antes de usar.
	Símbolo para a marcação de dispositivos elétricos e eletrônicos de acordo com a diretiva 2002/96/EC. Indica que o aparelho, os acessórios e a embalagem não devem ser descartados como lixo municipal não triado e devem ser reco-lhidos separadamente ao final do uso. Siga as normas ou regulamentos locais para descarte ou entre em contato com um representante autorizado do fabri-cante para obter informações sobre o descomissionamento de equipamentos.

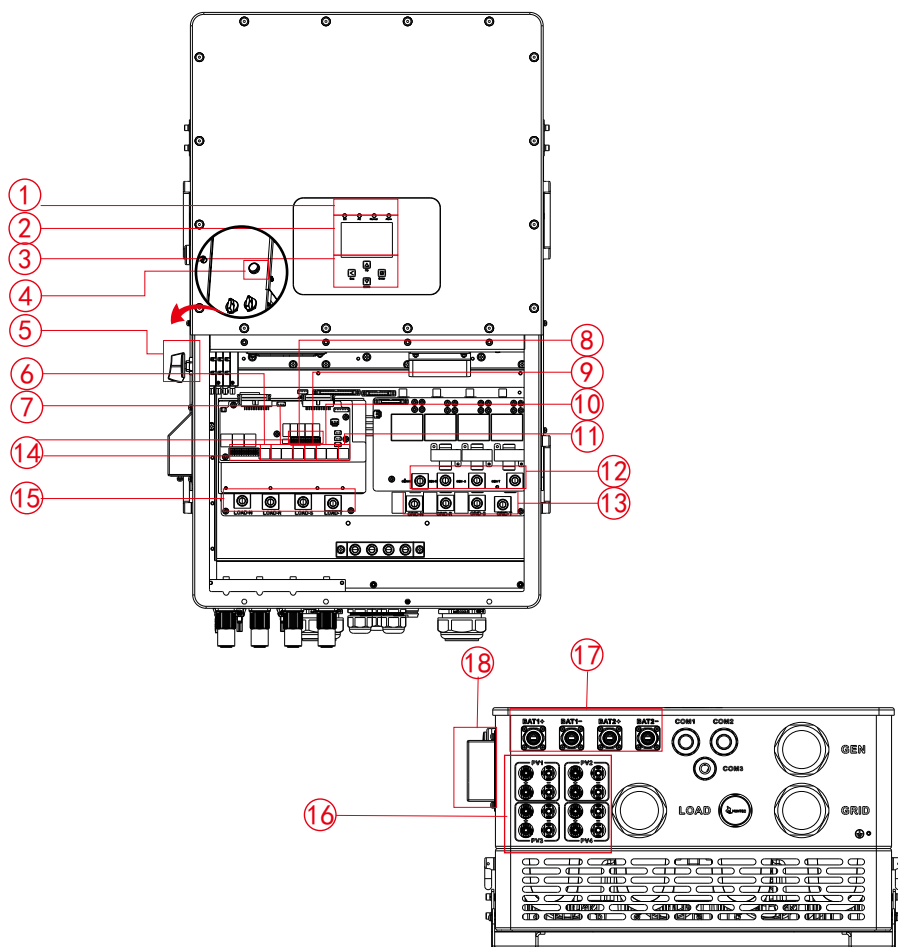
- 
- Este capítulo contém importantes instruções de segurança e de funcionamento. Leia e guarde este manual para referência futura.
  - Antes de utilizar o Inversor, leia as instruções e os sinais de aviso da bateria e as secções correspondentes no manual de instruções.
  - Não desmonte o Inversor. Se necessário de alguma manutenção ou reparo, contate o número (11) 2500-0681.
  - A Instalação inadequada pode resultar em choque eléctrico ou incêndio.
  - Para reduzir o risco de choque eléctrico, desconecte todos os condutores antes de tentar fazer qualquer manutenção ou limpeza. Desligar a unidade não reduzirá esse risco.
  - Cuidado: Apenas profissionais qualificados podem instalar/manusear este dispositivo com bateria.
  - Nunca carregue uma bateria congelada.
  - Para uma operação ideal deste Inversor, siga as especificações necessárias para seleccionar o tamanho de condutor apropriado. É muito importante operar corretamente este Inversor.
  - Tenha muito cuidado ao trabalhar com ferramentas de metal nas baterias ou perto delas. Deixar cair uma ferramenta pode provocar uma faísca ou um curto-circuito nas baterias ou noutros componentes eléctricos, podendo mesmo provocar uma explosão.
  - Siga rigorosamente o procedimento de instalação quando pretender desligar os terminais AC ou DC. Consulte a secção "Instalação" deste manual para obter mais informações.
  - Instruções de ligação à terra - este Inversor deve ser ligado a um sistema de cablagem com ligação à terra permanente. Certifique-se de que cumpre os requisitos e regulamentos locais para instalar este Inversor.
  - Nunca provocar um curto-circuito entre a saída CA e a entrada CC. Não ligar à rede eléctrica quando a entrada CC entrar em curto-circuito.

Se o inversor precisa combinar o RSD de desligamento rápido no mercado, você pode entrar em contato com o fabricante para se comunicar com o método de instalação, bem como o problema de adaptação.

## 2. Apresentação de produtos

Este é um Inversor multifuncional que integra as capacidades de um Inversor, carregador solar e carregador de bateria, proporcionando suporte de energia ininterrupta em um formato eficiente. Seu abrangente visor LCD oferece uma operação intuitiva, facilitando funções como carregamento de bateria, carregamento CA/solar e ajuste da tensão de entrada conforme necessário para diversas aplicações.

## 2.1 Visão geral do produto



1: LED's indicadores

2: Display LCD

3: Botões de função

4: Botão ON/OFF

5: Chave seccionadora CC

6: Porta meter

7: Porta de conexão paralela

8: Porta CAN

9: Porta DRM

10: Porta BMS

11: Porta RS485

12: Entrada do gerador

13: Porta GRID

14: Porta de função

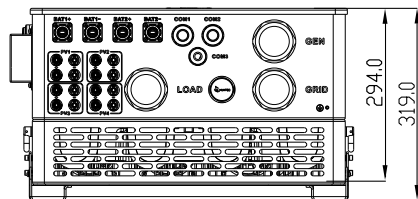
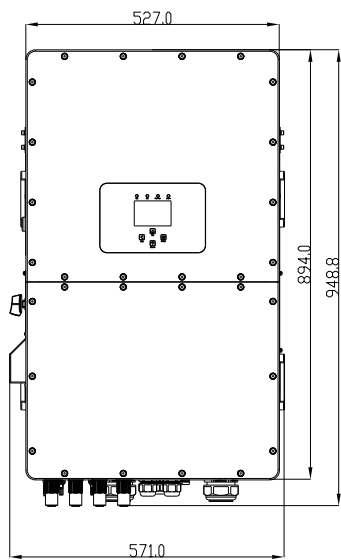
15: Porta LOAD

16: Entrada PV

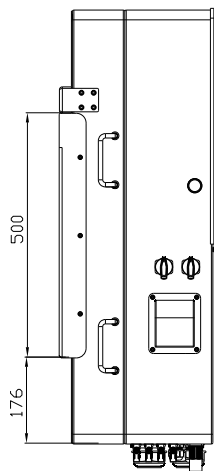
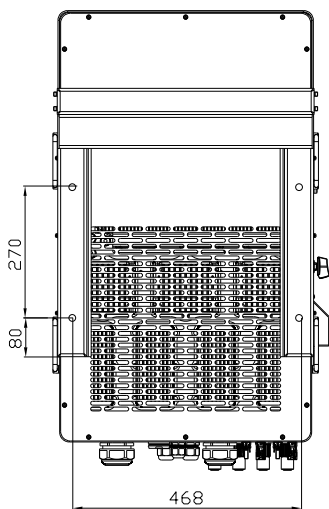
17: Entrada de bateria

18: Datalogger

## 2.2 Dimensão do produto



tamanho do Inversor



## 2.3 Características do produto

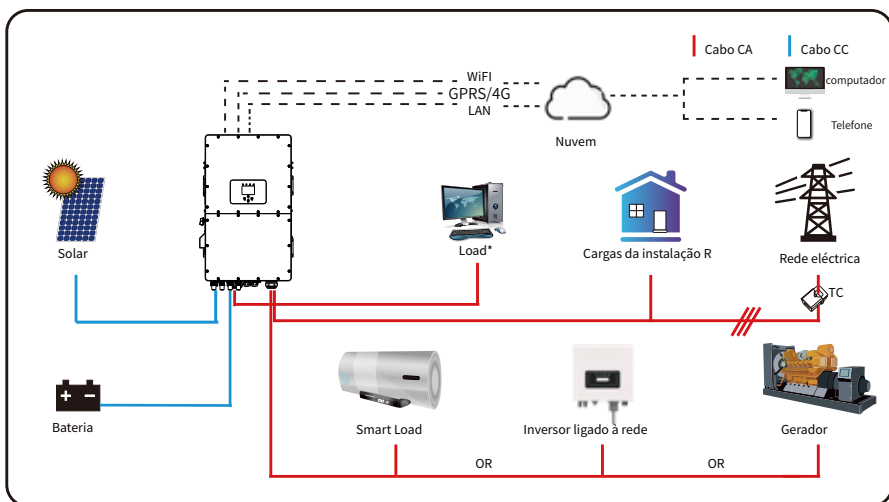
- Inversor Trifásico de 230V/400V de onda senoidal pura.
- Autoconsumo e alimentação para a rede.
- Reinício automática enquanto a CA está se recuperando.
- Prioridade de fornecimento programável para bateria ou rede.
- Modos de operação múltiplos programáveis: Conectado à rede, fora da rede.
- Corrente/tensão de carregamento da bateria configurável com base em aplicações por configuração de LCD.
- Prioridade de carregador CA/Solar/Gerador, configurável via configuração de LCD.
- Compatível com tensão da rede ou energia do gerador.
- Proteção contra sobrecarga/sobretensão/curto-circuito.
- Design de carregador inteligente de bateria para desempenho otimizado da bateria.
- Com função de limite, previne o excesso de energia de transbordar para a rede.
- Suporta monitoramento via WIFI e possui 3 ou 4 rastreadores MPPT, a cada MPPT pode conectar 2 strings PV.
- Carregamento MPPT de três estágios inteligente, configurável para desempenho otimizado da bateria.
- Função de horário de uso.
- Função de Carga Inteligente.

## 2.4 Funcionamento básico

A ilustração a seguir exemplifica a aplicação fundamental deste inversor e inclui os dispositivos a seguir para constituir um sistema de funcionamento completo.

- Gerador ou concessionária
- Módulos FV

Recomenda-se que consulte um especialista em sistemas fotovoltaicos para explorar diferentes arquiteturas possíveis, de acordo com suas necessidades específicas. Este inversor é capaz de alimentar uma variedade de dispositivos em casa ou no escritório, incluindo aparelhos motorizados, como geladeiras e Condicionadores de ar.

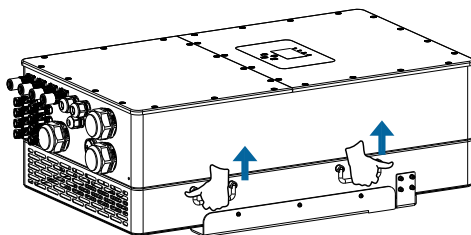


\*Conectado à porta LOAD

## 2.5 Requisitos de manuseamento do produto

O manuseio inadequado pode causar ferimentos!

Retire o inversor da caixa de embalagem e transporte-o para o local de instalação designado.



transporte



### ADVERTÊNCIAS:

O manuseio inadequado pode causar ferimentos!

\* Organize um número adequado de pessoas para transportar o inversor de acordo com seu peso, deve-se usar equipamentos de proteção, como sapatos e luvas anti-impacto.

\* Colocar o inversor diretamente sobre um solo duro pode causar danos à sua carcaça. Materiais de proteção como esponja ou almofada de espuma devem ser colocados embaixo do inversor.

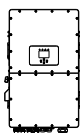
\* Mova o inversor por uma ou duas pessoas ou usando uma ferramenta de transporte adequada.

\* Mova o inversor segurando as alças sobre ele. Não mova o inversor segurando os terminais.

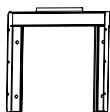
## 3. Instalação

### 3.1 Lista de componentes

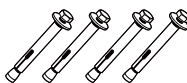
Antes da instalação, é crucial verificar o equipamento para garantir que nenhum componen te esteja danificado na embalagem. Certifique-se de que todos os itens tenham sido recebi dos conforme descrito na embalagem a seguir:



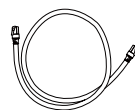
Inversor híbrido x1



Suporte de fixação x1



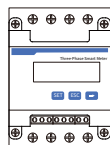
Parafuso de fixação  
12×60 x4



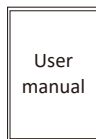
Cabo de comunicação  
paralela x2



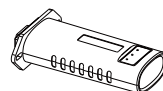
Chave hexagonal tipo  
L x1



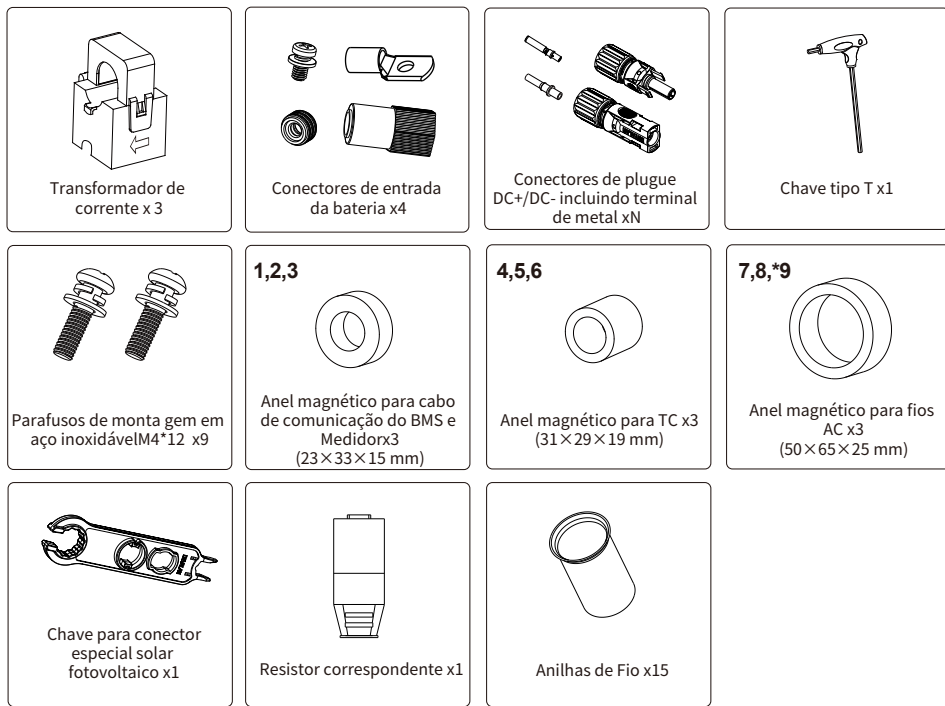
Medidor (opcional) x 1



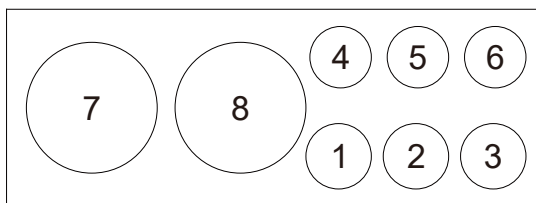
Manual do utilizador  
x1



Datalogger (opcional)  
x1



Caixa de embalagem do anel magnético



\*9: Se esse anel magnético não estiver incluído no pacote de acessórios, ele já deverá ter sido pré-instalado na entrada do cabo da grade.

1,2,3 : 23x33x15 mm  
4,5,6 : 31x29x19 mm  
7,8,9 : 50x65x25 mm

\*9 Coloque-o sobre a tampa de material EPE

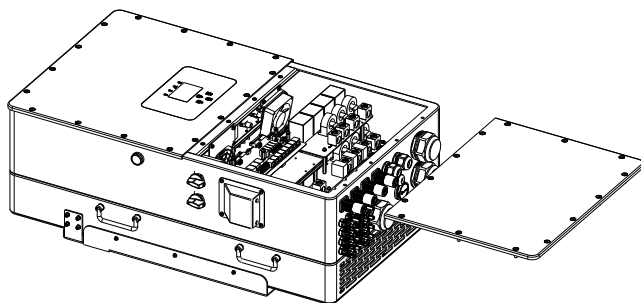
## 3.2 Instruções de montagem

### Cuidados na instalação

O inversor híbrido foi projetado para uso externo (IP65). Certifique-se de que o local de instalação atende às seguintes condições:

- Não deve estar exposto à luz solar direta.
- Não deve ser instalado em áreas onde são armazenados materiais altamente inflamáveis.
- Não deve ser colocado em áreas potencialmente explosivas.
- Evite instalar em locais com vento gelado direto sobre o dissipador do inversor.
- Mantenha distância de antenas de televisão ou condutores de antena.
- Não instale acima de uma altitude de aproximadamente 2000 metros acima do nível do mar.
- Evite instalação em ambientes com alta precipitação ou umidade (>95%).

Evite a exposição direta à luz solar, chuva e neve durante a instalação e operação. Antes de conectar quaisquer condutores, remova a tampa metálica, desparafusando conforme mostrado abaixo:



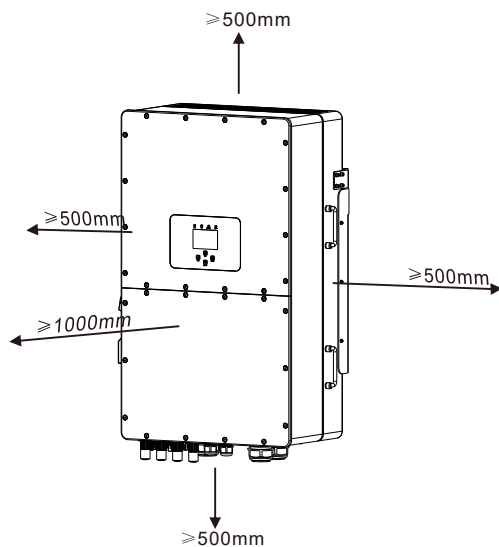
## Ferramentas de Instalação

As ferramentas de instalação podem se referir às seguintes recomendadas. Além disso, use outras ferramentas auxiliares no local.



## Considerar os seguintes pontos antes de selecionar o local de instalação:

- Selecione uma parede vertical com capacidade de suporte de carga para a instalação, adequada para fixação em concreto ou outras superfícies não inflamáveis, conforme demonstrado na ilustração abaixo.
- Instale o inversor ao nível dos olhos para facilitar a leitura do visor LCD em qualquer altura.
- Recomenda-se que a temperatura ambiente esteja entre -40°C e 60°C para garantir um funcionamento ótimo.
- Assegure-se de que outros objetos e superfícies estejam posicionados conforme indicado na ilustração para garantir uma dissipação de calor adequada e espaço suficiente para a remoção dos condutores.

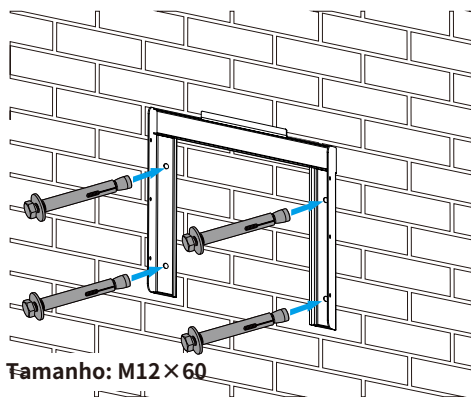


Para garantir uma circulação de ar adequada e dissipação de calor eficiente, deixe um espaço mínimo livre de aproximadamente 50 cm nos lados e cerca de 50 cm acima e abaixo da unidade. Além disso, reserve um espaço de 100 cm na parte frontal.

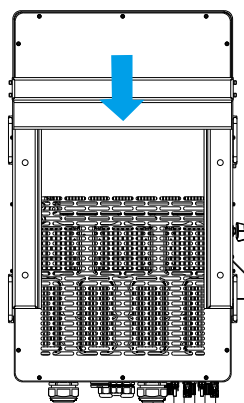
### Fixação do Inversor

Lembre-se de que este inversor é pesado. Tenha cuidado ao retirá-lo da embalagem. Utilize a Broca de perfuração recomendada (como mostrado na imagem abaixo) para fazer quatro furos na parede, com uma profundidade de 62-70 mm.

1. Use um martelo adequado para fixar os parafusos de expansão nos furos.
2. Ao transportar o inversor, assegure-se de que o gancho esteja alinhado com os parafusos de expansão, fixando o inversor na parede.
3. Aperte a cabeça do parafuso de expansão para concluir a montagem.

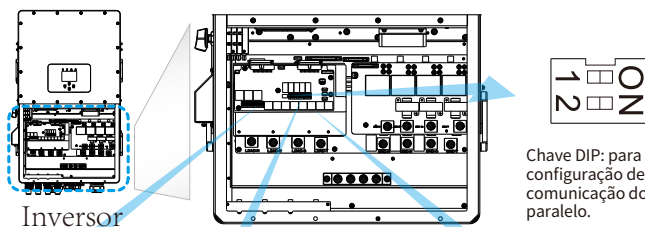


Tamanho: M12 x 60

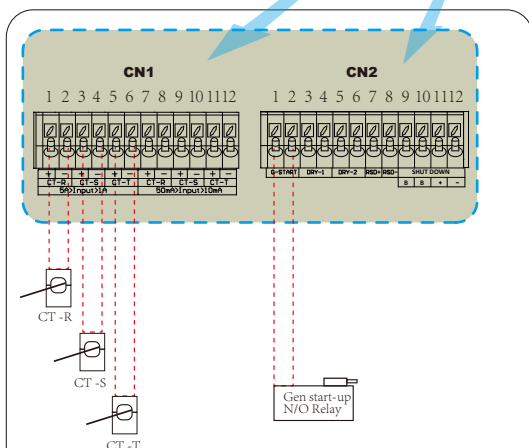


Instalação do suporte de fixação

### 3.3 Definição de porta de função

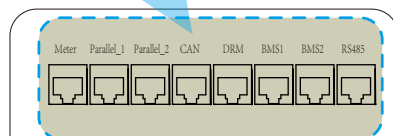


Chave DIP: para configuração de comunicação do sistema paralelo.

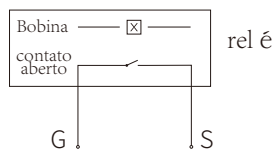


**CN1:**  
 CT-R (1,2,7,8): transformador de corrente (CT-R) para o modo de "Zero export to CT" com grampos em L1 quando em sistema trifásico.  
 CT-S (3,4,9,10): transformador de corrente (CT-S) para o modo "Zero export to CT", fixa-se em L2 quando em sistema trifásico.  
 CT-T (5,6,11,12): o transformador de corrente (CT-T) para o modo "Zero export to CT" fixa-se em L3 quando em sistema trifásico.  
 Se a corrente secundária do CT estiver dentro do intervalo de 1A-5A, use os terminais 1-6. Se a corrente secundária do CT estiver dentro da faixa de 10mA-50mA, use os terminais 7-12.

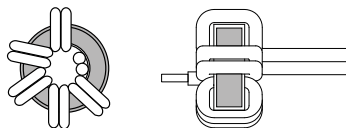
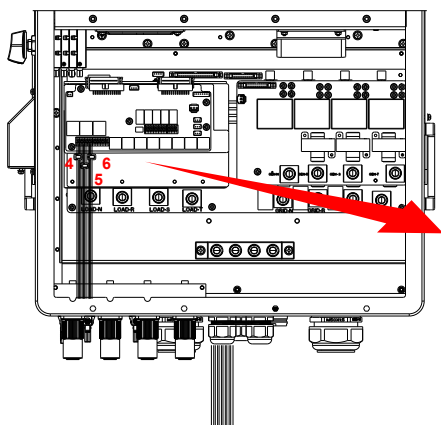
**CN2:**  
 G-start (1,2): sinal de contacto seco para o arranque do gerador diesel. Quando o "GEN Signal" está ativo, o contacto aberto (GS) liga-se (sem saída de tensão).  
 DRY-1 (3,4): Saída de contacto seco. Quando o Inversor está no modo de rede e o "modo de ilha de sinal" é verificado, o contacto seco liga-se.  
 DRY-2 (5,6): reservado.  
 RSD+,RSD- (7,8): Quando a bateria está ligada e o Inversor está no estado "ON", irá fornecer 12Vdc.  
 SHUT DOWN (9,10,11,12): se o terminal "B" & "B" (9/10) estiver em curto-circuito com conexão de fio, ou se houver entrada de 12Vdc no terminal "+" e "-" (11/12), o inversor emitirá alarme (F22) e desligará imediatamente.



**Contador:** para comunicação com o contador de energia.  
**Parallel\_1:** Porta de comunicação paralela porta 1.  
**Parallel\_2:** Porta de comunicação paralela 2. (Paralelo A e B são iguais não possuem ordem particular)  
**CAN:** reservado.  
**DRM:** interface lógico para AS/ NZS 4777.2:2020.  
**BMS1:** Porta BMS para a bateria  
**BMS2:** Porta BMS para a porta de comunicação da bateria 2.  
**RS485:** Porta RS485.



GS (sinal de arranque do gerador a gasóleo)



Passa a extremidade dos fios do TC pelo anel magnético 4 e enrole os fios ao redor dele cinco voltas. Fixe o anel magnético próximo aos terminais de fiação, conforme mostrado no diagrama acima. Repita esta operação para os outros dois Cts.

### 3.4 Conexão da bateria

Para um funcionamento seguro e em conformidade, é necessário uma proteção de sobrecorrente CC dedicada ou um dispositivo de desconexão entre a bateria e o inversor. Em algumas aplicações, os dispositivos de comutação podem não ser necessários, mas a proteção de sobrecorrente singular. Consulte a amperagem típica na tabela abaixo para dimensionamento do dispositivo.

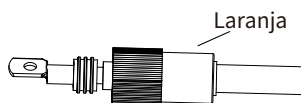


Figura 3.1 Conector de plugue BAT+

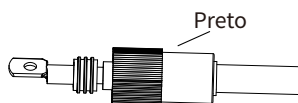


Figura 3.2 BAT- Plugue de ligação



#### Dica de segurança:

Utilize um condutor CC aprovado para o sistema de bateria.

Modelo	Secção transversal (mm <sup>2</sup> )	
	Cabo/Secção do cabo	Valor Recomendado
29.9/30/35/40/50kW	10-16 (6-4AWG)	10(6AWG)

Tabela 3-2

Os passos para montar os conectores de entrada da bateria são os seguintes:

a) Passe o condutor através do terminal. (conforme ilustrado na figura 3.3)



Figura 3.3

b) Colocar o anel de borracha. (como indicado na figura 3.4)

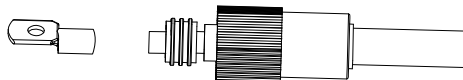


Figura 3.4

c) Crimpar os terminais. (conforme ilustrado na figura 3.5)

Alicate hidráulico

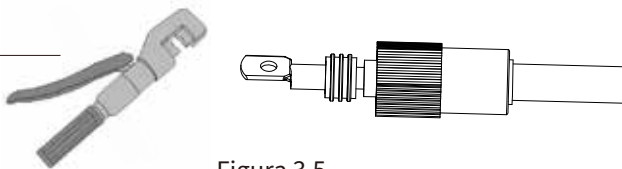


Figura 3.5

d) Fixar o terminal com um parafuso. (conforme ilustrado na figura 3.6)

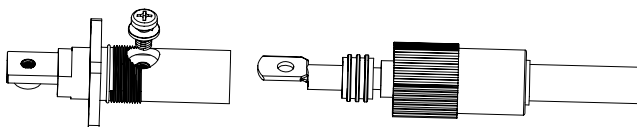


Figura 3.6

e) Fixar o terminal com a tampa exterior. (conforme ilustrado na figura 3.7)

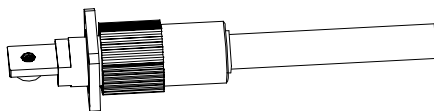
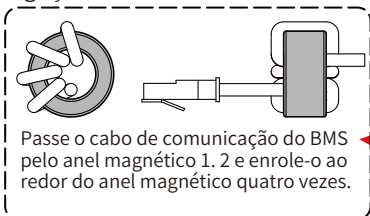
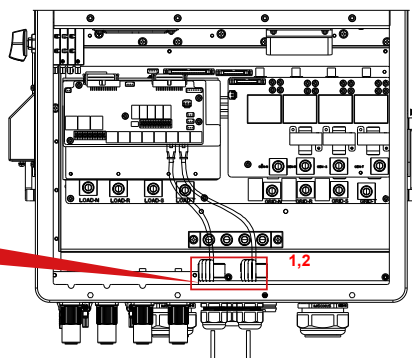


Figura 3.7

Ligação BMS



Passar o cabo de comunicação do BMS pelo anel magnético 1, 2 e enrolá-lo ao redor do anel magnético quatro vezes.



### 3.5 Conexão da porta GRID e porta LOAD

· Antes de se conectar à rede, um disjuntor CA separado deve ser instalado entre o inversor e a rede, e também entre a carga de backup e o inversor. Isso garantirá que o inversor possa ser desconectado com segurança durante a manutenção e totalmente protegido contra sobrecorrente. Verifique os valores recomendados nas tabelas a seguir de acordo com as regulamentações locais de cada país. As especificações recomendadas para disjuntores CA aqui são baseadas na corrente máxima contínua de passagem CA do inversor. Continua do inversor; você também pode escolher o disjuntor CA do lado de backup de acordo com a corrente operacional total real de todas as cargas de backup.

· Há três blocos de terminais com as marcações "Rede", "Carga" e "GEN".

Não desconecte os conectores de entrada e saída.

#### Disjuntor CA para Load

Modelo	Disjuntor CA Recomendado
29.9/30/35/40/50kW	240A

#### Disjuntor CA para rede

Modelo	Disjuntor CA Recomendado
29.9/30/35/40/50kW	240A



#### ADVERTÊNCIAS:

Deve ser instalado disjuntores certificados de acordo com as normas IEC 60947-1 e IEC 60947-2.

Toda a fiação deve ser realizada por um profissional qualificado. É muito importante para a segurança do sistema e operação eficiente usar o cabo apropriado para a conexão de entrada CA. Para reduzir o risco, use o cabo recomendado conforme tabela abaixo. Há duas tabelas a seguir, a primeira tabela recomenda especificações de cabo com base na corrente de bypass (corrente CA condutua máxima), e a segunda tabela é baseada na Corrente de Saída Desequilibrada Trifásica Máxima.

#### Conexão à rede e conexão de carga de reserva (fios de cobre) (bypass)

Modelo	Tamanho do Condutor	Seção transversal(mm <sup>2</sup> )	Valor do torque (máximo)
29.9/30/35/40/50kW	4/0AWG	95	28.2Nm

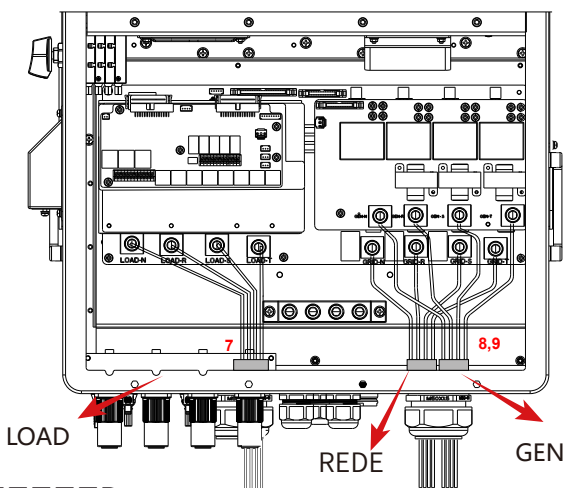
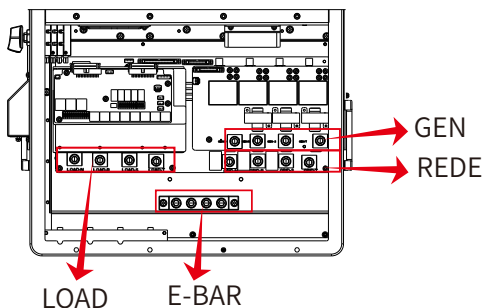
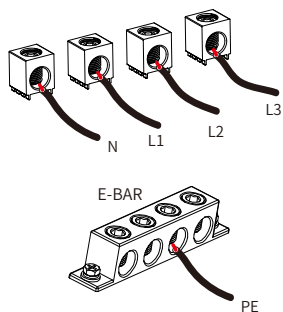
#### Conexão à rede e conexão de carga de reserva (fios de cobre)

Modelo	Tamanho do Condutor	Seção transversal(mm <sup>2</sup> )	Valor do torque (máximo)
29.9/30kW	2AWG	25	12.4Nm
35kW	1AWG	35	12.4Nm
40kW	0AWG	50	12.4Nm
50kW	3/0AWG	70	16.9Nm

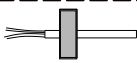
Tabela 3-3 Tamanho recomendado para fios CA

### Siga as etapas abaixo para implementar a conexão de rede, carga e porta Gen:

1. Antes de fazer a conexão da rede, da carga e da porta Gen, certifique-se de desligar o disjuntor CA ou o seccionador primeiro.
2. Retire o isolamento dos fios CA em cerca de 10 mm, insira os fios CA de acordo com as polaridades indicadas no bloco de terminais e aperte os terminais. Certifique-se de conectar também os fios N e PE correspondentes aos terminais relacionados.

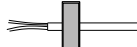


7



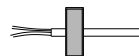
Passa a extremidade dos fios pelo anel magnético 7 e conecta esses fios aos terminais do ponto de CARGA correspondente à indicação de polaridade.

9



Passa a extremidade dos fios pelo anel magnético 9 e conecta esses fios aos terminais do ponto de GRID correspondente à indicação de polaridade.

8



Passa a extremidade dos fios pelo anel magnético 8 e conecta esses fios aos terminais do ponto de GERADOR correspondente à indicação de polaridade.



Certifique-se de que a fonte de alimentação CA esteja desconectada antes de tentar conectá-la à unidade.

3. Certifique-se de que todos os fios estejam conectados de forma segura e completa.

4. Alguns aparelhos, como condicionadores de ar e refrigeradores, podem precisar de um intervalo de tempo antes de serem reconectados após uma queda de energia. Esse atraso permite que o gás refrigerante se estabilize e evita possíveis danos. Verifique se o seu aparelho tem uma função de retardo de tempo integrada antes de conectá-lo ao nosso inversor. Exemplos de aparelhos que podem exigir um retardo incluem:

Condicionadores de ar: Equilíbrio do gás refrigerante.

Refrigeradores: Estabilização do compressor.

Freezers: Permitir o equilíbrio do sistema de resfriamento. Bombas de calor: Proteção com tra flutuações de energia.

Esse inversor protegerá seus aparelhos acionando uma falha de sobrecarga se não houver retardo de tempo. No entanto, ainda podem ocorrer danos internos. Consulte a documentação do fabricante para obter os requisitos específicos de retardo de tempo.

### 3.6 Conexão fotovoltaica

Antes de conectar os módulos fotovoltaicos, instale um disjuntor CC separado entre o inversor e os módulos fotovoltaicos. É muito importante para a segurança do sistema e a operação eficiente usar o cabo apropriado para a conexão do módulo FV.



Para evitar avarias, não ligue módulos fotovoltaicos que possam apresentar fuga de corrente ao inversor. Por exemplo, módulos FV aterrados causarão fuga de corrente para o inversor. Certifique-se de que PV+ e PV- não estejam aterrados.



É necessário instalar uma caixa de junção FV com proteção contra surto (DPS). Caso contrário, poderá haver danos no inversor no caso de descargas atmosféricas nos módulos FV.



**Dica de segurança:**

Use um cabo CC aprovado para o sistema fotovoltaico.

Tipo de Condutor	Secção transversal (mm <sup>2</sup> )	
	Faixa	Valor recomendado
Cabo fotovoltaico genérico do setor (modelo: PV1-F)	2.5-4 (12-10AWG)	2.5(12AWG)

Tabela 3-6

As etapas para montar os conectores fotovoltaicos estão listadas a seguir:

a) Desencape o isolamento do fio fotovoltaico em 7 mm, desmonte a porca de capa do conector, passe um fio fotovoltaico pela porca de capa do conector (veja a Figura 5.3). Repita essa operação com todos os fios fotovoltaicos, prestando atenção especial à polaridade do conector.

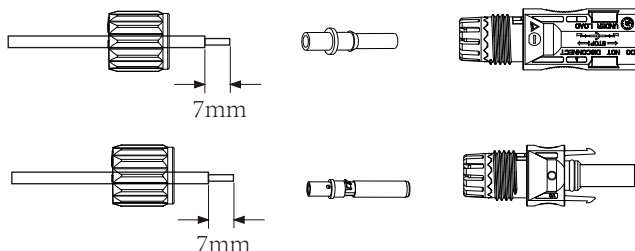


Figura 5.3 Desmontagem da bucha do conector

b) Terminais de crimpagem de metal com um alicate de crimpagem como mostrado na figura. (como mostra a figura 5.4).

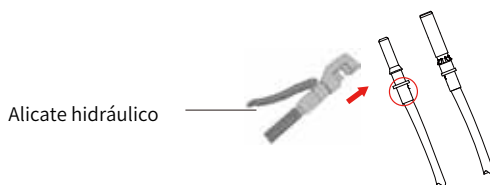


Figura 5.4 Crimpe o pino de contato ao fio

c) Insira o pino de contato na parte superior do conector e aperte a porca da capa na parte superior do conector. (como mostra a figura 5.5).

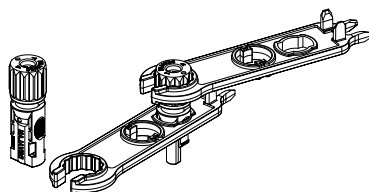


Figura 5.5 Conector com porca de capa parafusada

d) Por fim, insira os conectores FV nas entradas FV positiva e negativa do inversor, conforme mostrado na Figura 5.6.

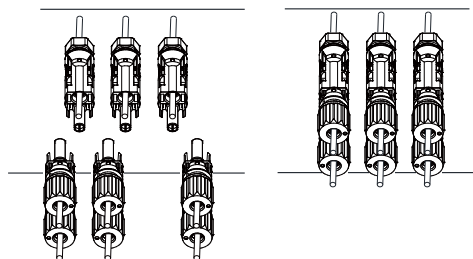


Figura 5.6 Conexão de entrada CC



**ADVERTÊNCIAS:**

Ao operar as cadeias fotovoltaicas, esteja ciente de que a exposição à luz solar pode gerar altas tensões nas cadeias fotovoltaicas. Evite contato com conectores ou terminais elétricos expostos para evitar choques elétricos ou ferimentos. Por segurança, é melhor operar os strings fotovoltaicos à noite ou quando os módulos fotovoltaicos não estiverem expostos à luz solar. Se for necessário operar durante o dia, cubra os módulos FV para minimizar a exposição à luz solar e evitar a geração de alta tensão. Lembre-se de desligar o disjuntor ou a chave CC antes de fazer qualquer manutenção ou ajuste. Não desligue o disjuntor ou a chave CC quando houver alta tensão ou alta corrente para evitar danos ou riscos. Priorize a segurança pessoal.



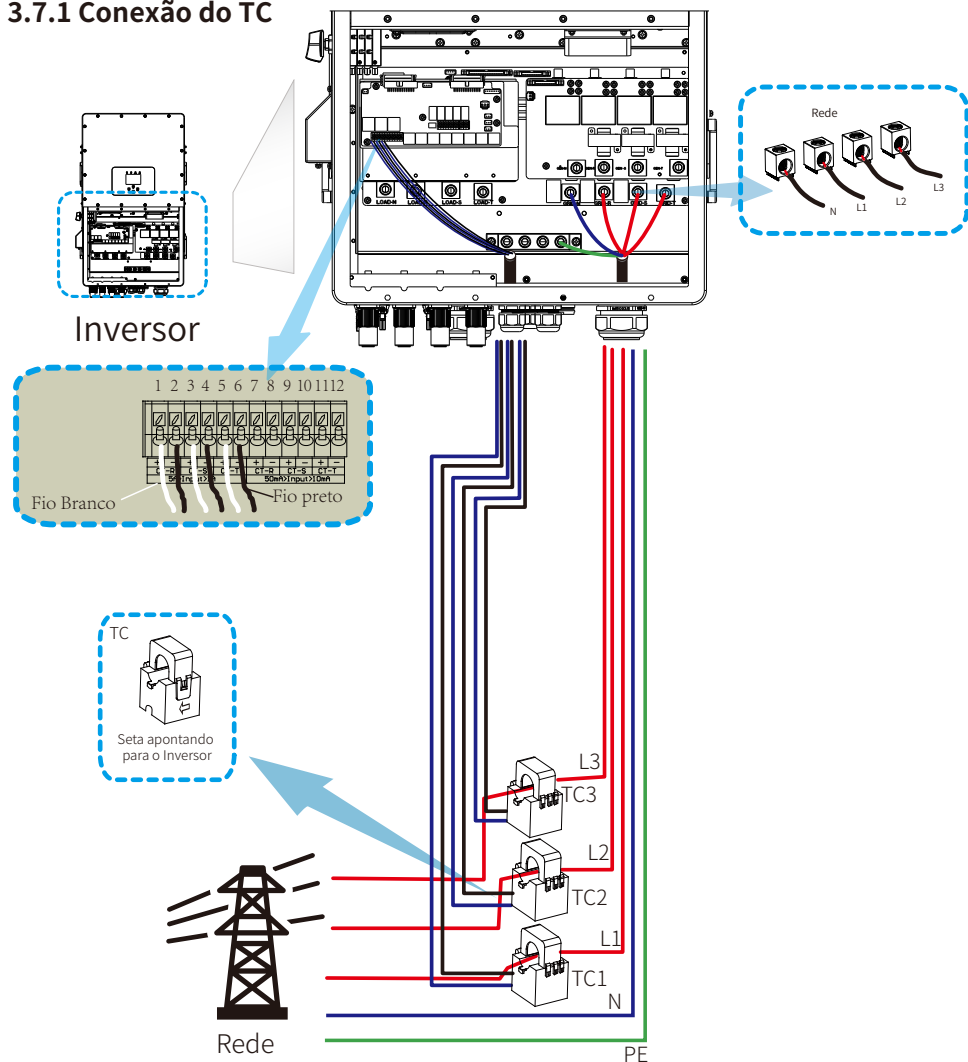
**ADVERTÊNCIAS:**

Use seu próprio conector de alimentação CC dos acessórios do inversor. Não interconecte os conectores de diferentes fabricantes. A corrente  $I_{sc}$  dos módulos FV não deve exceder a corrente  $I_{sc}$  FV máxima desse modelo de inversor. Se for excedida, poderá danificar o inversor e não será coberta pela garantia da Deye.

## 3.7 Instalação do medidor ou do TC

Há três métodos de instalação selecionáveis para medir o consumo de energia ou para garantir a exportação zero de energia para a rede. O método de instalação padrão é usar os TCs (300A/5A) que acompanham a caixa de embalagem. Quando a distância entre a caixa de distribuição CA e o inversor híbrido for superior a 10 metros, o que significa que o comprimento do fio do TC precisa ser superior a 10 metros, recomenda-se usar um medidor inteligente em vez de três TCs. Além disso, em um sistema paralelo, se a corrente a ser medida for maior que 300 A, os três TCs padrão também precisam ser substituídos por medidores inteligentes ou TCs maiores. Entre em contato com a equipe de suporte da Deye para confirmar qual especificação de TC ou medidor inteligente deve ser usada.

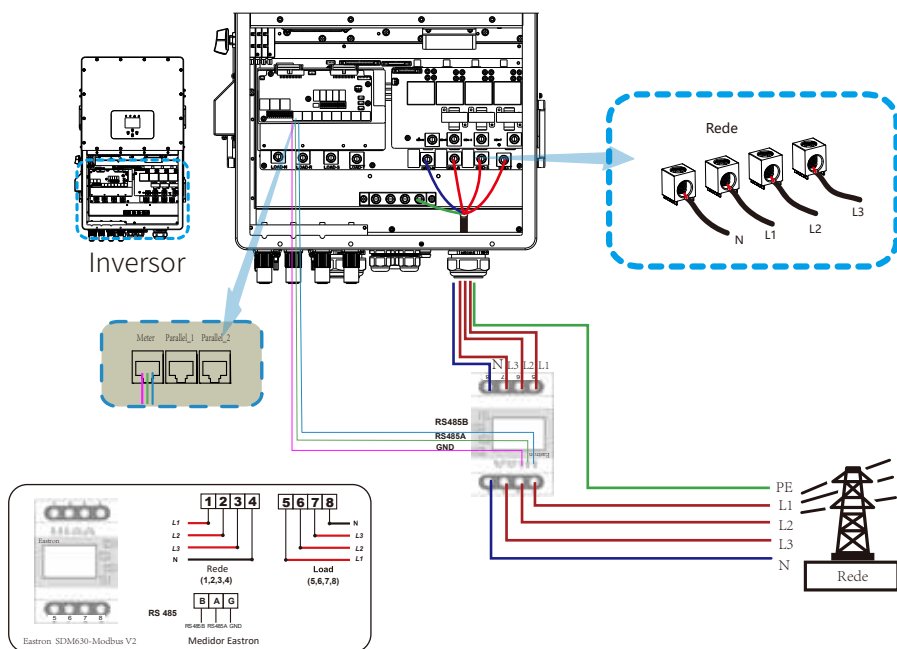
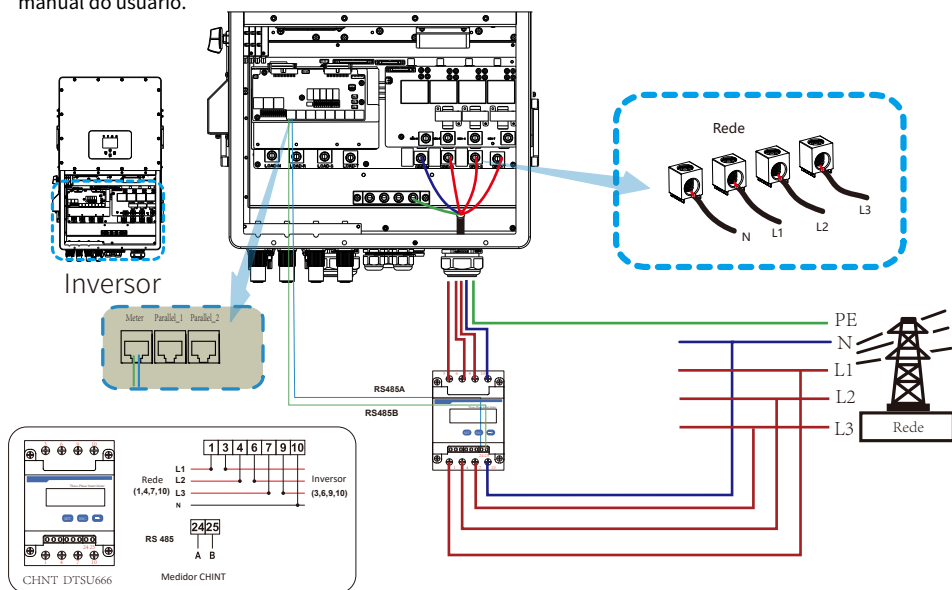
### 3.7.1 Conexão do TC



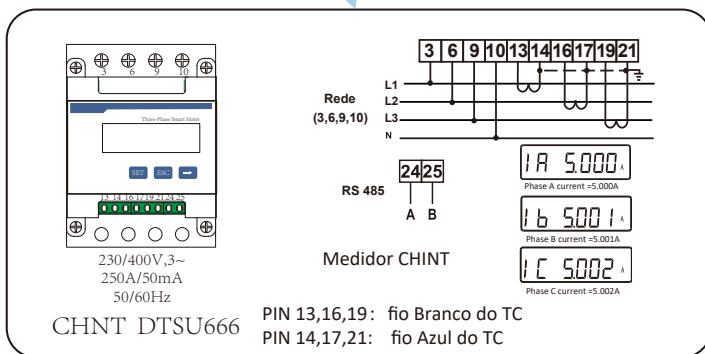
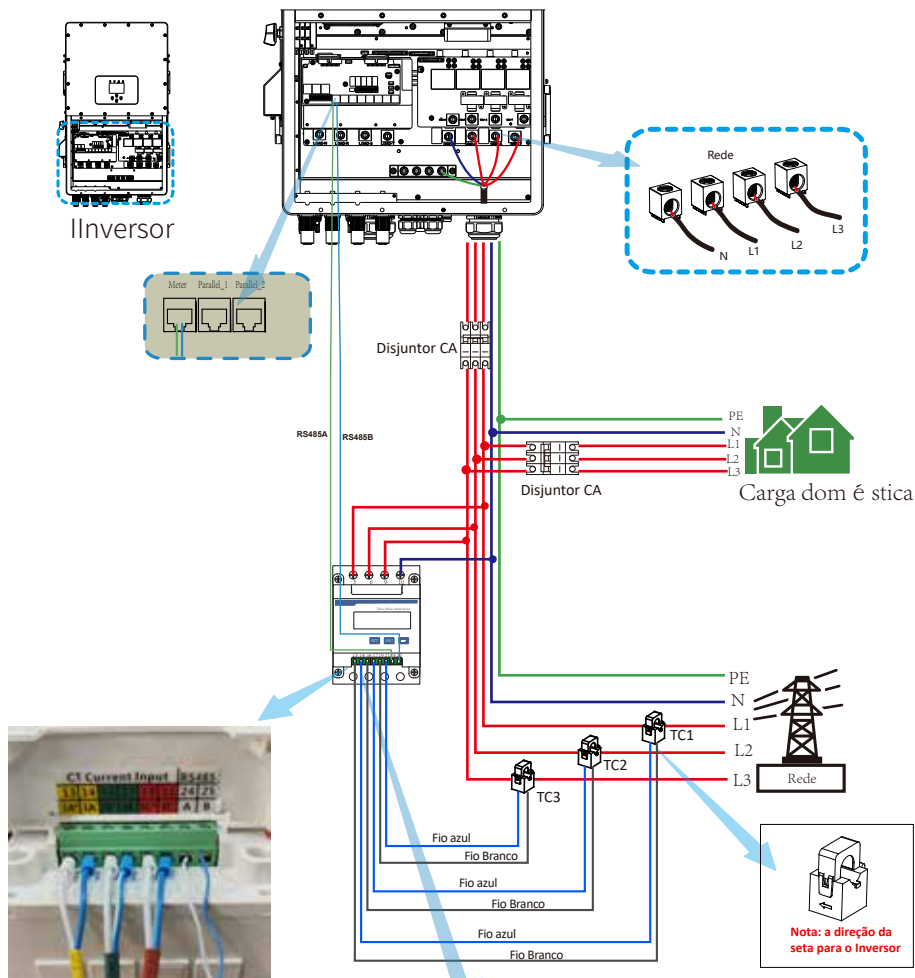
**\*Observação:** Quando a leitura da potência da carga não estiver correta no display LCD, altere o lado para que a seta do TC está apontando.

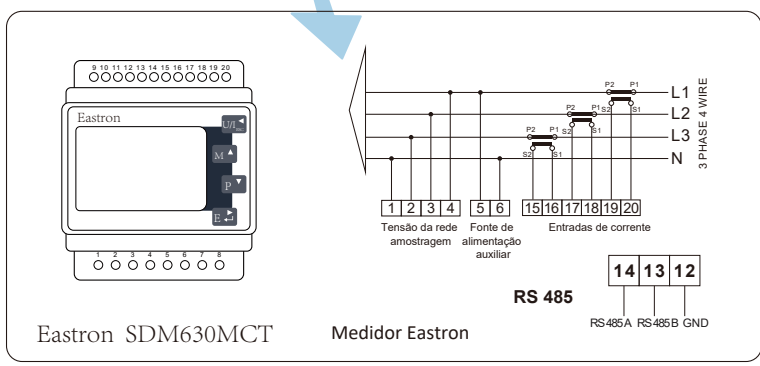
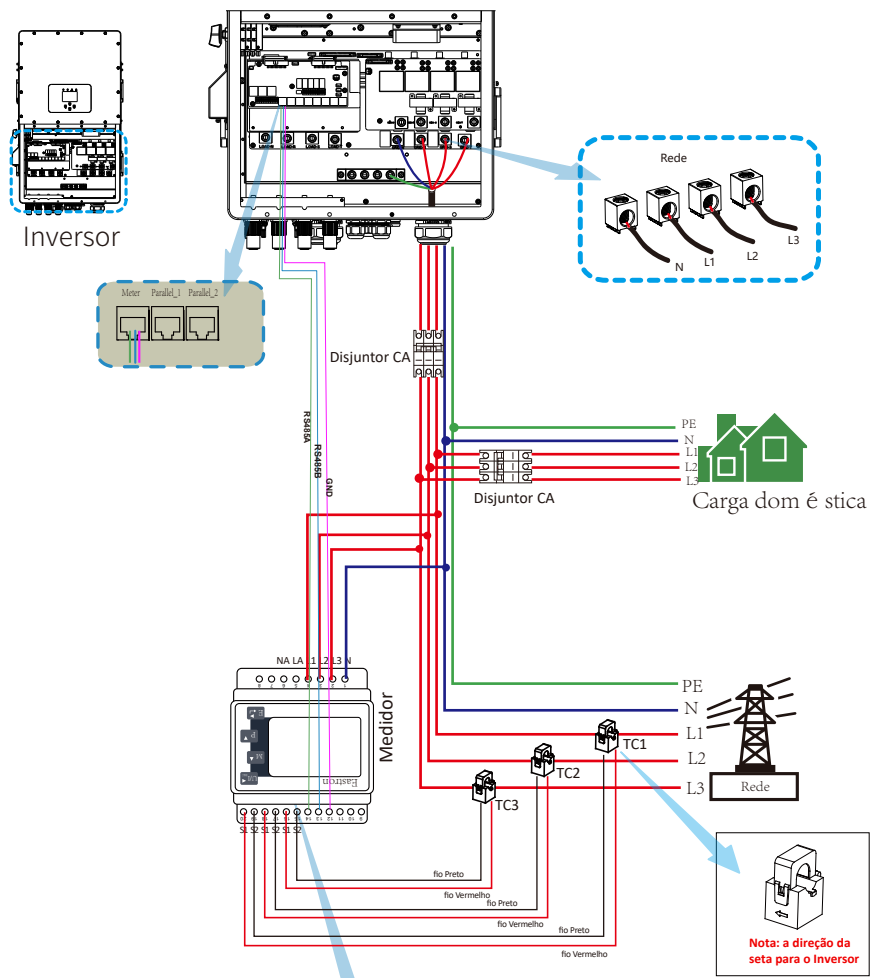
### 3.7.2 Conexão do smart meter

Existem dois tipos de medidores inteligentes: um é o medidor inteligente de passagem e o outro é o medidor inteligente de indutância mútua com TCS. As marcas de medidores inteligentes com as quais os inversores Deye foram combinados incluem CHINT e Easton. Os modelos recomendados aqui não são todos compatíveis. Recomenda-se comprar o medidor inteligente de distribuidores autorizados da Deye, caso contrário, ele poderá não ser usado devido à incompatibilidade de comunicação. A de finalização da porta " Medidor " pode ser encontrada na parte do Apêndice que se encontra no final deste manual do usuário.

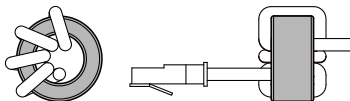
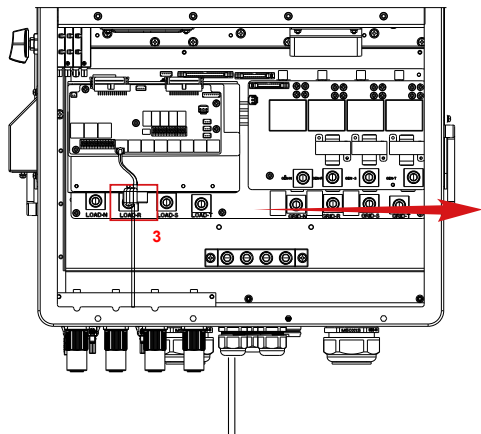


### 3.7.3 Conexão do medidor com os TCs





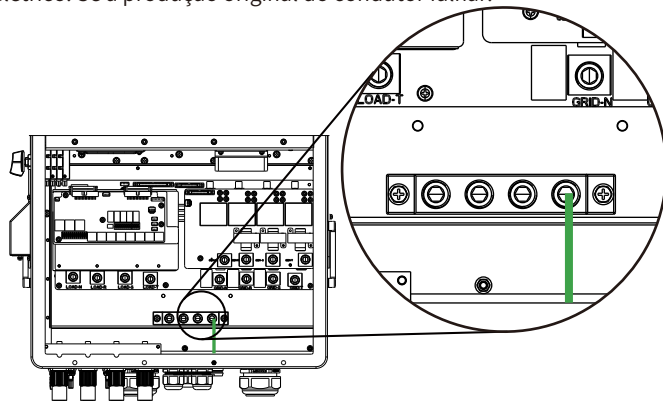
## Conexão do Medidor



Passa o cabo de comunicação do medidor pelo anel magnético 3 e enrole-o ao redor do anel magnético 3 quatro vezes.

### 3.8 Conexão do aterramento (obrigatório)

O cabo de aterramento deve ser conectado à placa de aterramento ao lado da grade para evitar choque elétrico. Se a produção original do condutor falhar.



Conexão do aterramento (Condutores de cobre) (bypass)

Modelo	Tamanho do condutor	Seção transversal(mm <sup>2</sup> )	Valor do torque (máximo)
29.9/30/35/40/50kW	0AWG	50	28.2Nm

Conexão do aterramento (Condutores de cobre)

Modelo	Tamanho do condutor	Seção transversal(mm <sup>2</sup> )	Valor do torque (máximo)
29.9/30/35kW	4AWG	16	12.4Nm
40kW	2AWG	25	12.4Nm
50kW	1AWG	35	16.9Nm

O condutor deve ser feito do mesmo metal que os condutores de fase.



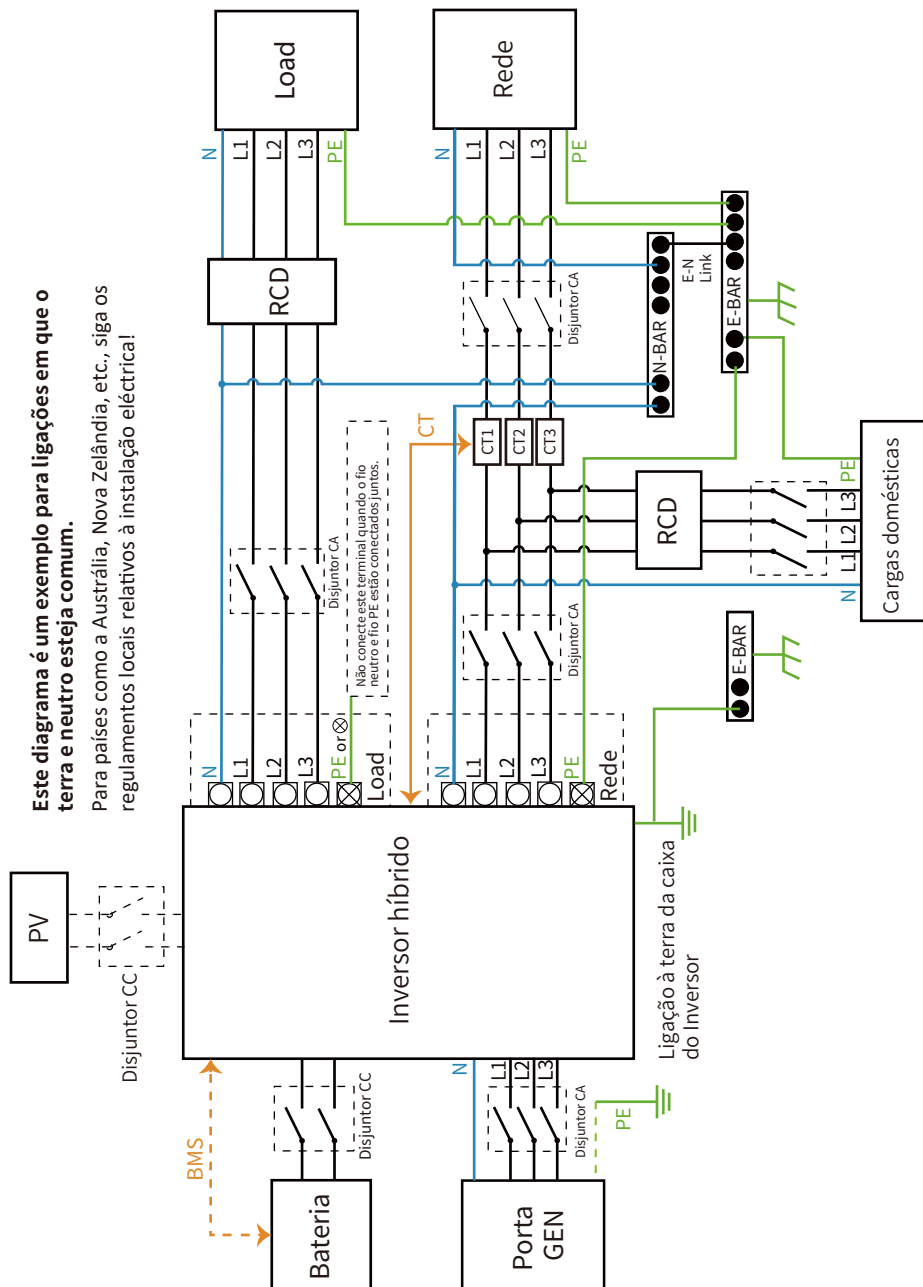
#### ADVERTÊNCIAS:

O inversor possui um circuito de detecção de corrente de fuga integrado. O tipo A RCD pode ser conectado ao inversor para proteção de acordo com as leis e regulamentos locais. Se um dispositivo de proteção contra corrente de fuga externo for conectado, sua corrente de operação deve ser igual a 10mA/KVA ou superior. Para esta série de inversores, deve ser 500mA ou superior, caso contrário, o inversor pode não funcionar corretamente.

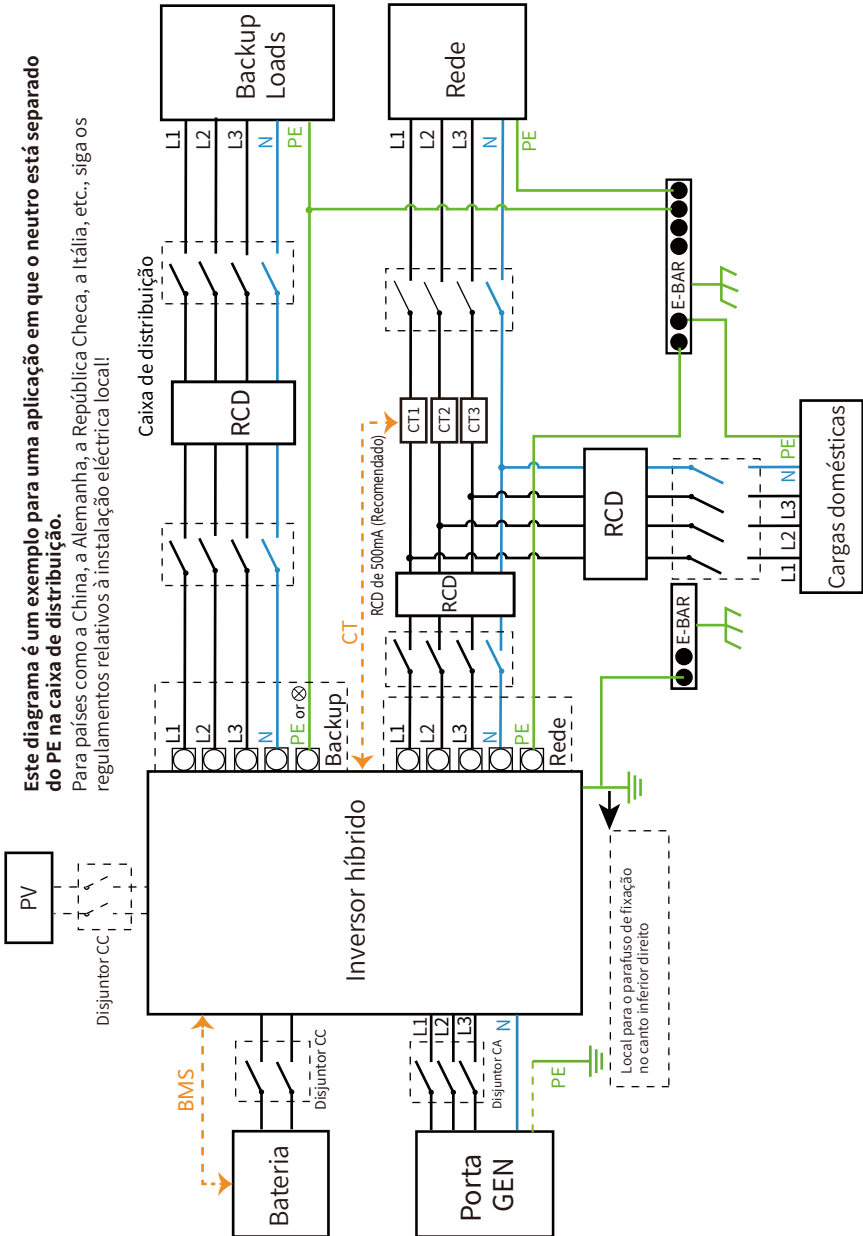
### 3.9 Conexão WIFI

Para a configuração do registrador de dados, consulte o manual do usuário do registrador de dados. O plugue Wi-Fi não é a única opção. Se o local de instalação não tiver sinal Wi-Fi ou o sinal for fraco, você também pode escolher um registrador de dados que se comunique de outra maneira.

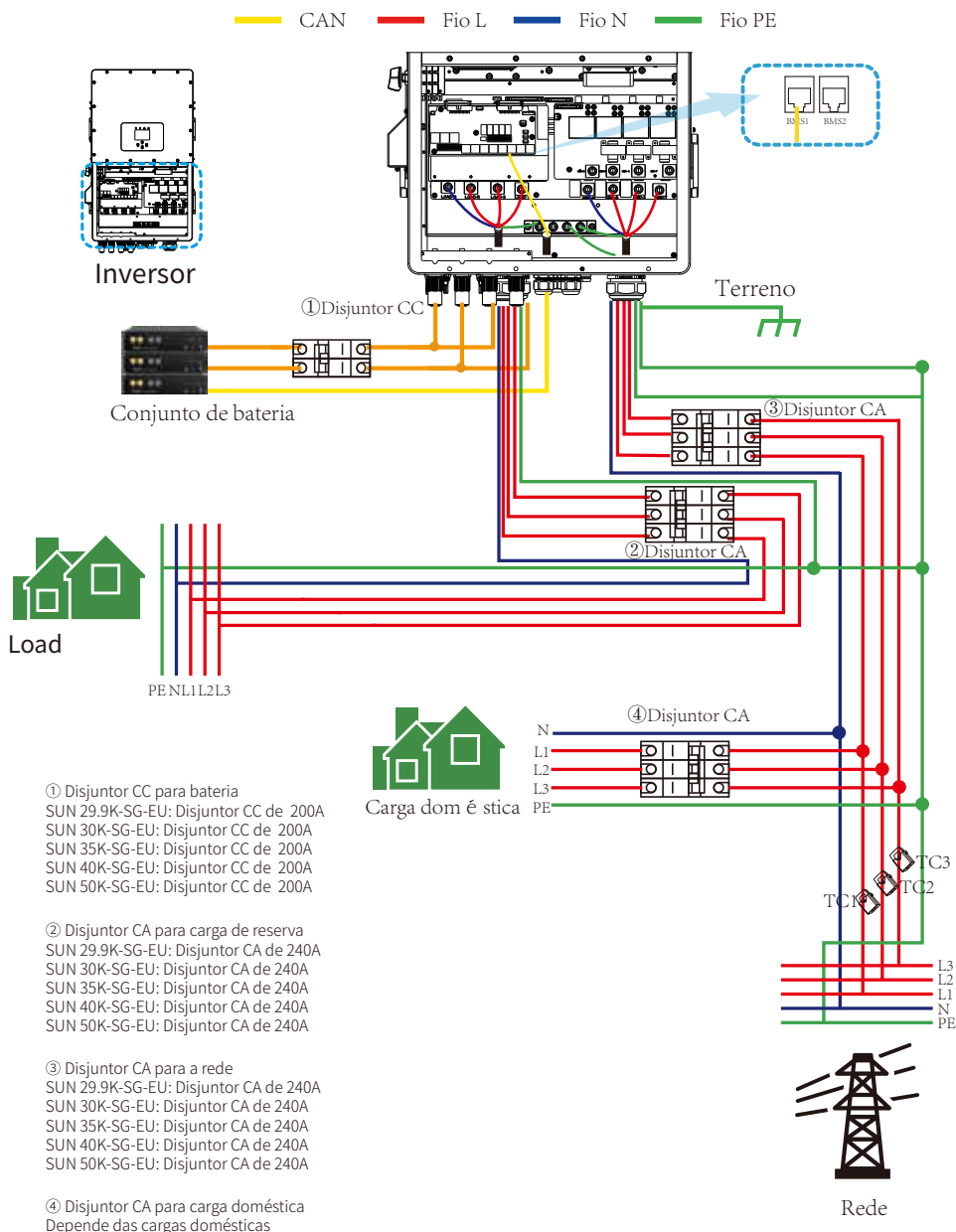
### 3.10 Diagrama de fiação com linha neutra aterrada



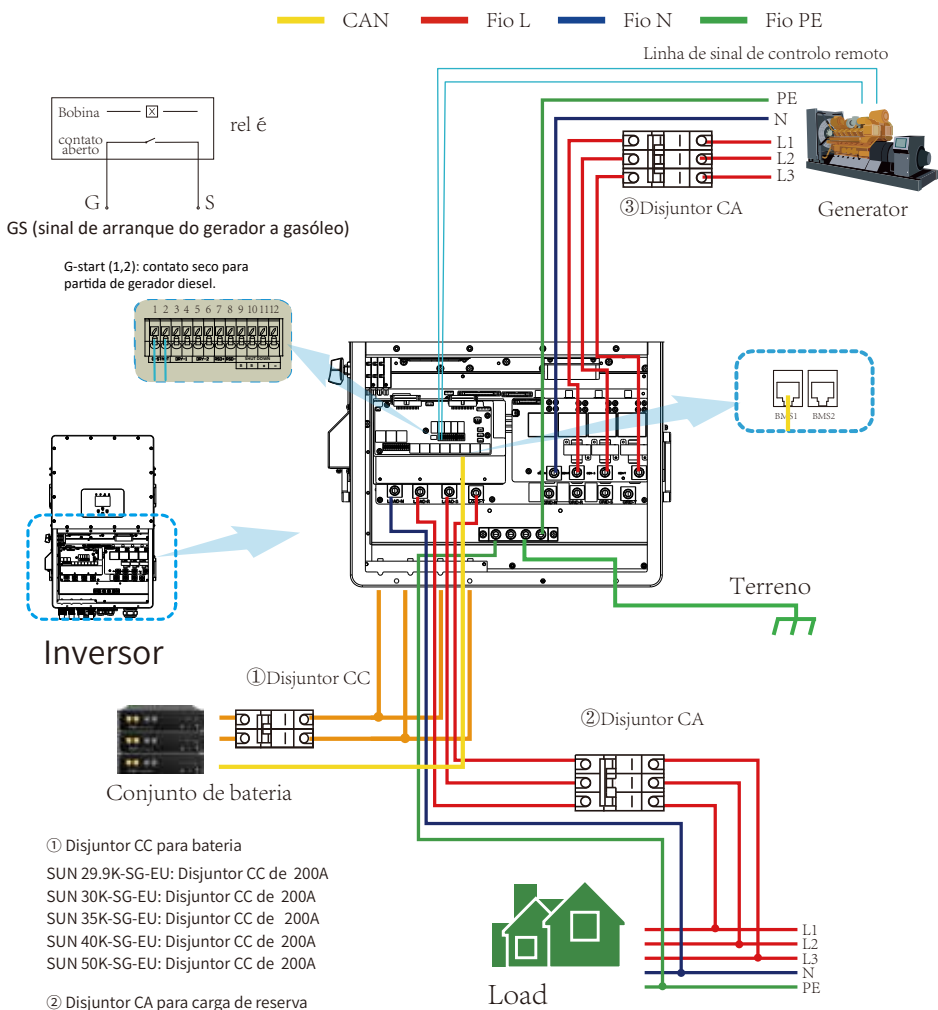
### 3.1.1 Diagrama de fiação com a linha neutra não aterrada



### 3.12 Diagrama típico de aplicação do sistema na rede



### 3.13 Diagrama de aplicação típico de um gerador a diesel

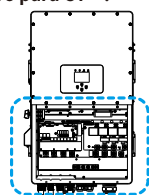


- ① Disjuntor CC para bateria  
 SUN 29.9K-SG-EU: Disjuntor CC de 200A  
 SUN 30K-SG-EU: Disjuntor CC de 200A  
 SUN 35K-SG-EU: Disjuntor CC de 200A  
 SUN 40K-SG-EU: Disjuntor CC de 200A  
 SUN 50K-SG-EU: Disjuntor CC de 200A
- ② Disjuntor CA para carga de reserva  
 SUN 29.9K-SG-EU: Disjuntor CA de 240A  
 SUN 30K-SG-EU: Disjuntor CA de 240A  
 SUN 35K-SG-EU: Disjuntor CA de 240A  
 SUN 40K-SG-EU: Disjuntor CA de 240A  
 SUN 50K-SG-EU: Disjuntor CA de 240A
- ③ Disjuntor CA para porta do gerador  
 SUN 29.9K-SG-EU: Disjuntor CA de 240A  
 SUN 30K-SG-EU: Disjuntor CA de 240A  
 SUN 35K-SG-EU: Disjuntor CA de 240A  
 SUN 40K-SG-EU: Disjuntor CA de 240A  
 SUN 50K-SG-EU: Disjuntor CA de 240A

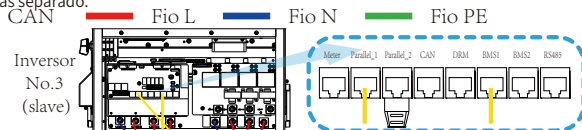
### 3.14 Esquema de ligação trifásica em paralelo

Observação: Para o sistema paralelo, a bateria de chumbo-ácido e o modo "No Batt" não são suportados. Todos os inversores conectados em paralelo devem ser do mesmo modelo. Use uma bateria de lítio que esteja na "Lista de baterias aprovadas pela Deye". Cada inversor deve ter seu próprio conjunto de baterias separado.

**Nota: Para o sistema paralelo, por favor, escolha o modo "Exportação Zero para CT".**



Inversor



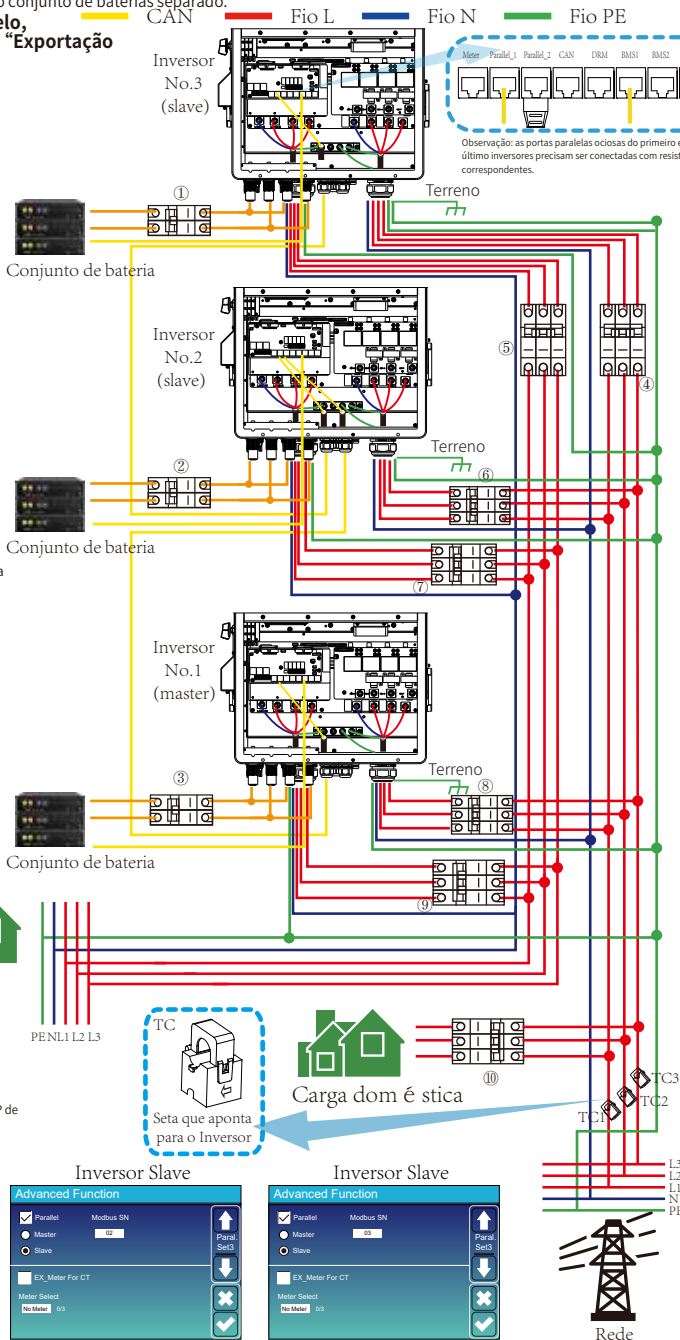
Observação: as portas paralelas ociosas do primeiro e do último inversores precisam ser conectadas com resistores correspondentes.

- ④⑥⑧ Disjuntor CA para a rede  
SUN 29.9K-SG-EU: Disjuntor CA de 240A  
SUN 30K-SG-EU: Disjuntor CA de 240A  
SUN 35K-SG-EU: Disjuntor CA de 240A  
SUN 40K-SG-EU: Disjuntor CA de 240A  
SUN 50K-SG-EU: Disjuntor CA de 240A

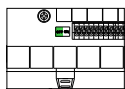
- ⑤⑦⑨ Disjuntor CA para carga de reserva  
SUN 29.9K-SG-EU: Disjuntor CA de 240A  
SUN 30K-SG-EU: Disjuntor CA de 240A  
SUN 35K-SG-EU: Disjuntor CA de 240A  
SUN 40K-SG-EU: Disjuntor CA de 240A  
SUN 50K-SG-EU: Disjuntor CA de 240A

- ①②③ Disjuntor CC para bateria  
SUN 29.9K-SG-EU: Disjuntor CC de 200A  
SUN 30K-SG-EU: Disjuntor CC de 200A  
SUN 35K-SG-EU: Disjuntor CC de 200A  
SUN 40K-SG-EU: Disjuntor CC de 200A  
SUN 50K-SG-EU: Disjuntor CC de 200A

- ⑩ Disjuntor CA para carga doméstica  
Depende das cargas domésticas



Load

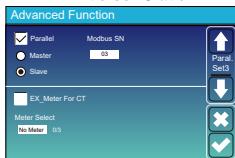
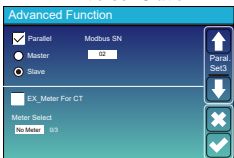
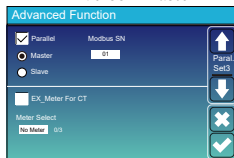


Certifique-se de que as chaves DIP de cada inversor híbrido no sistema paralelo estejam no estado OFF (desligado).

Inversor Master

Inversor Slave

Inversor Slave



## 4. Orientações de operação

### 4.1 Botão ON/OFF

Uma vez que o sistema tenha sido instalado corretamente e a bateria conectada ao inversor, siga os passos abaixo para ligar o inversor:

1. Ligue todos os disjuntores da instalação.
2. Ligue o interruptor CC do inversor e o botão de energia da bateria (se houver uma bateria instalada no sistema), não importa a ordem.
3. Pressione o botão ON/OFF (localizado no lado esquerdo do gabinete do inversor) para ligar o inversor.

Quando um sistema conectado a PV ou Grid (sem bateria) é ligado, o LCD ainda será iluminado exibindo "OFF".

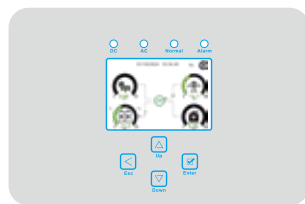
Nesta situação, após ligar o botão ON/OFF, selecione "NO batt" nas configurações do inversor para fazer o sistema

funcionar. Ao desligar o inversor, siga os seguintes passos:

1. Desligue os disjuntores CA na porta Grid, porta Load e porta GEN.
2. Pressione o botão ON/OFF do inversor híbrido e desligue o disjuntor CC no lado da bateria, depois desligue o botão de energia da bateria.
3. Desligue o interruptor CC do inversor.

### 4.2 Painel de operação e Tela

O painel de operação e display, mostrado na tabela abaixo, encontra-se no painel frontal do inversor. Inclui quatro indicadores, quatro teclas de função e um display LCD, indicando o status operacional e informações de potência de entrada / saída.



Indicador LED		Mensagens
DC	Luz Verde Sólida	Ligação PV normal
AC	Luz Verde Sólida	Ligação à rede normal
Normal	Luz Verde Sólida	Inversor funcionando normalmente
Alarm	Luz Vermelha Sólida	Aviso de Erro ou Mau Funcionamento

Chart 4-1 LED indicators

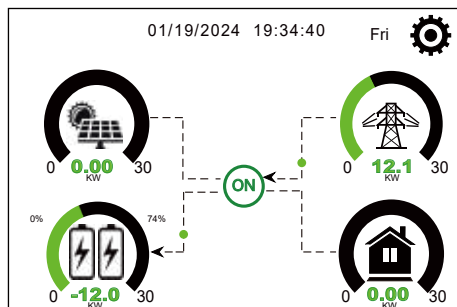
Tecla de Função	Descrição
Esc	Sair do Modo de Configuração
Up	Para ir para a seleção anterior
Down	Para ir para a seleção seguinte
Enter	Para confirmar a seleção

Tabela 4-2 Botões de função

## 5. Ícones da Tela LCD

### 5.1 Tela principal

O LCD é touchscreen, na tela abaixo é possível ver as informações gerais do inversor



1. O ícone no centro da tela indica que o inversor está operando normal. Se mudar para “comm./F01-F64” significa que o inversor está com erros de comunicação ou outros erros, as mensagens de erro aparecerá abaixo do ícone (mais informações sobre erros pode ser visualizada no menu de informações do inversor).

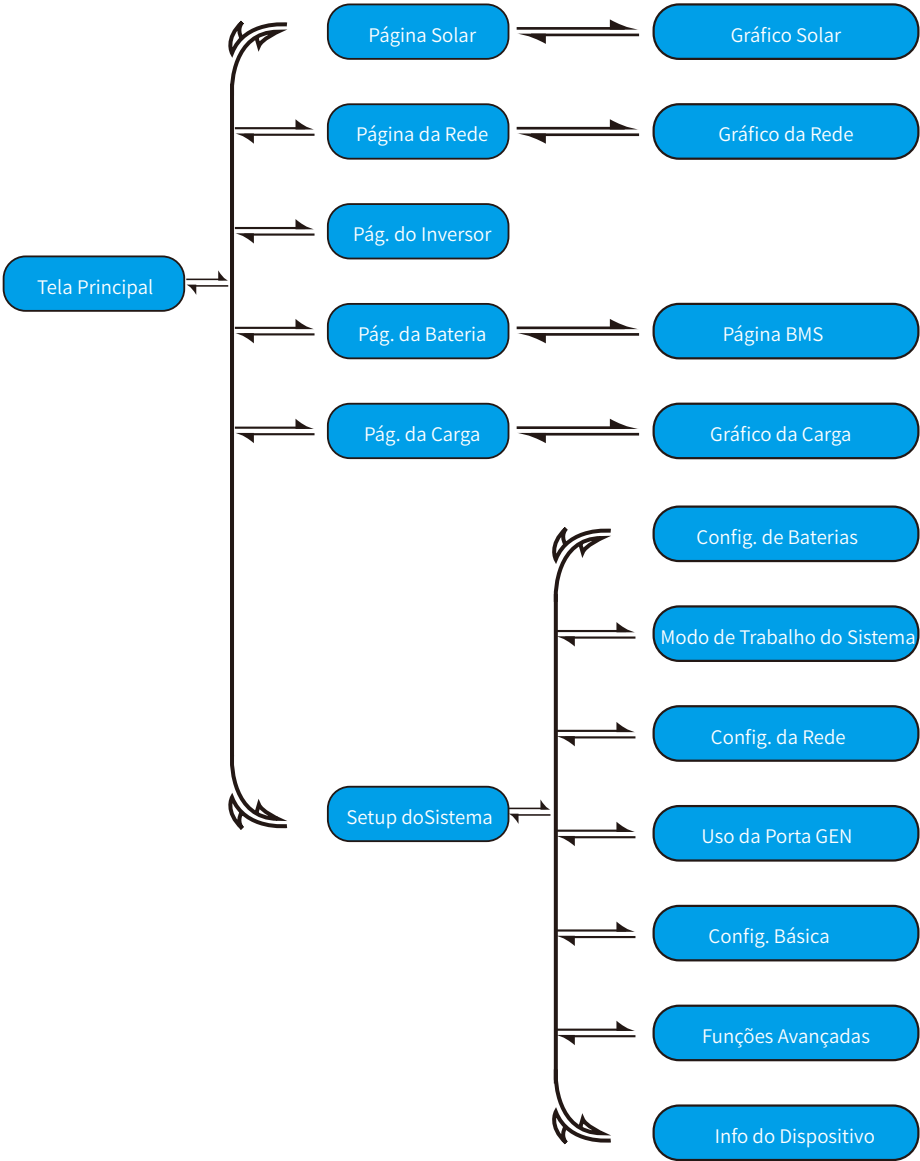
2.No parte superior do display é possível visualizar a data e hora do inversor.

3.Pressionando o ícone de configuração do sistema é possível acessar as configurações completa do inversor como: configurações da bateria, configurações básicas, configurações da rede CA, modo de trabalho, configurações da porta GEN, configurações avançadas, entre outros.

4.A tela principal mostra informações sobre os barramentos solar, GRID, LOAD e bateria. Também é possível visualizar o fluxo de energia elétrica através da direção das setas. Quando a potência estiver muito alta, as cores de apresentação mudará de verde para vermelho.

- Potência fotovoltaica e potência da porta LOAD sempre serão positivas.
- Caso os valores da porta GRID seja negativo, significa que está vendendo para a rede CA, caso os valores seja positivo, significa que está comprando da rede CA.
- Caso os valores da bateria seja negativo, significa que ela está sendo carregada, caso os valores seja positivo, significa que ela está sendo descarregada.

### 5.1.1 Fluxograma de funcionamento do LCD



## 5.2 Descrição dos ícones

Clique nos ícones na tela principal do display para acessar as páginas detalhadas de "Solar", "Inversor", "Load", "Grid" e "Bateria".

**Solar**

PV1-V: 286V	PV1-I: 5.5A	PV1-P: 1559W	②
PV2-V: 286V	PV2-I: 5.5A	PV2-P: 1559W	
PV3-V: 286V	PV3-I: 5.5A	PV3-P: 1559W	
PV4-V: 286V	PV4-I: 5.5A	PV4-P: 1559W	

Power: 1560W

Today=8.0 KWH

Total =12.00 KWH

③

Energy

**Esta é a página de detalhes do Pannel Solar.**

- ① Geração do painel solar.
- ② Tensão, corrente e potência para cada MPPT
- ③ Produção fotovoltaica diária e total.

Pressionar o botão "Energy" entrará na página da curva de potência.

1166w	1244w 50Hz	-81w 50Hz	①
L1N: 221v 0w L2N: 229v 1166w L3N: 225v 0w	L1N: 222v 0.8A L2N: 229v 5.0A L3N: 229v 0.9A HM: LD: -10W 28W 5W 1192W 0W 24W	L1N: 222v 0.1A L2N: 230v 0.1A L3N: 223v 0.1A INV_P: -30W -26W -25W AC_T: 38.8C	
<b>Load</b>			
21w	<b>Grid</b>	<b>Inverter</b>	
0w 0w 150V -0.41A 27.0C 27.0C	0W 0W 0V 0V 0.0A 0.0A	0W 0W 0V 0V 0.0A 0.0A	
<b>Battery</b>	<b>PV</b>		

**Essa é a página de detalhes do inversor**

- ① Produção do inversor.  
Tensão, corrente e potência de cada fase.  
AC-T: temperatura no dissipador.

**Load**

Power: 55W

Today=0.5 KWH

Total =1.60 KWH

L1: 220V P1: 19W  
L2: 220V P2: 18W  
L3: 220V P3: 18W

②

Energy

**Essa é a página de detalhe da porta LOAD.**

- ① Potência instantânea da porta LOAD
- ② Tensão e potência para cada fase.
- ③ Consumo do LOAD para o dia e total.

Quando você marcar a opção "selling first" ou "zero export to load" na página system work mode, as informações nesta página serão sobre a porta LOAD. Quando seleciona "zero export to ct" na página system work mode, a informação nesta página será sobre a porta LOAD e GRID.  
Pressione o botão "Energy" para entrar na página da curva de potência.

**Grid**

Stand by  
0W  
0.0Hz

BUY  
Today=2.2KWH  
Total =11.60 KWH

SELL  
Today=0.0KWH  
Total =8.60 KWH

CT1: 0W LD1: 0W  
CT2: 0W LD2: 0W  
CT3: 0W LD3: 0W

L1: 0V L2: 0V L3: 0V

③

Energy

**Esta é a página de detalhes da Rede**

- ① Status, potência e frequência
- ② L: Tensão para cada fase.  
CT: Potência detectada pelos sensores de corrente externos.  
LD: Potência detectada usando sensores internos no disjuntor de entrada/saída da rede CA.
- ③ BUY: energia comprada da rede CA  
SELL: energia injetada na rede CA  
Pressione o botão "Energy" para entrar na página da curva de potência.

### Batt

Battery 1 Stand by SOC: 46%	Battery 2 Stand by SOC: 0%
U:631.7V	U:0.0V
I:-0.09A	I:0.00A
Power: -50W	Power: 0W
Temp:27.0C	Temp:-100.0C

Li-BMS

Essa é a página de detalhes da bateria.

Se você usa bateria de lítio, você pode entrar na página BMS.

### Li-BMS

LiBms1: Deye-HV

Battery Voltage: 629.5V	Battery capacity :100AH
Battery Current: 0.0A	Battery Charge Voltage :691.2V
Battery Temp: 27.0C	Charge current limit :100A
SOC :48% SOH :100%	Discharge current limit :100A
Battery SW: 0x1004	Alarms: 0x8000 0x0000
Battery HW: 0x3001	Request Force Charge

### Li-BMS

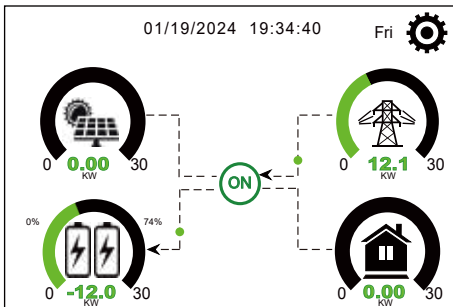
LiBms2: Not matched

Battery Voltage: 0.0V	Battery capacity :0AH
Battery Current: 0.0A	Battery Charge Voltage :0.0V
Battery Temp:-100.0C	Charge current limit :0A
SOC :0%	Discharge current limit :0A
	Alarms: 0x0000 0x0000

Pressione o botão "Down" para acessar a página detalhada do LiBMS.

### 5.3 Página de curvas-Solar & Carga & Rede

Na tela principal do visor LCD, clique nos ícones de "Solar", "Grid" e "Load" para acessar as páginas de detalhes de energia solar, energia da rede e consumo de carga. Clique no botão "Energy" (Energia) no canto inferior direito dessas páginas de detalhes para acessar a página de curva. Usando a energia fotovoltaica como exemplo para a ilustração abaixo.

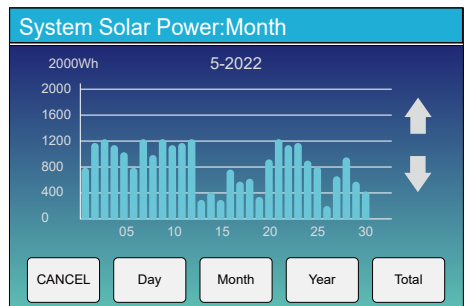
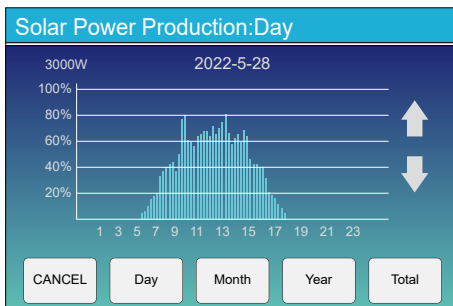


### Solar

PV1-V: 0V PV1-I: 0.0A PV1-P: 0W

Power: 0W Today=0.0 KWH  
Total =0.00 KWH

Energy





## 5.5 Menu de configuração básica

Basic Setting

Time Syncs    Beep    Auto Dim

Year: 2019   Month: 03   Day: 17

Hour: 09   Minute: 15

24-Hour

Factory Reset    Lock out all changes

Basic Set1

Time Syncs: Permite que o inversor sincronize automaticamente a hora da plataforma de nuvem.  
Beep (Bipe): Usado para ativar ou desativar o som do bipe no status de alarme do inversor.  
Auto Dim: Usado para ajustar automaticamente o brilho da tela do visor LCD.  
Factory Reset (Redefinição de fábrica): Redefine todos os parâmetros do inversor.  
Lock out all changes (Bloquear todas as alterações): Bloqueia os parâmetros programáveis para evitar que sejam alterados.

PassWord

X-X-X-X   DEL

1   2   3

4   5   6

7   8   9

CANCEL   0   OK

Quando selecionarmos a opção “factory reset” (redefinição de fábrica) ou “Lock out all changes” (bloquear todas as alterações), o sistema solicitará que digitemos uma senha primeiro para confirmar a operação.  
Factory Reset Password: 9999  
Lock out all changes Password: 7777

Basic Setting

Language Select

Polish

Pack Version: 1004

Basic Set2

1. Clique na seta para baixo no lado esquerdo da página "Basic Set1" para acessar a página "Basic Set2";
2. Na página "Basic Set2", você pode definir o idioma do visor idioma da tela LCD, conforme necessário. Clique nos botões "UP" e clique nos botões "UP" e "DOWN" abaixo da tela LCD para alternar opções de idioma. As opções disponíveis atualmente são: Inglês, alemão, polonês, húngaro, espanhol, tcheco, ucraniano.
3. Depois de mudar para o idioma desejado, clique no ícone de ícone de marca de seleção no canto inferior direito da página para salvar as configurações.

Observação: Se a tela LCD atual não tiver uma página Basic Set2 Set2, ou se a opção de idioma na página Basic Set2 não incluir o idioma que você precisa definir, entre em contato com a equipe de suporte pós-venda para atualizar o firmware da HMI e o pacote de firmware do idioma do inversor. Após a conclusão da atualização, siga as etapas acima para concluir a configuração.

## 5.6 Menu de configuração da bateria

**Battery Setting**

**Batt Mode**

Lithium      Batt Capacity    0Ah

Use Batt V      Max A Charge    0A

No Batt      Max A Discharge    0A

Parallel bat1&bat2

Gen Force

Batt Capacity: mostra o tamanho do seu banco de baterias para o Inversor híbrido Deye.

Use Batt V: Use a tensão da bateria para todas as configurações (V).

Max. A carga/descarga: Corrente máxima de carga/descarga da bateria (0-50A para o modelo 29.9/30/35/40/50kW).

Para AGM e Flooded, recomendamos o tamanho da bateria Ah x 20%= Amperes de carga/descarga.

. Para lítio, recomendamos o tamanho da bateria Ah x 50% = amperes de carga/descarga.

. Para Gel, siga as instruções do fabricante.

No Batt: assinale este item se não estiver ligada nenhuma bateria ao sistema.

Parallel bat1&bat2: se foi ligado um conjunto de baterias Bat 1 e Bat 2, ative esta função.

**Battery Setting**

Start    30%    30%

A    50A    50A

Gen Charge     Grid Charge

Gen Signal     Grid Signal

Gen Max Run Time    24.0 hours

Gen Down Time    0.0 hours

Esta é a carga da rede, é necessário se  2 lecionar.

Start =30%: Sem uso, Apenas para personalização.

A = 50A: corrente máxima de carregamento quando usar somente a energia alimentada pela porta da rede do inversor como fonte de energia, o que significa usar a energia da rede ou a energia do gerador conectado à porta da rede.

Grid Charge: É permitido usar a energia alimentada da porta da rede, que inclui a rede ou gerador conectado à porta da rede, para carregar a bateria.

Grid Signal: Quando um gerador é conectado à porta de rede do inversor híbrido, esse "sinal de rede" pode ser usado para controlar o contato seco. "sinal" pode ser usado para controlar o contato seco para dar partida ou parar o gerador.

Esta é a página de configuração  1  3 da bateria.

Start =30%: Percentagem SOC abaixo de 30% o sistema irá AutoStart um gerador ligado para carregar o banco de baterias.

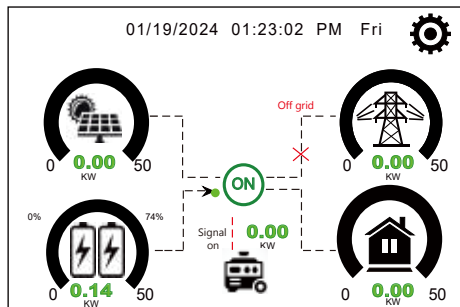
A = 50A: Taxa de carga de 50A do gerador ligado em Amps.

Gen Charge (Carga do gerador): utiliza a entrada do gerador do sistema para carregar o banco de baterias a partir de um gerador ligado.

Gen Signal: Relé normalmente aberto que se fecha quando o estado do sinal de Arranque do Gerador está ativo.

Gen Max Run Time: Indica o tempo mais longo que o gerador pode funcionar num dia, quando o tempo acabar, o gerador será desligado. 24H significa que não se desliga durante todo o tempo.

Gen Down Time: Indica o tempo de atraso do gerador para desligar depois de atingir o tempo de funcionamento.



Quando o "sinal GEN" estiver ativo, o ícone do gerador aparecerá na tela principal do display do inversor.

### Generator

Power: 6000W Today=10 KWH  
Total =10 KWH

V\_L1: 230V P\_L1: 2KW  
V\_L2: 230V P\_L2: 2KW  
V\_L3: 230V P\_L3: 2KW

Clique no ícone do gerador na tela principal para acessar a página de detalhes do 'Gerador'. As informações contidas nesta página são as seguintes:

1. Quanto de energia está sendo usada pelo gerador;
2. Quanto de energia foi usada pelo gerador hoje ou no total;
3. A tensão de saída e a potência em cada fase do gerador.

### Battery Setting

Lithium Mode: 00

Shutdown: 10%

Low Batt: 20%

Restart: 40%

Batt Set3

Quando o modo "Lithium" (Lítio) é selecionado, o conteúdo da página "Batt Set 3" (Conjunto de baterias 3) é mostrado na figura à esquerda. Lithium Mode: Esse é o código do protocolo de comunicação BMS que pode ser confirmado na "Lista de baterias aprovadas pela Deye" com base no modelo de bateria que você está usando.

Shutdown (Desligamento): Válido no modo fora da rede, a bateria pode descarregar até esse SOC, em tão o módulo inversor CC/CA desse inversor será desligado e a energia solar só poderá ser usada para carregar a bateria.

Low Batt: Válido no modo na rede, quando a "Car ga da rede" tiver sido verificada e o SOC da bateria alvo definido na página "Tempo de uso" não for menor que o valor de "Low Batt", o SOC da bateria permanecerá acima do valor de "Low Batt".

Restart: Válido no modo fora da rede, depois que o módulo inversor CC/CA desse inversor for desligado, a energia fotovoltaica só poderá ser usada para carregar a bateria. Depois que o SOC da bateria voltar ao valor "Restart" (Reiniciar), o módulo inversor CC/CA reiniciará a saída de energia CA.

### Battery Setting

Float V: 536V

Shutdown: 450V

Low Batt: 470V

Restart: 500V

Batt Set3

Quando o modo "Use Batt V" é selecionado, o conteúdo da página "Batt Set 3" é mostrado na figura à esquerda.

Float V: Tensão de carga total da bateria.S

Shutdown (Desligamento): Válido no modo fora da rede, a bateria pode descarregar até essa tensão, então o módulo inversor CC/CA desse inversor será desligado e a energia solar só poderá ser usada para carregar a bateria.

Low Batt: Válido no modo na rede, quando a "Carga da rede" tiver sido verificada e a tensão da bateria alvo definida na página "Tempo de uso" não for menor que o valor de "Low Batt", a tensão da bateria permanecerá acima do valor de "Low Batt".

Restart: Válido no modo fora da rede, depois que o módulo inversor CC/CA desse inversor for desligado, a energia fotovoltaica só poderá ser usada para carregar a bateria. Depois que a tensão da bateria voltar ao valor "Restart" (Reiniciar), o módulo inversor CC/CA reiniciará a saída de energia CA.

### Definições recomendadas da bateria

Tipo de bateria	Fase de absorção	Fase de flutuação	Tensão de equalização (a cada 30 dias, 3 horas)
lítio	Seguir os seus parâmetros de tensão BMS		

## 5.7 Menu de configuração do modo de trabalho do sistema

**System Work Mode**

Selling First    32000 Max Solar Power    ↑ Work Mode1

Zero Export To Load     Solar Sell    ↓

Zero Export To CT     Solar Sell

Max Sell Power 32000    Zero-export Power 20    ✕

Energy pattern     BattFirst     LoadFirst

Grid Peak Shaving    28000 Power    ✓

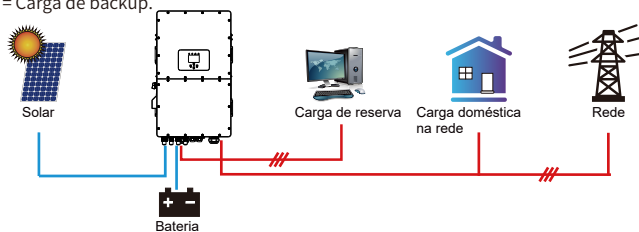
### Work Mode

**Selling First:** Este modo permite ao Inversor híbrido vender à rede qualquer excesso de energia produzida pelos painéis solares. Se o tempo de utilização estiver ativo, a energia da bateria também pode ser vendida à rede. A energia fotovoltaica será utilizada para alimentar a carga e carregar a bateria e depois o excesso de energia fluirá para a rede. A prioridade da fonte de energia para a carga é a seguinte:

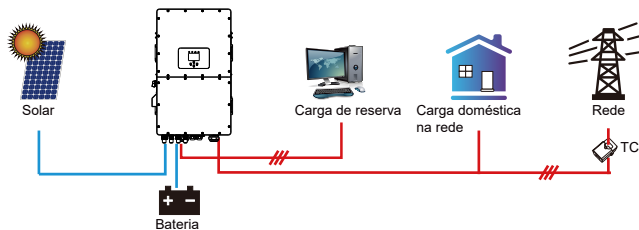
1. Painéis solares.
  2. Rede.
  3. Baterias (até ser atingida uma % de descarga programável).
- Max Solar Power (Potência solar máxima): a potência de entrada CC máxima permitida.

**Zero Export To Load:** O Inversor híbrido apenas fornecerá energia à carga de reserva ligada. O Inversor híbrido não fornecerá energia à carga doméstica nem venderá energia à rede. O TC integrado detecta o retorno de energia para a rede e reduz a potência do Inversor apenas para alimentar a carga local e carregar a bateria.

Consumo de carga = Carga de backup.



**Zero Export To CT:** o inversor híbrido não só fornecerá energia para a carga de backup conectada, mas também fornecerá energia para a carga doméstica conectada. Se a energia fotovoltaica e a energia da bateria forem insuficientes, ele usará a energia da rede como suplemento. O inversor híbrido não venderá energia à rede se a opção "solar sell" não estiver ativada. Nesse modo, devem ser instalados TCs externos ou medidores inteligentes. Para saber o método de instalação de TCs ou medidor inteligente, consulte a seção 3.7. Os TC externos ou o medidor inteligente detectarão o fluxo de energia de volta para a rede e reduzirão a energia do inversor apenas para fornecer a carga de backup, a carga doméstica e carregar a bateria. Consumo de carga = Carga de backup + carga doméstica.



**Solar Sell:** "Venda solar" é para Grid-zero for load ou Grid-zero for CT: quando este item está ativo, a energia excedente pode ser vendida de volta à rede. Quando está ativo, a prioridade de utilização da fonte de energia fotovoltaica é a seguinte: consumo de carga, carregamento da bateria e alimentação da rede.

**Max. sell power:** Permite que a potência máxima de saída flua para a rede.

**Zero-export Power:** para o modo de Grid-zero, indica a potência de saída da rede. Recomenda-se que seja definida como 20-100W para garantir que o Inversor híbrido não alimenta a rede.

**Energy Pattern:** Prioridade da fonte de energia fotovoltaica.

**Batt First:** A energia FV é utilizada em primeiro lugar para carregar a bateria e depois utilizada para alimentar a carga. Se a energia fotovoltaica for insuficiente, a rede irá suplementar a bateria e a carga simultaneamente.

**Load First:** A energia FV é usada primeiro para alimentar a carga e depois para carregar a bateria. Se a energia fotovoltaica for insuficiente, a rede fornecerá energia para a carga.

**Grid Peak-shaving:** quando está ativo, a potência de saída da rede será limitada dentro do valor definido. Se a potência de carga exceder o valor permitido, será utilizada a energia fotovoltaica e a bateria como suplemento. Se ainda assim não for possível satisfazer os requisitos de carga, a potência da rede aumentará para satisfazer as necessidades de carga.

### System Work Mode

Grid Charge	Gen	Time Of Use		Power	Batt
		Time			
<input type="checkbox"/>	<input type="checkbox"/>	00:00	05:00	32000	160V
<input type="checkbox"/>	<input type="checkbox"/>	05:00	08:00	32000	160V
<input checked="" type="checkbox"/>	<input type="checkbox"/>	09:00	10:00	32000	160V
<input checked="" type="checkbox"/>	<input type="checkbox"/>	10:00	15:00	32000	160V
<input checked="" type="checkbox"/>	<input type="checkbox"/>	15:00	18:00	32000	160V
<input checked="" type="checkbox"/>	<input type="checkbox"/>	18:00	00:00	32000	160V

Time Of Use:

Work Mode2

Time of use: é usado para programar quando usar a rede ou gerador para carregar a bateria e quando descarregar a bateria para alimentar a carga. Somente marque "Time of use" para que os itens seguintes (Grid, Load, Time, power e etc.) entrem em vigor.

Nota: quando no modo de venda primeiro e clicando em horário de uso, a energia da bateria pode ser vendida para a rede.

Grid charge: usa a rede para carregar a bateria no período de tempo selecionado.

Gen charge: utiliza gerador a diesel para carregar a bateria no período de tempo selecionado.

Time: tempo real, das 0:00 às 0:00 do dia seguinte.  
 Nota: Para uso mais flexível e controlável das baterias, recomenda-se habilitar a função "time of use". Quando o inversor está operando no modo conectado à rede e o "time of use" não está habilitado, o inversor pode carregar normalmente, mas apenas descarregar para fornecer energia de autoconsumo, sem descarregar para alimentar as cargas.

Power: Potência máxima de descarga permitida da bateria.  
 Batt (V or SOC %): O valor alvo da tensão da bateria ou SOC durante o período de tempo atual. Se o SOC ou a tensão real da bateria estiver abaixo do valor limite, a bateria precisa ser carregada. Se houver uma fonte de energia como energia solar ou rede, a bateria será carregada; Se o SOC ou a tensão real da bateria estiver acima do valor limite, a bateria pode descarregar, e quando a energia solar não for suficiente para alimentar a carga ou o "Selling first" estiver habilitado, a bateria descarregará. Supondo que no final do período de tempo anterior, o nível real da bateria atinja ou se aproxime do valor limite do período de tempo anterior.

Por exemplo:

Durante 00:00-05:00,

Se o SOC da bateria estiver abaixo de 80%, usará a rede para carregar a bateria até que o SOC da bateria atinja 80%.

Durante 05:00-08:00,

Se o SOC da bateria estiver acima de 40%, o inversor híbrido descarregará a bateria até que o SOC atinja 40%. Ao mesmo tempo, se o SOC da bateria estiver abaixo de 40%, a rede carregará o SOC da bateria para 40%.

Durante 08:00-10:00,

Se o SOC da bateria estiver acima de 40%, o inversor híbrido descarregará a bateria até que o SOC atinja 40%.

Durante 10:00-15:00,

Se o SOC da bateria estiver abaixo de 80%, o inversor híbrido carregará a bateria até que o SOC atinja 80%. Se a energia PV for suficiente, a bateria pode ser carregada até 100%.

Durante 15:00-18:00,

Quando o SOC da bateria estiver acima de 40%, o inversor híbrido descarregará a bateria até que o SOC atinja 40%.

Durante 18:00-00:00,

Quando o SOC da bateria estiver acima de 35%, o inversor híbrido descarregará a bateria até que o SOC atinja 35%.

### Battery Setting

Start:

A:

Gen Charge  Grid Charge ③

Gen Signal  Grid Signal

Gen Max Run Time:

Gen Down Time:

Batt Set2

### System Work Mode

② Grid Charge  Gen

Time Of Use:

Time	Power	Batt
00:00	05:00	32000
05:00	08:00	40%
08:00	10:00	40%
10:00	15:00	80%
15:00	18:00	40%
18:00	00:00	35%

Work Mode2

### System Work Mode

Mon  Tue  Wed  Thu  Fri  Sat  Sun

Work Mode4

Permite aos utilizadores escolher o dia para executar a definição de "Tempo de utilização". Por exemplo, o Inversor executará a página de tempo de utilização apenas em Seg/Terça/Quar/Qui/Sexta/Sáb.

## 5.8 Menu de configuração da rede

**Grid Setting/Grid code selection**

Grid Mode:  0/23

Grid Frequency:  50HZ Phase Type:  0/120/240  
 60HZ  0/240/120

Grid Level:

IT system-neutral is not grounded

Grid Set1

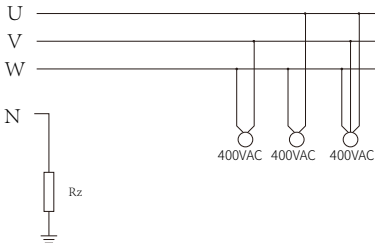
### Grid Mode:

General Standard, UL1741 & IEEE1547, CPUC RULE21, SRD-UL-1741, CEI\_0\_21\_Internal, EN50549\_CZ-PPDS(>16A), Australia\_A, Australia\_B, Australia\_C, AS4777\_NewZealand, VDE4105, OVE-Directive R25, EN50549\_CZ\_PPDS\_L16A, NRS097, G98, G99, EN50549\_1\_Norway\_133V, EN50549\_1\_Norway\_230V, Japan\_200VAC\_3P3W, CEI\_0\_21\_External, CEI\_0\_21\_Areti, Japan\_400VAC\_3P3W, Japan\_415VAC\_3P4W, EN50549\_1\_Switzerland.

General Standard. Siga o código da rede local e, em seguida, escolha o padrão de rede correspondente.

**Grid level(Tipo de rede):** Seleccione o Tipo de Rede correto em sua área local, caso contrário, a máquina não funcionará ou será danificada (isso causa a perda de garantia).  
LN:220V/LL:380V(AC), LN:230V/LL:400V(AC).

**IT system(Sistema de TI):** Se o sistema de rede for um sistema de TI, ative essa opção. Todas as linhas vivas do sistema IT são isoladas do aterramento, e o ponto neutro do sistema IT é aterrado por meio de alta impedância ou não aterrado (conforme mostrado na figura a seguir).



Rz: Resistência de terra de grande dimensão. Ou o sistema não tem linha neutra.

**Grid Setting/Grid code selection**

Grid Mode:  0/23

Grid Frequency:  50HZ Phase Type:  0/120/240  
 60HZ  0/240/120

Grid Level:

IT system-neutral is not grounded

Grid Set1

**Grid Setting/Connect**

Normal connect: Normal Ramp rate:

Low frequency:  High frequency:

Low voltage:  High voltage:

Reconnect after trip: Reconnect Ramp rate:

Low frequency:  High frequency:

Low voltage:  High voltage:

Reconnection Time:  PF:

Grid Set2

Normal connect: O intervalo de tensão/frequência de rede permitido quando o Inversor se liga à rede pela primeira vez.

Normal Ramp rate: É a rampa de potência de arranque.

Reconnect after trip: A tensão de rede permitida.

A gama de tensão/frequência permitida para o Inversor ligar à rede após o disparo do Inversor da rede.

Reconnect Ramp rate: É a rampa de potência de reconexão.

Reconnection Time: O período de tempo de espera para o Inversor se ligar novamente à rede.

PF: Fator de potência que é utilizado para ajustar a potência reactiva do Inversor.

**Grid Setting/IP Protection**

Over voltage U>(10 min. running mean)

HV3	<input type="text" value="265.0V"/>	HF3	<input type="text" value="51.50Hz"/>
HV2	<input type="text" value="265.0V"/>	HF2	<input type="text" value="51.50Hz"/>
HV1	<input type="text" value="265.0V"/>	HF1	<input type="text" value="51.50Hz"/>
LV1	<input type="text" value="185.0V"/>	LF1	<input type="text" value="48.00Hz"/>
LV2	<input type="text" value="185.0V"/>	LF2	<input type="text" value="48.00Hz"/>
LV3	<input type="text" value="185.0V"/>	LF3	<input type="text" value="48.00Hz"/>

Grid Set3

HV1: Ponto de proteção de sobretensão de nível 1;  
HV2: Ponto de proteção de sobretensão de nível 2;  
HV3: Ponto de proteção de sobretensão de nível 3.

LV1: Ponto de proteção de subtensão de nível 1;  
LV2: Ponto de proteção de subtensão de nível 2;  
LV3: Ponto de proteção de subtensão de nível 3.  
HF1: Ponto de proteção de sobrefrequência de nível 1;  
HF2: Ponto de proteção de sobrefrequência de nível 2;  
HF3: Ponto de proteção de sobrefrequência de nível 3.  
LF1: Nível 1 do ponto de proteção de subfrequência;  
LF2: Nível 2 do ponto de proteção de subfrequência;  
LF3: Nível 3 do ponto de proteção de subfrequência.

② 0,10s- Tempo de viagem.

### Grid Setting/F(W)

F(W)

Over frequency	Droop F	40%PE/Hz	
Start freq F	50.20Hz	Stop freq F	51.5Hz
Start delay F	0.00s	Stop delay F	0.00s

Under frequency	Droop F	40%PE/Hz	
Start freq F	49.80Hz	Stop freq F	49.80Hz
Start delay F	0.00s	Stop delay F	0.00s

Grid Set4

FW: este Inversor de série é capaz de ajustar a potência de saída do Inversor de acordo com a frequência da rede.  
 Estatismo F: percentagem da potência nominal por Hz  
 Por exemplo, "Freq de início F>50.2Hz, Freq de paragem F<51.5, Droop F=40%PE/Hz" quando a frequência da rede atinge 50.2Hz, o Inversor irá diminuir a sua potência ativa a Droop F de 40%. E depois, quando a frequência do sistema de rede for inferior a 50,1Hz, o Inversor deixará de diminuir a potência de saída.  
 Para os valores de configuração detalhados, por favor, siga o código da rede local.

### Grid Setting/V(W) V(Q)

V(W)  V(Q)

V1	108.0%	P1	100%	Lock-in/Pn	5%	Lock-out/Pn	20%
V2	110.0%	P2	80%	V1	94.0%	Q1	44%
V3	112.0%	P3	60%	V2	97.0%	Q2	0%
V4	114.0%	P4	40%	V3	105.0%	Q3	0%
				V4	108.0%	Q4	-44%

Grid Set5

V(W): É utilizado para ajustar a potência ativa do Inversor de acordo com a tensão de rede definida.  
 V(Q): É utilizado para ajustar a potência reactiva do Inversor de acordo com a tensão de rede definida.  
 Esta função é utilizada para ajustar a potência de saída do Inversor (potência ativa e potência reactiva) quando a tensão da rede muda.  
 Lock-in/Pn 5%: Quando a potência ativa do Inversor for inferior a 5% da potência nominal, o modo VQ não terá efeito.  
 Bloqueio/Pn 20%: Se a potência ativa do Inversor estiver a aumentar de 5% para 20% da potência nominal, o modo VQ voltará a ter efeito.

Por exemplo: V2=110%, P2=80%. Quando a tensão de rede atinge os 110% da tensão de rede nominal, a potência de saída do Inversor reduzirá a sua potência de saída ativa para 80% da potência nominal.  
 Por exemplo: V1=94%, Q1=44%. Quando a tensão de rede atinge 94% da tensão de rede nominal, a potência de saída do Inversor produzirá 44% de potência de saída reativa.  
 Para os valores de configuração detalhados, seguir o código da rede local.

### Grid Setting/P(Q) P(F)

P(Q)  P(PF)

P1	0%	Q1	2%	Lock-in/Pn	50%	Lock-out/Pn	50%
P2	2%	Q2	0%	P1	0%	PF1	-0.000
P3	0%	Q3	21%	P2	0%	PF2	-0.000
P4	22%	Q4	25%	P3	0%	PF3	0.000
				P4	62%	PF4	0.264

Grid Set6

P(Q): É utilizado para ajustar a potência reactiva do Inversor de acordo com a potência ativa definida.  
 P(PF): É utilizado para ajustar a PF do Inversor de acordo com a potência ativa definida.  
 Para obter os valores de configuração detalhados, siga o código da rede local.  
 Lock-in/Pn 50%: Quando a potência ativa de saída do Inversor for inferior a 50% da potência nominal, não entrará no modo P(PF).  
 Bloqueio/Pn 50%: Quando a potência ativa de saída do Inversor for superior a 50% da potência nominal, entrará no modo P(PF).  
 Nota: apenas quando a tensão de rede é igual ou superior a 1,05 vezes a tensão de rede nominal, então o modo P(PF) entrará em vigor.

### Grid Setting/LVRT

L/HVRT

HV3	0%	HV3_T	30.24s
HV2	0%	HV2_T	0.04s
HV1	0%	HV1_T	22.11s
LV1	0%	LV1_T	22.02s
LV2	0%	LV2_T	0.04s

Grid Set7

Reservado: Esta função é reservada. Não é recomendada.

## 5.9 Menu de configuração da utilização da porta do gerador

### GEN PORT USE

Mode  AC couple on grid side

Generator Input  AC couple on load side

Rated Power  GEN connect to Grid input

8000W

SmartLoad Output  On Grid always on

AC Couple Frz High  OFF 151.0V

55.00Hz

Micro Inv Input  ON 154.0V

MI export to Grid cutoff

↑ PORT Set1

↓

✕

✓

### GEN PORT USE

Mode  AC couple on grid side

Generator Input  AC couple on load side

Rated Power  GEN connect to Grid input

8000W

SmartLoad Output  On Grid always on

AC Couple Frz High  OFF 95%

55.00Hz

Micro Inv Input  ON 100%

MI export to Grid cutoff

↑ PORT Set1

↓

✕

✓

### GEN PORT USE

Mode  AC couple on grid side

Generator Input  AC couple on load side

Rated Power  GEN connect to Grid input

8000W

SmartLoad Output  On Grid always on

AC Couple Frz High  OFF 100%

55.00Hz

Micro Inv Input  ON 90%

MI export to Grid cutoff

↑ PORT Set1

↓

✕

✓

Generator input rated power: a máx. potência permitida do gerador a diesel.

GEN connect to grid input: conecta o gerador a diesel à porta de entrada da rede.

Smart Load Output: Este modo utiliza a conexão de entrada Gen como uma saída que só recebe energia quando a carga da bateria e a energia fotovoltaica estão acima de um limite programável pelo usuário. Exemplo. ON: 100%, OFF: 95%: Quando o SOC do banco de baterias atingir 100%, a porta de carga inteligente será ligada automaticamente e alimentará a carga conectada. Quando o SOC do banco de baterias for inferior a 95%, o Smart Load Port será desligado automaticamente.

Smart Load OFF Batt

- Carga da bateria na qual a smart load será desligada. Carga inteligente na bateria.

- Carga da bateria na qual a smart load será ligada. E, ao mesmo tempo, a potência de entrada fotovoltaica deve exceder o valor de configuração (Potência) simultaneamente e, em seguida, a smart load será ligada.

ON: Quando o SOC do banco de baterias atingir 100%, a porta de carga inteligente será ligada automaticamente e alimentará a carga conectada. Quando o SOC do banco de baterias for inferior a 95%, o Smart Load Port será desligado automaticamente.

Micro Inv Input: Para usar a porta de entrada do Gerador como um microinversor na entrada do inversor da rede (AC acoplado), este recurso também funcionará com inversores "Grid-Tied".

\*Micro Inv Input ON: Quando o inversor híbrido estiver operando no modo off-grid e o SOC ou a tensão da bateria cair para esse valor definido, os relés na porta GEN do inversor híbrido ficarão normalmente fechados (ON), em seguida, o inversor vinculado à rede irá gerar energia solar e irá alimentar o inversor híbrido.

Quando o inversor híbrido operar no modo on-grid, esse parâmetro será inválido, os relés na porta GEN do inversor híbrido ficarão sempre normalmente fechados (ON) e o inversor vinculado à rede poderá operar normalmente.

AC Couple Frz High: Se escolher "Micro Inv input", conforme a carga da bateria atinge gradualmente o valor de configuração (OFF), durante o processo, a potência de saída do microinverter diminuirá linearmente.

Quando a carga da bateria for igual ao valor de configuração (OFF), a frequência do sistema se tornará o valor de configuração (AC par Fre alto) e o Microinverter parará de funcionar.

MI export to grid cutoff: Pare de exportar energia produzida pelo microinversor para a rede.

AC couple on load side: Conecte um ou vários inversores on-grid no lado da porta de carga desse inversor híbrido.

AC couple on grid side: Conecte um ou vários inversores on-grid no lado da porta da rede desse inversor híbrido.

\*Nota: Micro Inv Input OFF e ON é válido apenas para algumas versões do FW.

## 5.10 Menu de configuração de funções avançadas

**Advanced Function**

Solar Arc Fault ON (Opcional)      Backup Delay: 0ms

Clear Arc Fault (Opcional)

System selfcheck       Gen peak-shaving

DRM      2000: 1      CT Ratio

Signal Island Mode

Asymmetric phase feeding       CEI Report

Func Set1

**Solar Arc Fault ON (Opcional):** Esse recurso é opcional. Após habilitar essa função, o inversor detectará se há uma falha de arco no lado FV. Se ocorrer um arco elétrico, o inversor informará uma falha e interromperá a saída de energia.

**Clear Arc Fault (Opcional):** Depois que a falha de arco no lado FV for eliminada, habilitar essa função poderá eliminar o alarme de falha de arco do inversor e restaurar a operação normal do inversor.

**System selfcheck:** Desativar, isso é apenas para fábrica.

**Gen Peak-shaving:** Limitar a potência máxima de saída do gerador para a potência nominal configurada na página "GEN PORT USE", o restante do consumo de energia será fornecido pelo inversor para garantir que o gerador não sobrecarregue.

**DRM:** Modo de resposta à demanda, recebe comandos externos para agendamento de potência ativa e potência reativa.

**Backup Delay:** Q quando a rede é cortada, o inversor fornecerá energia após o tempo definido.

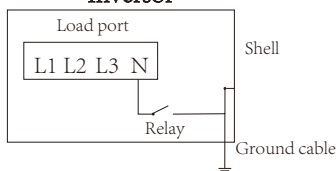
Por exemplo, atraso de backup: 600s. o inversor fornecerá energia após 600s quando a rede for cortada.

Nota: para algumas versões antigas de firmware, esta função não está disponível.

\*Signal island mode: Se a opção "Signal island mode:" estiver selecionada e quando o Inversor estiver no modo de rede, o relé na linha neutra (linha N da porta de carga) será ligado e a linha N (linha N da porta de carga) ligar-se-á à terra do Inversor.

\*Se esse item tiver sido selecionado, certifique-se de que o corpo do inversor esteja aterrado, caso contrário, haverá choque elétrico se você tocar no corpo.

### Inversor



Asymmetric phase feeding: Se tiver sido selecionado, o Inversor irá receber energia da rede em cada fase (L1/L2/L3) quando necessário.

**Advanced Function**

Parallel      Modbus SN: 00      Baud Rate: 0000

Master

Slave

EX\_Meter For CT       Grid Tie Meter2

Meter Select: 0/3

No Meter

CHNT

Eastron

Paral. Set3

**Parallel:** Habilite essa função quando vários inversores híbridos do mesmo modelo estiverem sendo conectados em paralelo.

**Master (Mestre):** Seleccione qualquer inversor híbrido no sistema paralelo como o inversor master, e o inversor master precisa gerenciar o modo de trabalho do sistema paralelo.

**Slave:** Defina os outros inversores gerenciados pelo inversor master como inversor slave.

**Modbus SN:** o endereço Modbus de cada inversor deve ser diferente.

**Baud Rate:** A taxa na qual o inversor transmite os dados.

**Ex\_Meter For CT:** ao usar a exportação zero para o modo CT, o inversor híbrido pode selecionar a função EX\_Meter For CT e usar os diferentes medidores, por exemplo, CHNT e Eastron.

**Grid Tie Meter2:** Quando um medidor externo é instalado para um ou mais inversores ligados à rede que são acoplados à CA na rede ou no lado da porta de carga do inversor híbrido, é necessário habilitar essa função para carregar os dados do medidor externo no inversor híbrido e garantir que os dados de consumo de energia da carga sejam precisos.

## 5.11 Menu de informações do inversor

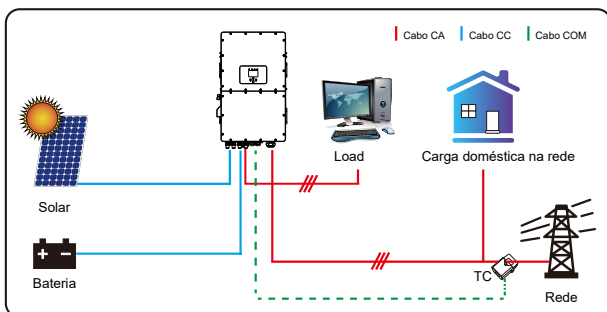
Device Info.	
Inverter ID: 2102199870	Flash
HMI: Ver 1001-8010	MAIN: Ver2002-1046-1707
Alarms Code	Occurred
F13 Grid_Mode_changed	2021-06-11 13:17
F23 Tz_GFCL_OC_Fault	2021-06-11 08:23
F13 Grid_Mode_changed	2021-06-11 08:21
F56 DC_VoltLow_Fault	2021-06-10 13:05

Esta página mostra a ID do inversor, a versão do inversor e os códigos de alarme.

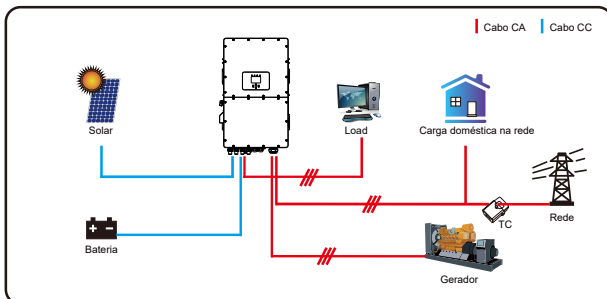
HMI: versão LCD  
PRINCIPAL: Versão FW da placa de controle.

## 6. Modo

### Modo 1: Básico

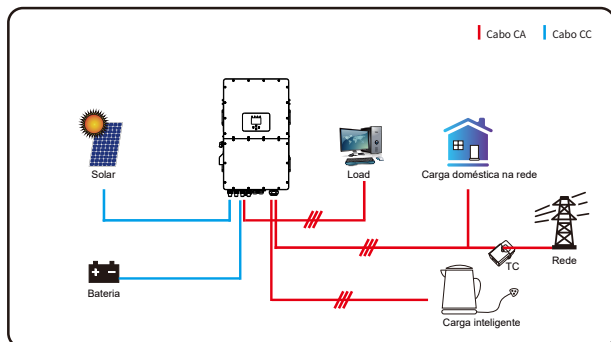


### Modo II: Com gerador

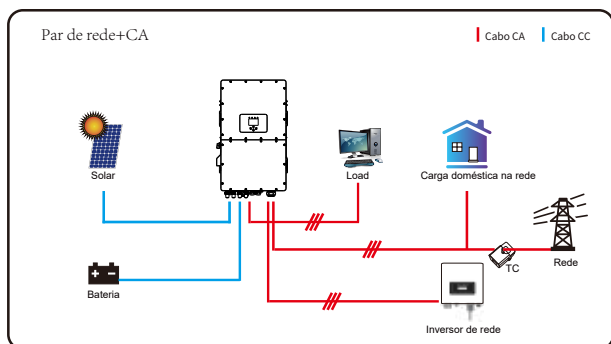


Observação: O gerador e a rede não podem alimentar o inversor ao mesmo tempo. Quando o inversor estiver operando no modo de rede, o relé na porta GEN do inversor estará sem pre aberto.

## Modo III: Com Smart-Load



## Modo IV: acoplamento CA



A 1ª prioridade de energia do sistema é sempre a energia fotovoltaica, depois a 2ª e 3ª prioridades serão o banco de baterias ou a rede, de acordo com as definições. A última energia de reserva será o Gerador, se este estiver disponível.

## 7. - PROCESSO DE GARANTIA.

Sob nossas diretrizes, os clientes podem enviar os equipamentos para análise, e a fabricante arcará com os custos de frete para equipamentos dentro da garantia de fábrica. Se realizar mos substituições durante a garantia, os direitos pertencem à empresa. É necessário verificar no termo de garantia todos os itens que ocasionam a exclusão da mesma.

A garantia de fábrica não inclui danos provocados pelos seguintes motivos:

- 
- Danos durante o transporte do equipamento;
  - Danos causados por instalação ou comissionamento incorreto;
  - Danos causados pelo não cumprimento das instruções de operação, instruções de instalação ou instruções de manutenção;
  - Danos causados por tentativas de modificar, alterar ou reparar produtos;
  - Danos causados por uso ou operação incorreta;
  - Danos causados por ventilação insuficiente do equipamento;
  - Danos causados pelo não cumprimento das normas ou regulamentos de segurança aplicáveis;
  - Danos causados por desastres naturais ou força maior (por exemplo, inundações, raios, sobretensão, tempestades, incêndios, etc.)

Além disso, o desgaste normal ou qualquer outra falha não afetará a operação básica do produto. Quaisquer riscos externos, manchas ou desgaste mecânico natural não representam defeito do produto.

## 8. Solução de problemas

Execute a solução de problemas de acordo com as soluções da tabela abaixo.

Entre em contato com o serviço de pós-venda se esses métodos não funcionarem.

Colete as informações abaixo antes de entrar em contato com o serviço pós-venda, para que os problemas possam ser resolvidos rapidamente.

- Informações sobre o inversor, como número de série, versão do firmware, data de instalação, hora da falha, frequência da falha, etc.
- Ambiente de instalação, incluindo condições climáticas, se os módulos fotovoltaicos estão protegidos ou na sombra, etc. É recomendável fornecer algumas fotos e vídeos para ajudar na análise do problema.
- Situação da rede de serviços públicos.

<b>Código de Erro</b>	<b>Descrição</b>	<b>Soluções</b>
W01	Reserved	
W02	FAN_IN_Warn	1. Verifique o status operacional do ventilador. 2. Se o ventilador estiver funcionando de forma anormal, abra a tampa do inversor para verificar a conexão do ventilador
W03	Grid_phase_warn	1. Verifique a conexão da sequência de fases da rede elétrica. 2. Tente alterar o tipo de rede, 0, 240/120. 3. Se ainda não houver solução, verifique a fiação na extremidade da rede.
W04	Meter_offline_warn	Falha na comunicação do medidor Verifique se a comunicação com o medidor foi bem-sucedida e se a fiação está normal.
W05	CT_WRONG_direction_warn	Verifique se a seta na caixa do TC aponta para o inversor ou não e verifique se o local de instalação dos TCs está correto.
W06	CT_Notconnect_warn	Verifique se os fios dos TCs estão conectados corretamente ou não.
W07	FAN_OUT1_Warn	Verifique se o ventilador está conectado corretamente e estão funcionando normalmente.
W08	FAN_OUT2_Warn	Verifique se o ventilador está conectado corretamente e estão funcionando normalmente.
W09	FAN_OUT3_Warn	Verifique se o ventilador está conectado corretamente e estão funcionando normalmente.
W10	VW_activate	1. Meça se a tensão da porta da rede está muito alta. 2. Verifique se o cabo CA é muito fino para transportar corrente.
W31	Battery_comm_warn	Comunicação anormal da bateria 1. Verifique se a conexão BMS está estável. 2. Verifique se os dados do BMS estão anormais.
W32	Parallel_comm_warn	Comunicação paralela instável 1. Verifique a conexão da linha de comunicação paralela. Não enrole a linha de comunicação paralela com outros cabos. outros cabos. 2. Verifique se a chave dip paralela está ligada.
F01	DC_Inversed_Failure	Verifique a polaridade da entrada fotovoltaica.
F02	DC_Insulation_Failure	Verifique se o PV está aterrado e, em segundo lugar, verifique se a impedância do PV em relação ao aterramento é normal.
F03	GFDI_Failure	1. verifique se os módulos fotovoltaicos estão aterrados. 2. Verifique se a impedância do PV para o aterramento é normal e se há corrente de fuga.

<b>Código de Erro</b>	<b>Descrição</b>	<b>Soluções</b>
F04	GFDI_Ground_Failure	Verifique se o PV está aterrado.
F05	EEPROM_Read_Failure	Reinicie o inversor 3 vezes e restaure as configurações de fábrica.
F06	EEPROM_Write_Failure	Reinicie o inversor 3 vezes e restaure as configurações de fábrica.
F07	DCDC1_START_Failure	A tensão do barramento não pode ser alcançada por PV ou bateria. 1. Desligue os interruptores CC e reinicie o inversor.
F08	DCDC2_START_Failure	A tensão do barramento não pode ser alcançada por PV ou bateria. 1. Desligue os interruptores CC e reinicie o inversor.
F09	IGBT_Failure	Reinicie o inversor 3 vezes e restaure as configurações de fábrica.
F10	AuxPowerBoard_Failure	1. Primeiro, verifique se o interruptor do inversor está aberto. 2. Reinicie o inversor 3 vezes e restaure as configurações de fábrica.
F11	AC_MainContactor_Failure	Reinicie o inversor 3 vezes e restaure as configurações de fábrica.
F12	AC_SlaveContactor_Failure	Reinicie o inversor 3 vezes e restaure as configurações de fábrica.
F13	Working_Mode_Change	1. Quando o tipo de rede e a frequência forem alterados, o relatório será F13. 2. Quando o modo de bateria tiver sido alterado para o modo "Sem bateria", ele informará F13. 3. Para algumas versões antigas do FW, ele informará F13 quando o modo de trabalho do sistema for alterado. 4. Em geral, esse erro desaparecerá automaticamente. 5. Se ele continuar o mesmo, desligue os interruptores CC e CA por um minuto EEPROM_Write_Failure e, em seguida, ligue os interruptores CC e CA.
F14	DC_OverCurr_Failure	Reinicie o inversor 3 vezes e restaure as configurações de fábrica.
F15	AC_OverCurr_SW_Failure	Falha de sobrecorrente no lado CA 1. Verifique se a potência da carga de reserva e a potência da carga comum estão dentro da faixa. 2. Reinicie e verifique se está normal.
F16	GFCI_Failure	Falha de corrente de fuga 1. Verifique a conexão de aterramento do cabo do lado fotovoltaico. 2. Reinicie o sistema 2 a 3 vezes.
F17	Tz_PV_OverCurr_Fault	1. Verifique a conexão do PV e se o PV está instável. 2. Reinicie o inversor 3 vezes.
F18	Tz_AC_OverCurr_Fault	Falha de sobrecorrente no lado CA 1. Verifique se a potência da carga de reserva e a potência da carga comum estão dentro da faixa. 2. Reinicie e verifique se está normal.
F19	Tz_Integ_Fault	Reinicie o inversor 3 vezes e restaure as configurações de fábrica.

Código de Erro	Descrição	Soluções
F20	Tz_Dc_OverCurr_Fault	Falha de sobrecorrente no lado CC 1. Verifique a conexão do módulo fotovoltaico e a conexão da bateria; 2. Quando estiver no modo off grid, a inicialização do inversor sob uma carga de alta potência pode reportar F20. Reduza a potência da carga conectada. 3. Se o problema continuar o mesmo, desligue os interruptores CC e CA por um minuto e, em seguida, ligue os interruptores CC e CA.
F21	Tz_HV_Overcurr_Fault	BUS sobre corrente 1. Verifique a corrente de entrada fotovoltaica e a configuração de corrente da bateria. 2. Reinicie o sistema de 2 a 3 vezes.
F22	Tz_EmergStop_Fault	Desligamento remoto Significa que o inversor está sendo controlado remotamente.
F23	Tz_GFCI_OC_Fault	Falha de corrente de fuga 1. Verifique a conexão de aterramento do cabo do lado PV. 2. Reinicie o sistema de 2 a 3 vezes.
F24	DC_Insulation_Fault	A resistência de isolamento do PV é muito baixa 1. Verifique se a conexão dos painéis fotovoltaicos e do inversor está firme e correta. 2. Verifique se o cabo PE do inversor está conectado ao terra.
F25	DC_Feedback_Fault	Reinicie o inversor 3 vezes e restaure as configurações de fábrica.
F26	BusUnbalance_Fault	1. Aguarde um pouco e verifique se está normal. 2. Quando a potência de carga das três fases tiver uma grande diferença, ele informará F26. 3. quando houver corrente de fuga CC, ele informará F26. 4. Reinicie o sistema de 2 a 3 vezes.
F27	DC_Insulation_Fault	Reinicie o inversor 3 vezes e restaure as configurações de fábrica.
F28	DCIOver_M1_Fault	Reinicie o inversor 3 vezes e restaure as configurações de fábrica.
F29	Parallel_Comm_Fault	1. Quando os inversores estiverem conectados em paralelo, verifique a conexão do cabo de comunicação paralela e a configuração do endereço de comunicação do inversor híbrido. 2. Durante o período de inicialização do sistema paralelo, os inversores reportarão F29. Porém, quando todos os inversores estiverem no status ON, ele desaparecerá automaticamente.
F30	AC_MainContactor_Fault	Reinicie o inversor 3 vezes e restaure as configurações de fábrica.
F31	AC_SlaveContactor_Fault	1. Verifique se a orientação da rede está correta. 2. Reinicie o inversor 3 vezes e restaure as configurações de fábrica
F32	DCIOver_M2_Fault	Reinicie o inversor 3 vezes e restaure as configurações de fábrica.
F33	AC_OverCurr_Fault	1. Verifique se a corrente da rede é muito grande. 2. Reinicie o inversor 3 vezes e restaure as configurações de fábrica.
F34	AC_Overload_Fault	Verifique a conexão da carga de backup e certifique-se de que ela esteja dentro da faixa de potência permitida.

<b>Código de Erro</b>	<b>Descrição</b>	<b>Soluções</b>
F35	AC_NoUtility_Fault	Verifique a tensão e a frequência da rede, se a conexão da rede elétrica está normal.
F36	Reserved	
F37	Reserved	
F38	Reserved	
F39	INT_AC_OverCurr_Fault	Sobrecorrente de CA do inversor, reinicie o inversor.
F40	INT_DC_OverCurr_Fault	Sobrecorrente CC do inversor, reinicie o inversor.
F41	Parallel_system_Stop	Verifique o status de trabalho do inversor híbrido. Se houver pelo menos um desligamento do inversor híbrido, todos os inversores híbridos reportarão a falha F41.
F42	Parallel_Version_Fault	1. Verifique se a versão do inversor é consistente. 2. Entre em contato conosco para atualizar a versão do software.
F43	Reserved	
F44	Reserved	
F45	AC_UV_OverVolt_Fault	Frequência da rede fora do alcance 1. Verifique se a frequência está dentro da faixa da especificação ou não. 2. Verifique se os cabos CA estão conectados de forma firme e correta.
F46	AC_UV_UnderVolt_Fault	Frequência da rede fora do alcance 1. Verifique se a frequência está dentro da faixa da especificação ou não. 2. Verifique se os cabos CA estão conectados de forma firme e correta.
F47	AC_OverFreq_Fault	Frequência da rede fora do alcance 1. Verifique se a frequência está dentro da faixa da especificação ou não. 2. Verifique se os cabos CA estão conectados de forma firme e correta.
F48	AC_UnderFreq_Fault	Frequência da rede fora do alcance 1. Verifique se a frequência está dentro da faixa da especificação ou não. 2. Verifique se os cabos CA estão conectados de forma firme e correta.
F49	AC_U_GridCurr_DcHigh_Fault	Reinicie o inversor 3 vezes e restaure as configurações de fábrica.
F50	AC_V_GridCurr_DcHigh_Fault	Reinicie o inversor 3 vezes e restaure as configurações de fábrica.

<b>Código de Erro</b>	<b>Descrição</b>	<b>Soluções</b>
F51	Battery_Temp_High_Fault	Verifique se os dados de temperatura do BMS estão muito altos.
F52	DC_VoltHigh_Fault	A tensão do barramento está muito alta 1. Verifique se a tensão da bateria está muito alta. 2. Verifique a tensão de entrada fotovoltaica e certifique-se de que esteja dentro da faixa permitida.
F53	DC_VoltLow_Fault	A tensão do barramento está muito baixa 1. Verifique se a tensão da bateria está muito baixa. 2. Se a tensão da bateria estiver muito baixa, use a energia fotovoltaica ou a rede para carregar a bateria.
F54	BAT2_VoltHigh_Fault	1. Verifique se a tensão do terminal 2 da bateria está baixa; 2. Reinicie o inversor 2 vezes e restaure as configurações de fábrica.
F55	BAT1_VoltHigh_Fault	1. Verifique se a tensão do terminal 1 da bateria está baixa; 2. Reinicie o inversor 2 vezes e restaure as configurações de fábrica.
F56	BAT1_VoltLow_Fault	1. Verifique se a tensão do terminal 1 da bateria está baixa; 2. Reinicie o inversor 2 vezes e restaure as configurações de fábrica.
F57	BAT2_VoltLow_Fault	1. Verifique se a tensão do terminal 2 da bateria está baixa; 2. Reinicie o inversor 2 vezes e restaure as configurações de fábrica.
F58	Battery_Comm_Lose	1. Isso significa que a comunicação entre o inversor híbrido e o BMS da bateria é desconectada quando "BMS_Err-Stop" está ativo. 2. Para evitar esse erro, desative o item "BMS_Err Stop" no LCD.
F59	Reserved	
F60	GEN_FAULT	Verifique se a tensão e a frequência do gerador estão normais e, em seguida, reinicie.
F61	INVERTER_Manual_OFF	Verifique se a chave do inversor está ligada, reinicie o inversor e restaure as configurações de fábrica.
F62	DRMs_Stop	Verifique se a função DRM está ativa ou não.
F63	ARC_Fault	Verifique a conexão do cabo do módulo fotovoltaico e elimine a falha.
F64	Heatsink_HighTemp_Fault	A temperatura do dissipador de calor está muito alta 1. Verifique se a temperatura do ambiente de trabalho está muito alta. 2. Desligue o inversor por 10 minutos e reinicie-o.

Gráfico 8-1 Informações sobre falhas

## 9. ESPECIFICAÇÕES TÉCNICAS

Modelo	SUN-29.9K-SG01HP3-EU-BM3	SUN-30K-SG01HP3-EU-BM3	SUN-35K-SG01HP3-EU-BM3	SUN-40K-SG01HP3-EU-BM4	SUN-50K-SG01HP3-EU-BM4
<b>Data de entrada da bateria</b>					
Tipo de Bateria	Íon de lítio				
Faixa de Tensão da Bateria(V)	160-800				
Corrente de carga máxima(A)	50+50				
Corrente máxima de descarga(A)	50+50				
Estratégia de Carga para Bateria Li-ion	Auto-adaptação ao BMS				
Número de entradas de bateria	2				
<b>Dados de entrada da string fotovoltaica</b>					
Máx. potência de acesso fotovoltaico(W)	59800	60000	70000	80000	100000
Máx. Potência de entrada fotovoltaica(W)	47840	48000	56000	64000	80000
Máx. Tensão de entrada fotovoltaica(V)	1000				
Tensão de inicialização(V)	180				
Faixa de tensão de entrada PV(V)	180-1000				
Faixa de tensão MPPT(V)	150-850				
Faixa de tensão MPPT de carga total(V)	360-850	360-850	420-850	360-850	450-850
Tensão nominal de entrada fotovoltaica(V)	600				
Máx. Corrente de entrada fotovoltaica operacional(A)	36+36+36			36+36+36+36	
Máx. Corrente de curto-circuito de entrada(A)	55+55+55			55+55+55+55	
Nº de rastreadores MPPT/Nº. de Strings por	3/2+2+2			4/2+2+2+2	
Rastreadores MPPT Máx. Corrente de	0				
<b>Dados de entrada/saída CA</b>					
Saída CA nominal e potência do no-break (W)	29900	30000	35000	40000	50000
Máx. Potência de saída CA (VA)	29900	33000	38500	44000	55000
Potência de pico (fora da rede)(W)	1,5 vez da potência nominal, 10s				
Corrente nominal de saída CA (A)	45,4/43,4	45,5/43,5	53,1/50,8	60,7/58,0	75,8/72,5
Corrente máxima. Corrente CA (A)	45,4/43,4	50/47,9	58,4/55,8	66,7/63,8	83,4/79,8
Máximo. Passagem contínua de CA (A)	200				
Corrente Máxima de Falha de Saída (A)	90,8	100	116,8	133,4	166,8
Proteção Máxima de Sobrecorrente de Saída (A)	144,2			192,3	
Tensão nominal de entrada/saída/intervalo (V)	220/380V, 230/400V 0.85Un-1.1Un				
Formulário de conexão à rede	3L+N+PE				
Frequência/alcance nominal da rede de entrada/saída	50Hz/45Hz-55Hz 60Hz/55Hz-65Hz				
Faixa de ajuste do fator de potência	0,8 de avanço a 0,8 de atraso				
Distorção harmônica total (THD)	<3% (da potência nominal)				
Injeção de corrente CC	<0,5% In				
<b>Eficiência</b>					
Eficiência máxima	97,60%				
Eficiência Euro	97,00%				
Eficiência MPPT	>99%				
<b>Proteção de equipamento</b>					
Proteção de conexão reversa de polaridade CC	Sim				
Proteção contra sobrecorrente de saída CA	Sim				
Proteção contra sobretensão de saída CA	Sim				
Proteção contra curto-circuito na saída CA	Sim				
Proteção térmica	Sim				
Monitoramento da impedância de isolamento do terminal CC	Sim				

Monitoramento de componentes CC	Sim
Monitoramento de corrente de falha de aterramento	Sim
Circuito de Interrupção de Arco(AFCI)	Sim
Monitoramento da rede de energia	Sim
Monitoramento de proteção de ilha	Sim
Deteção de falta à terra	Sim
Chave de entrada CC	Sim
Proteção contra queda de carga por sobretensão	Sim
Deteção de corrente residual (RCD)	Sim
Proteção contra sobretensão	TIPO II (CC), TIPO II (CA)
<b>Interface</b>	
Display	LCD+LED
Interface de comunicação	RS232, RS485, CAN
Modo Monitor	GPRS/WIFI/Bluetooth/4G/LAN (optional)
<b>Dados gerais</b>	
Faixa de temperatura operacional (°C)	-40 a +60°C, >45°C Desaceleração
Umidade ambiente permitida	0-100%
Altitude permitida	2000m
Ruído (dB)	≤ 65 dB
Grau de proteção	IP 65
Topologia do inversor	Não isolado
Categoria de sobretensão	OVC II (CC), OVC III (CA)
Tamanho do gabinete(W*H*D) [mm]	527W×894H×294D (excluindo conectores e suportes)
Peso(kg)	80
Estilo de instalação	Montagem na parede
Garantia	5 anos/10 anos O período de garantia depende do local de instalação final do Inversor. Para obter mais informações, consulte a política de garantia
Refrigeração	Resfriamento Inteligente
Regulamentação da rede	IEC 61727,IEC 62116,CEI 0-21,EN 50549,NRS 097,RD 140, UNE 217002,OVE-Richtlinie R25,G99,VDE-AR-N 4105
Regulamentação de EMC/Segurança	IEC/EN 61000-6-1/2/3/4, IEC/EN 62109-1, IEC/EN 62109-2

## 10. Manutenção Diária

O inversor geralmente não requer manutenção ou calibração, mas deve-se garantir que os dissipadores de calor não estejam cobertos por poeira, sujeira etc.

- Limpar o inversor:

Para limpar o inversor, use um secador de cabelo elétrico comprimido, um pano macio e seco ou uma escova de cerdas macias. Ao limpar o inversor, evite usar água, produtos químicos agressivos, soluções de limpeza ou detergentes.

- Limpar o dissipador de calor:

Garantir que haja espaço de circulação suficiente ao redor do dissipador de calor na parte traseira do inversor é essencial para manter a operação regular e a vida útil de longo prazo. Não deve haver substâncias que obstruam o fluxo de ar ao redor do dissipador de calor, como poeira ou neve, que devem ser removidas; esses materiais precisam ser removidos. Para limpar o dissipador de calor, use ar comprimido, um pano macio ou uma escova de cerdas macias. Por favor, não use água, produtos químicos corrosivos, agentes de limpeza ou detergentes fortes para limpar o dissipador de calor.

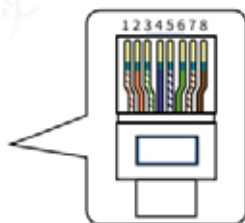
## 11. Descarte do inversor

Não descarte o inversor junto com o lixo doméstico. Por favor, atue de acordo com as regulamentações de descarte de lixo eletrônico aplicáveis no local de instalação naquele momento. Certifique-se de que a unidade antiga e, quando aplicável, todos os acessórios sejam descartados de maneira adequada.

## 12. Apêndice I

Definição do pino da porta RJ45

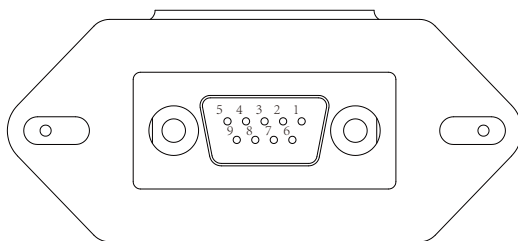
No.	Cor	BMS1	BMS2	Meter	RS485
1	Laranja e branco	485_B	485_B	485_B	485_B
2	Laranja	485_A	485_A	485_A	485_A
3	Verde e branco	GND_485	GND_485	GND_COM	GND_485
4	Azul	CAN-H1	CAN-H2	485_B	—
5	Azul e branco	CAN-L1	CAN-L2	485_A	—
6	Verde	GND_485	GND_485	GND_COM	GND_485
7	Marrom e branco	485_A	485_A	—	485_A
8	Marrom	485_B	485_B	—	485_B



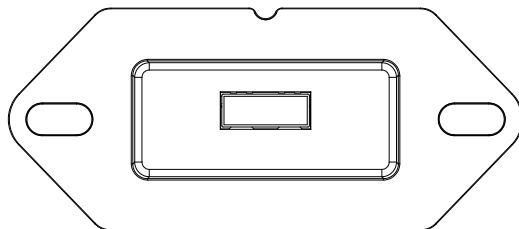
Este modelo de inversor possui dois tipos de interfaces de registrador, DB9 e USB. Para saber o tipo de interface atual, por favor, consulte o inversor recebido.

### RS232

No.	RS232
1	
2	TX
3	RX
4	
5	D-GND
6	
7	
8	
9	12VCC



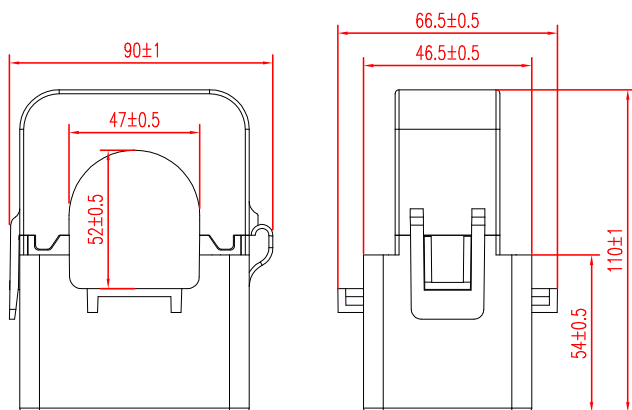
DB9 (RS232)



USB

## 13. Apêndice II

1. Dimensão do transformador de corrente (TC) de núcleo dividido: (mm)
2. O comprimento do condutor de saída secundário é de 4m.



## **GRIDDY ENERGIA DISTRIBUIDORA LTDA**

Endereço: AV PREFEITO GILBERTO ANTUNES, 2170- GALPAO A - APOLO II- ITABORAI- RIO DE JANEIRO- BRAZIL

Tel: +55 21 3827 5503

E-mail: [suporte@deyebrasil.com.br](mailto:suporte@deyebrasil.com.br)

CNPJ: 33.150.271/0001-82

## **DEYE BRASIL SUPPORT CENTER COMERCIO DE INVERSORES FOTOVOLTAICOS LTDA**

Endereço: Avenida Jose Meloni, 351 -- 08773-120 - Mogi das Cruzes - São Paulo

Tel: +55 11 2500 0681

E-mail Suporte: [suporte@deyeinversores.com.br](mailto:suporte@deyeinversores.com.br) | [suporte@deye.solar](mailto:suporte@deye.solar) |

[sales@deye.solar](mailto:sales@deye.solar)

CNPJ: 32.574.888/0001-62

## **NINGBO DEYE INVERTER TECHNOLOGY CO., LTD.**

End.: No.26 South Yong.Jiang Road, Daqi, Beilun, NingBo, China.

Tel.: +86 (0) 574 8622 8957

Fax.: +86 (0) 574 8622 8852

E-mail: [service@deye.com.cn](mailto:service@deye.com.cn)

Site: [www.deyeinverter.com](http://www.deyeinverter.com)



30240301003912